

	BUREAU D'ÉTUDES	CRÉÉ PAR : C8513203	Le : 21/06/2021 13:02:31
		MAJ PAR : C8513203	Le : 21/06/2021 16:23:02
RECAP DES NOTICES TECHNIQUES DE POSE FENETRE ET PORTE FENETRE PVC			REF : NOT21-002 A.2
<i>Ce document est la propriété du groupe Lapeyre, il ne peut être reproduit ni communiqué sans autorisation.</i>			

Indice	Modification	Auteur	Date
A	Création		

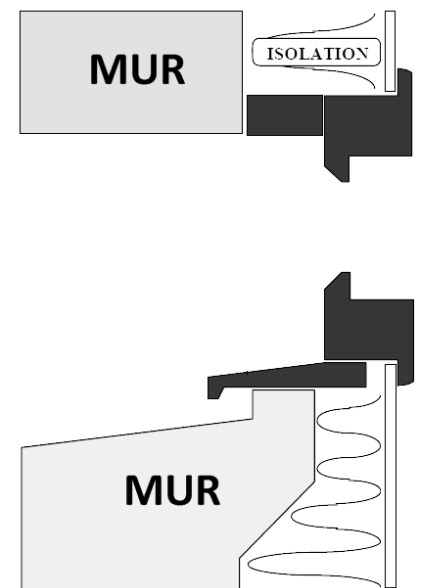
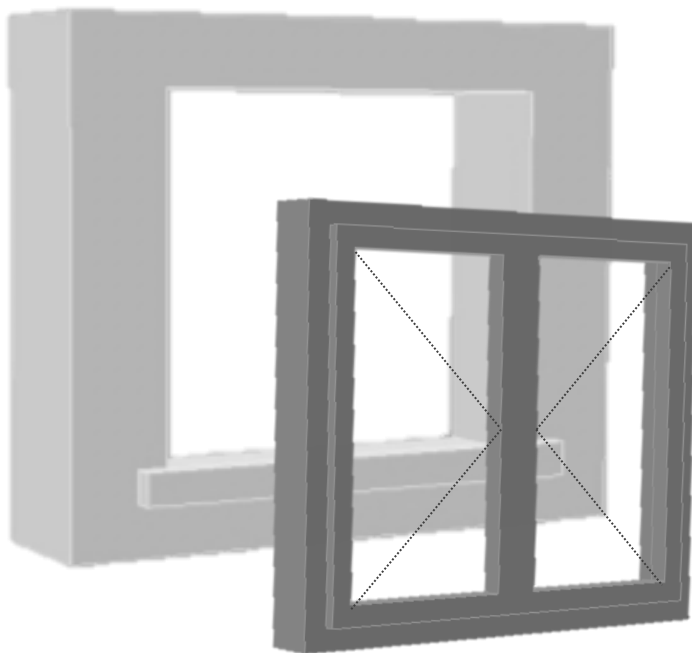
Réf: **N1618**

Plm: **NOT15-020**
Diapason: **NOTPOS1618ZZ**

Notice technique de pose

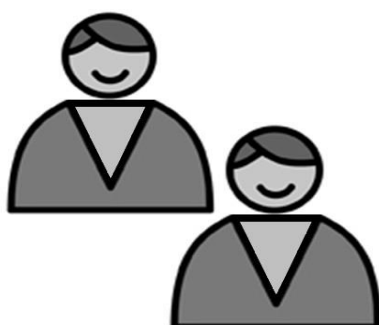
Fenêtre ou Porte fenêtre PVC

Pose en applique avec isolation



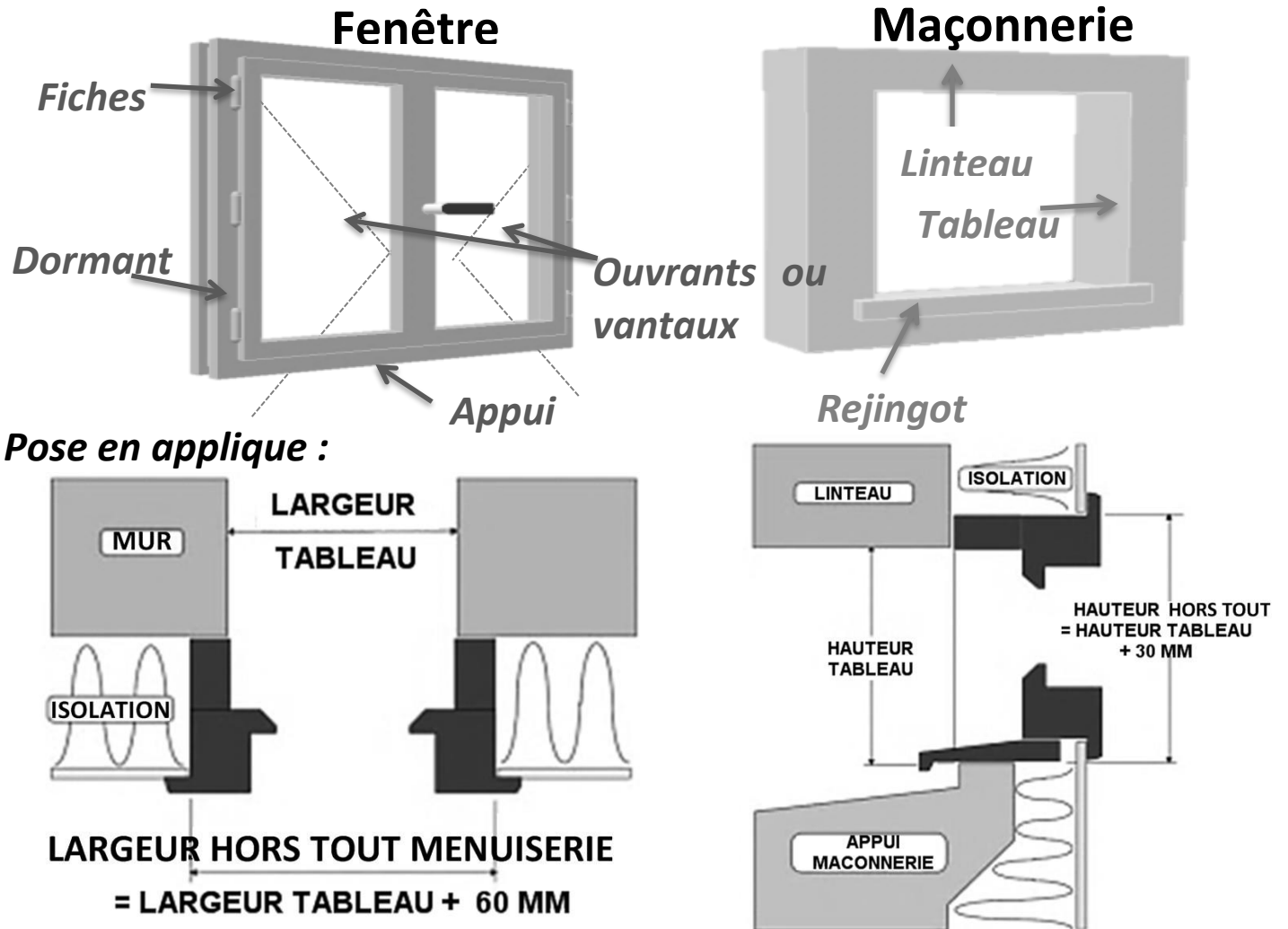
Visuels génériques

FICHE DE DONNEES DE SECURITE

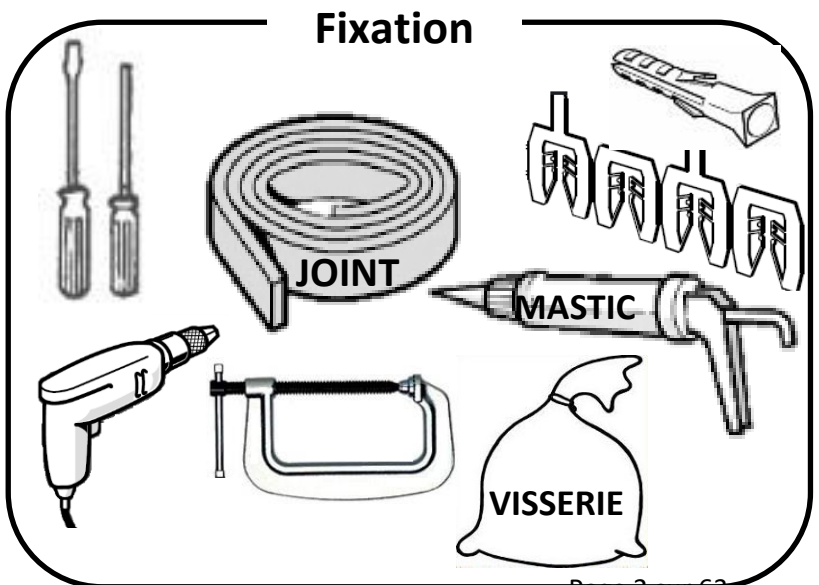
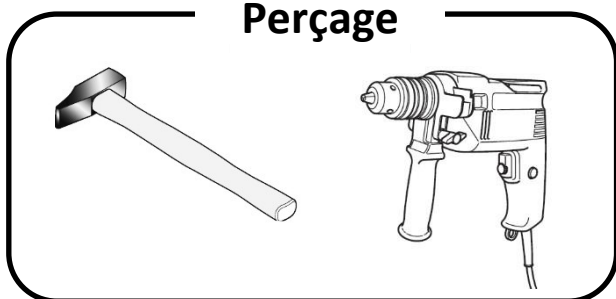
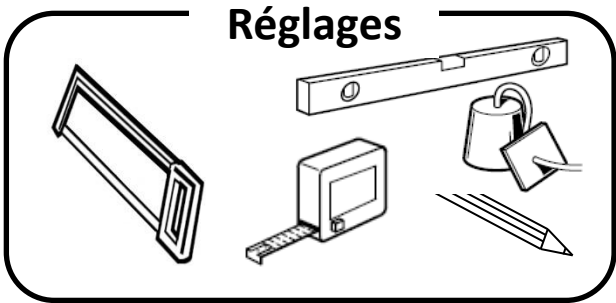


	BUREAU D'ÉTUDES	CRÉÉ PAR : C8513203	Le : 21/06/2021 13:02:31
		MAJ PAR : C8513203	Le : 21/06/2021 16:23:02
RECAP DES NOTICES TECHNIQUES DE POSE FENÊTRE ET PORTE FENÊTRE PVC			REF : NOT21-002 A.2
<i>Ce document est la propriété du groupe Lapeyre, il ne peut être reproduit ni communiqué sans autorisation.</i>			

LEXIQUE



OUTILS NECESSAIRES POUR LE CHANTIE



	BUREAU D'ÉTUDES	CRÉÉ PAR : C8513203	Le : 21/06/2021 13:02:31
		MAJ PAR : C8513203	Le : 21/06/2021 16:23:02
RECAP DES NOTICES TECHNIQUES DE POSE FENETRE ET PORTE FENETRE PVC			REF : NOT21-002 A.2
<i>Ce document est la propriété du groupe Lapeyre, il ne peut être reproduit ni communiqué sans autorisation.</i>			

PREALABLES AVANT TRAVAUX

1. Vérification du produit

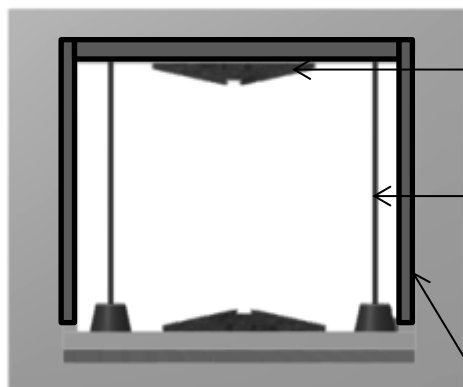
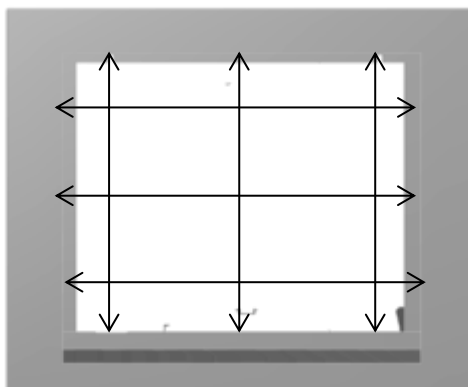
Vérifiez l'aspect et la conformité du produit par rapport à votre commande.
Vérifiez que votre menuiserie est aux bonnes dimensions par rapport à votre maçonnerie.

2. Vérification du support



Afin de garantir le bon fonctionnement et l'isolation de la menuiserie, celle-ci doit être posée conformément au DTU 36.5 en vigueur.

1. Vérifiez la largeur et la hauteur de la maçonnerie.



2. Vérifiez les niveaux.

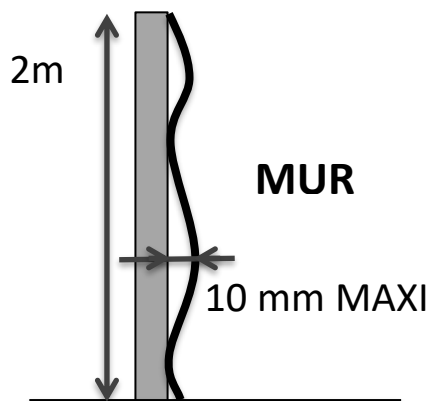
3. Vérifiez l'Aplomb.

4. Dans le cas d'une remise à neuf, maçonner le tableau.

Tolérance maçonnerie : 3mm/m avec max 10mm (cf DTU 20.1)

Etat de surface :

La surface de pose doit être plane et parfaitement nettoyée.

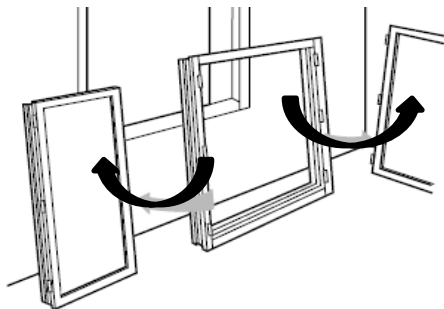


	BUREAU D'ÉTUDES	CRÉÉ PAR : C8513203	Le : 21/06/2021 13:02:31
		MAJ PAR : C8513203	Le : 21/06/2021 16:23:02
RECAP DES NOTICES TECHNIQUES DE POSE FENETRE ET PORTE FENETRE PVC			REF : NOT21-002 A.2
<i>Ce document est la propriété du groupe Lapeyre, il ne peut être reproduit ni communiqué sans autorisation.</i>			

PREPARATION A LA FIXATION

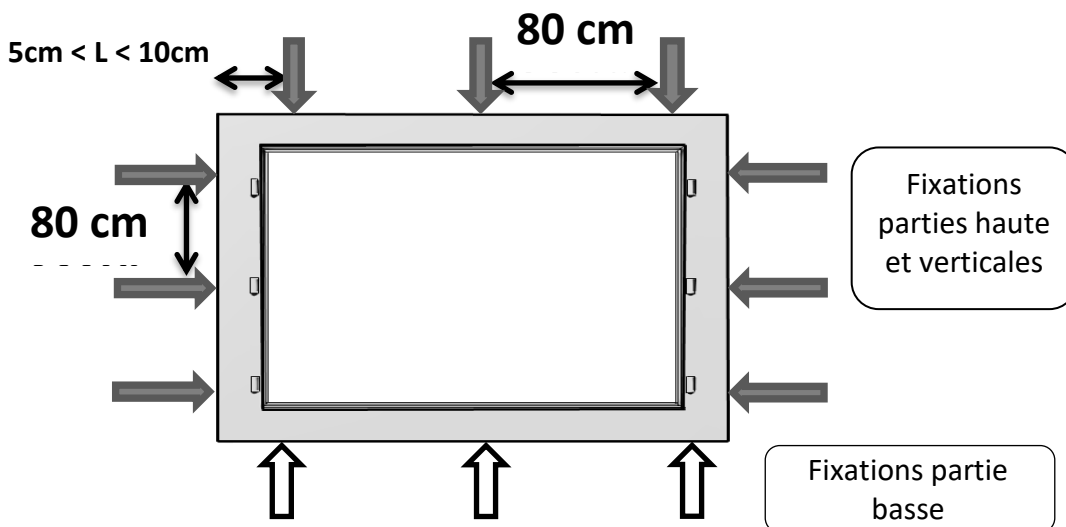
1. Préparation du produit

Nos menuiseries sont prévues pour être posées avec vantaux. En revanche, **au-delà de 40kg**, nous vous conseillons de les retirer.

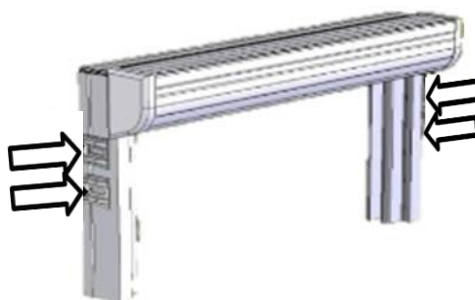


2. Répartition des fixations

Les fixations doivent être positionnées au niveau des fiches.



Cas d'un coffre à volet roulant : les fixations sont doublées au niveau de la traverse haute.



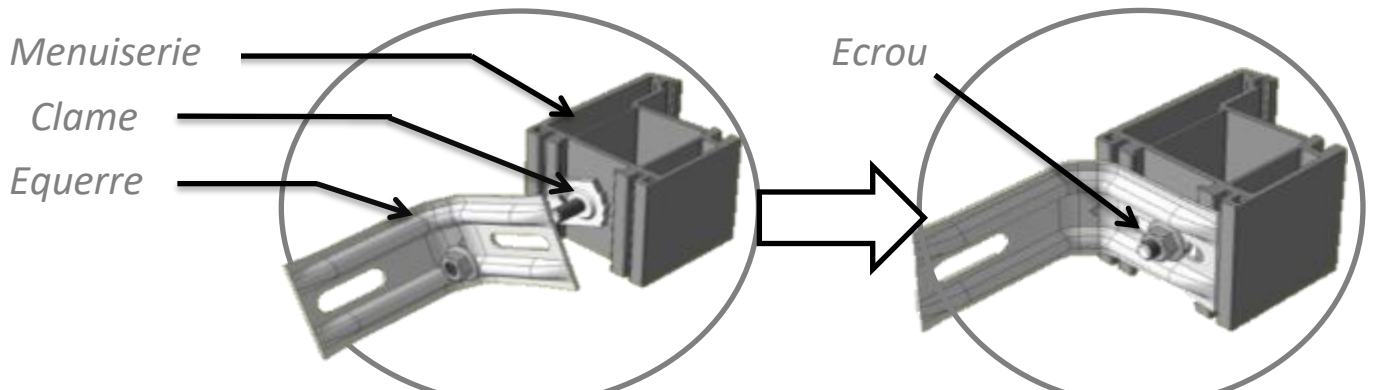
	BUREAU D'ÉTUDES	CRÉÉ PAR : C8513203	Le : 21/06/2021 13:02:31
		MAJ PAR : C8513203	Le : 21/06/2021 16:23:02
RECAP DES NOTICES TECHNIQUES DE POSE FENETRE ET PORTE FENETRE PVC			REF : NOT21-002 A.2

Ce document est la propriété du groupe Lapeyre, il ne peut être reproduit ni communiqué sans autorisation.

PREPARATION A LA FIXATION

3. Mise en place des fixations

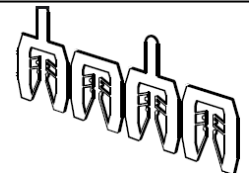
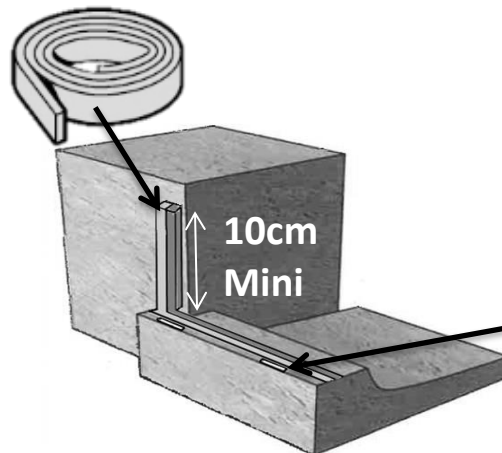
Procédé de fixation avec pattes équerres :



CALFEUTREMENT

1. Calfeutrement des pièces d'appui

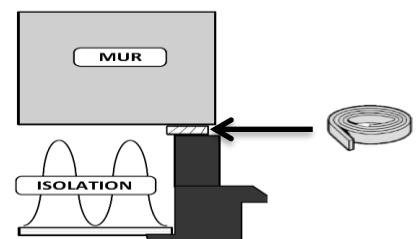
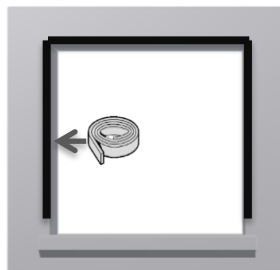
Fond de joint + mastic
Ou
Bande de mousse
imprégnée



Cales à l'alignement de chaque montant. Au-delà de 30cm, ajoutez-en une.

2. Calfeutrement des tableaux et des linteaux

Mettre une bande de mousse imprégnée sur le pourtour de l'ouverture de la maçonnerie.

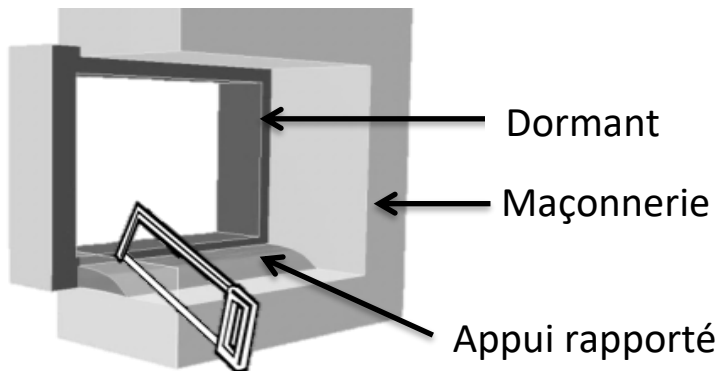


Pour un **fond de joint** : l'insérer entre la maçonnerie et la menuiserie une fois fixée.

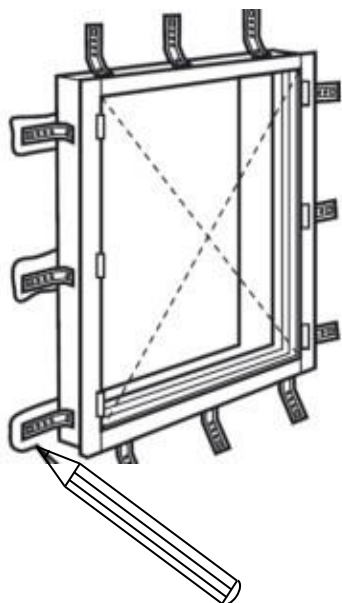
	BUREAU D'ÉTUDES	CRÉÉ PAR : C8513203	Le : 21/06/2021 13:02:31
		MAJ PAR : C8513203	Le : 21/06/2021 16:23:02
RECAP DES NOTICES TECHNIQUES DE POSE FENETRE ET PORTE FENETRE PVC			REF : NOT21-002 A.2
<i>Ce document est la propriété du groupe Lapeyre, il ne peut être reproduit ni communiqué sans autorisation.</i>			

POSE DU DORMANT

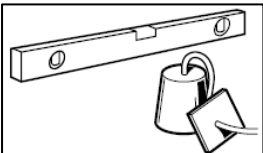
Dans le cas d'un appui rapporté, recoupez-le à la largeur du tableau de la maçonnerie.



Etape de pose :



1. Plaquez et centrez la menuiserie contre la maçonnerie et maintenez-la avec deux serre-joints.



2. Vérifiez les équerrages, l'aplomb et les niveaux.

3. Effectuez les repérages des fixations sur le mur.

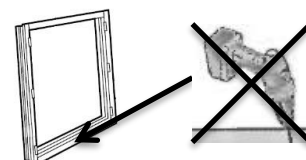
4. Percez au travers des équerres.

5. Insérez les chevilles dans les perçages de la maçonnerie.

6. Fixez les équerres sur la maçonnerie.



Ne jamais percer à travers la traverse basse pour éviter l'infiltration d'eau.



	BUREAU D'ÉTUDES	CRÉÉ PAR : C8513203	Le : 21/06/2021 13:02:31
		MAJ PAR : C8513203	Le : 21/06/2021 16:23:02
RECAP DES NOTICES TECHNIQUES DE POSE FENETRE ET PORTE FENETRE PVC			REF : NOT21-002 A.2
<i>Ce document est la propriété du groupe Lapeyre, il ne peut être reproduit ni communiqué sans autorisation.</i>			

FIXATION

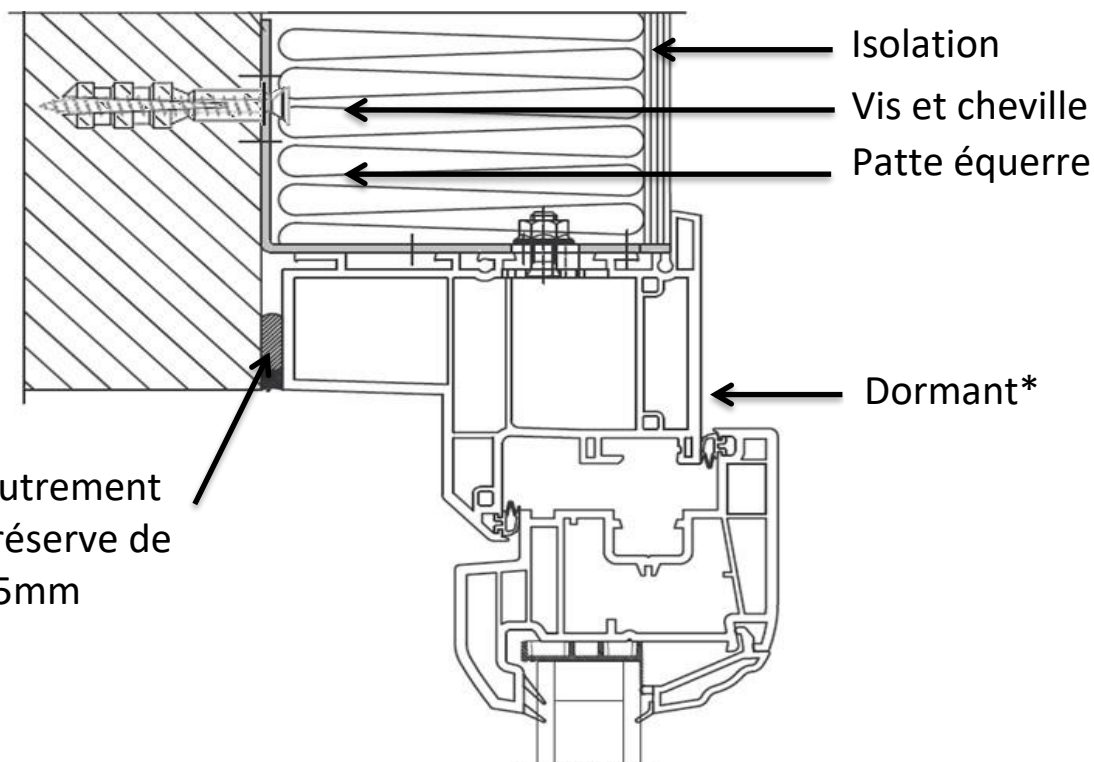
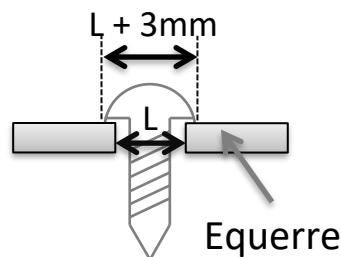
1. Fixations parties haute et verticales

Fixation par pattes équerre



Le diamètre de la tête de vis doit être supérieur d'au moins 3mm au diamètre du trou de la patte équerre sinon utilisez une rondelle adaptée.

Vis : $\varnothing 5$ mm Mini



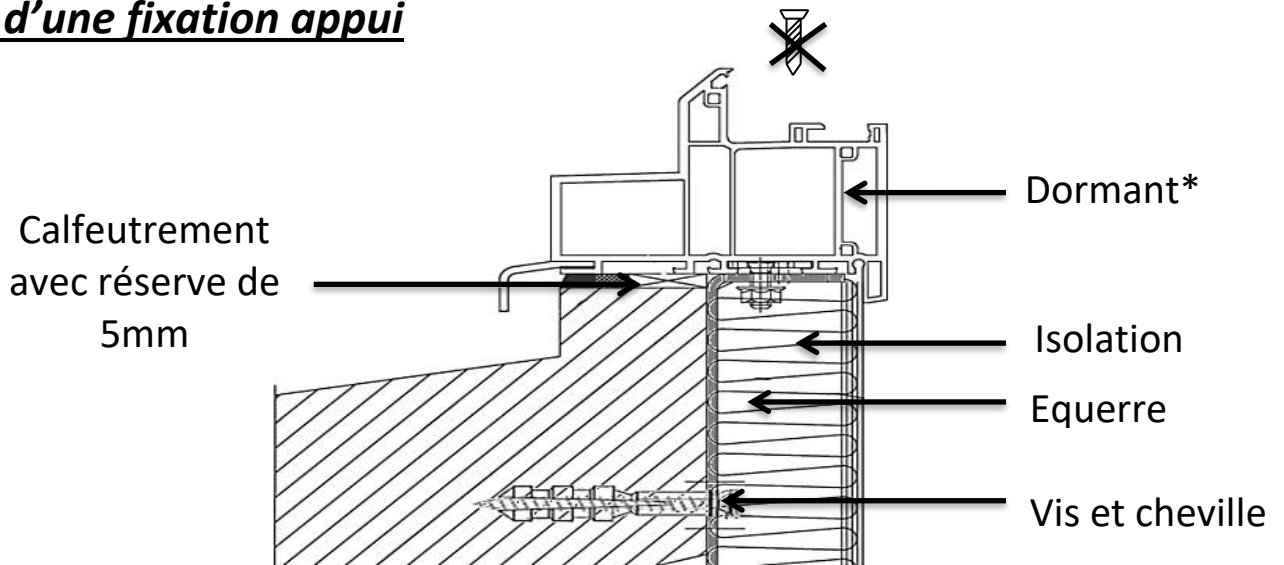
*Choix des dormants possibles (avec ou sans ailes de recouvrement)

	BUREAU D'ÉTUDES	CRÉÉ PAR : C8513203	Le : 21/06/2021 13:02:31
		MAJ PAR : C8513203	Le : 21/06/2021 16:23:02
RECAP DES NOTICES TECHNIQUES DE POSE FENETRE ET PORTE FENETRE PVC			REF : NOT21-002 A.2
<i>Ce document est la propriété du groupe Lapeyre, il ne peut être reproduit ni communiqué sans autorisation.</i>			

FIXATION

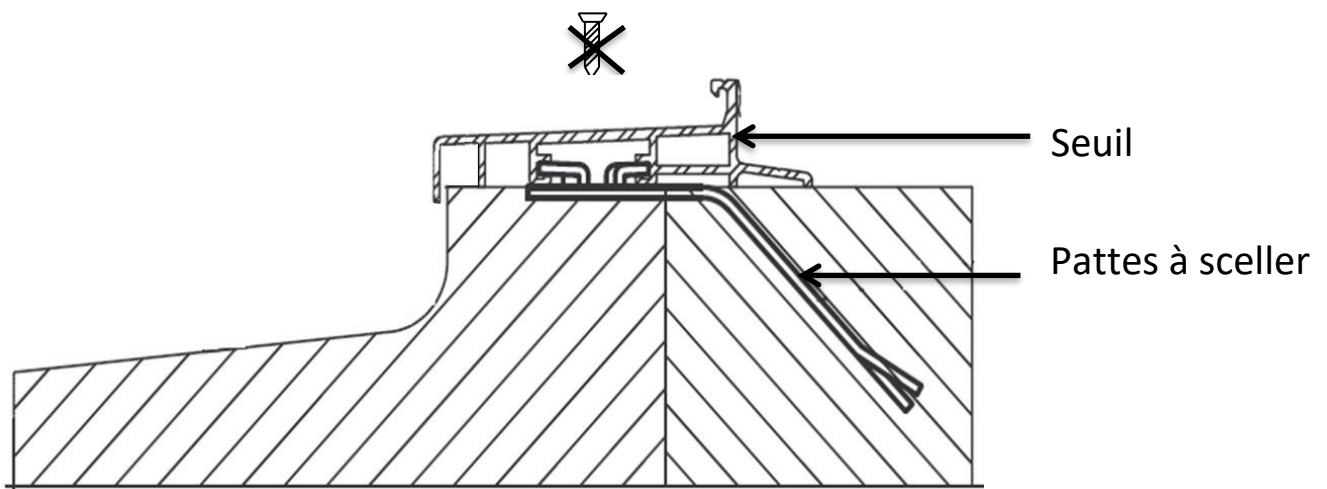
2. Fixations partie basse

Cas d'une fixation appui



Ne jamais percer à travers la rainure de la pièce d'appui pour éviter l'infiltration d'eau.

Cas d'une pose de seuil



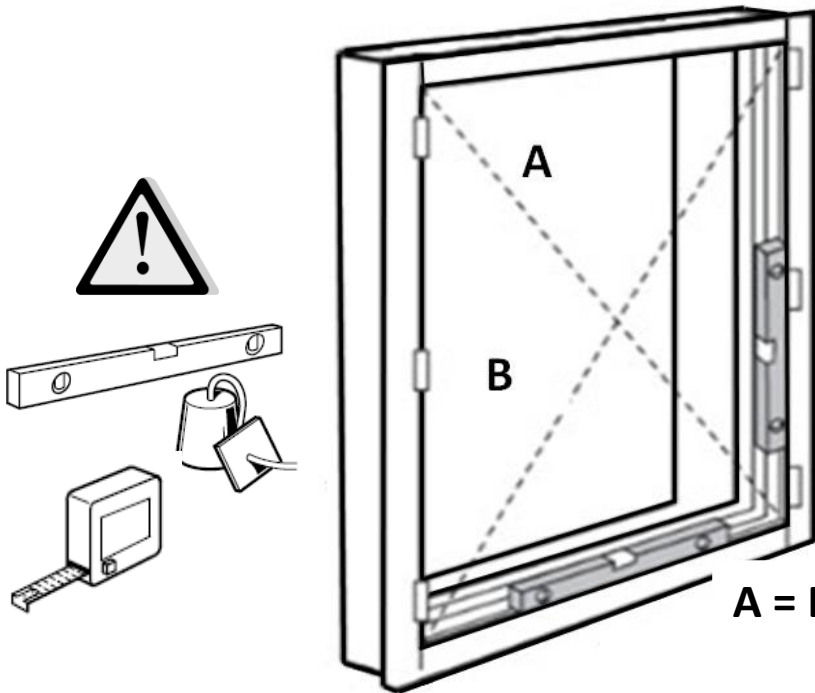
Ne jamais percer à travers la rainure de la pièce d'appui pour éviter l'infiltration d'eau.

*Choix des dormants possibles (avec ou sans ailes de recouvrement)

	BUREAU D'ÉTUDES	CRÉÉ PAR : C8513203	Le : 21/06/2021 13:02:31
		MAJ PAR : C8513203	Le : 21/06/2021 16:23:02
RECAP DES NOTICES TECHNIQUES DE POSE FENETRE ET PORTE FENETRE PVC			REF : NOT21-002 A.2
<i>Ce document est la propriété du groupe Lapeyre, il ne peut être reproduit ni communiqué sans autorisation.</i>			

CONTROLE DE POSE

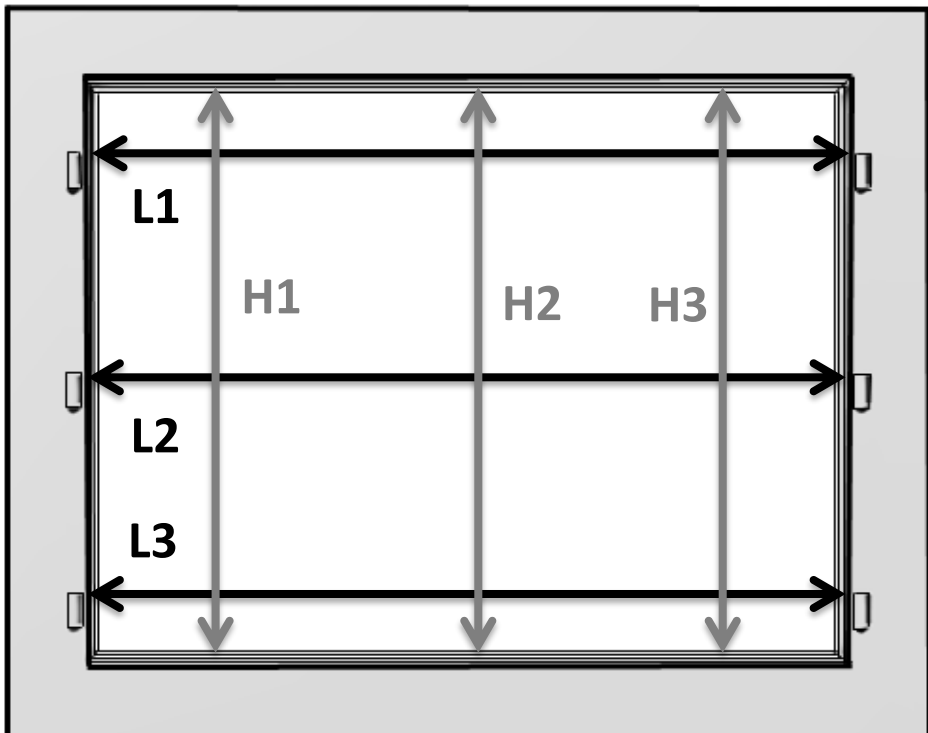
Vérifiez les diagonales, le niveau et l'aplomb de votre menuiserie.




- Ecart entre les diagonales : 2mm/m MAXI
- Fil à plomb : ±2 mm/m
- Niveaux : 2mm/m MAXI
- Rectitude : dormants bien droits et non bombés

A = B ± 2mm/m

Vérifiez les hauteurs et largeurs de votre menuiserie.



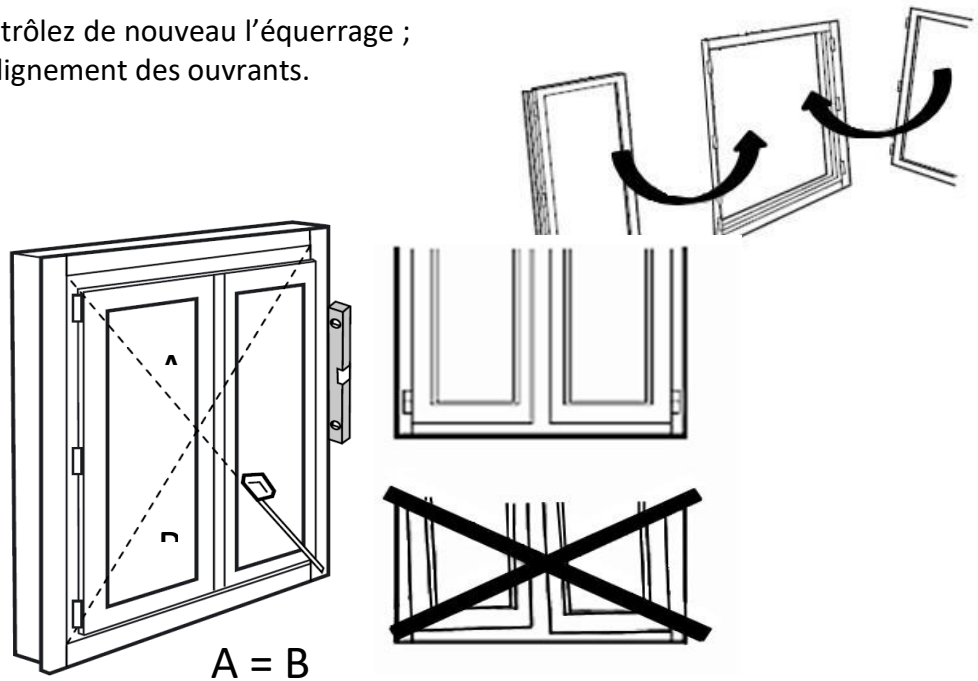


L1 = L2 = L3 ± 1mm
H1 = H2 = H3 ± 1mm

	BUREAU D'ÉTUDES	CRÉÉ PAR : C8513203	Le : 21/06/2021 13:02:31
		MAJ PAR : C8513203	Le : 21/06/2021 16:23:02
RECAP DES NOTICES TECHNIQUES DE POSE FENETRE ET PORTE FENETRE PVC			REF : NOT21-002 A.2
<i>Ce document est la propriété du groupe Lapeyre, il ne peut être reproduit ni communiqué sans autorisation.</i>			

MISE EN PLACE DES OUVRANTS

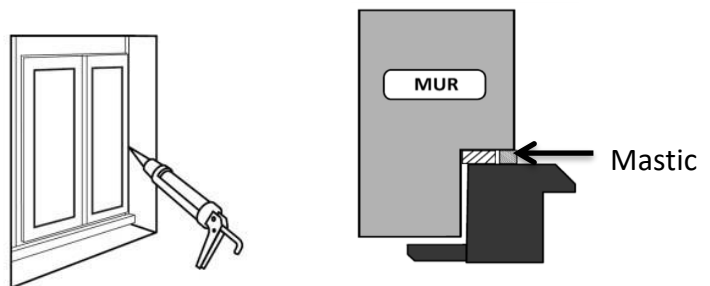
Mettez les ouvrants et contrôlez de nouveau l'équerrage ;
les niveaux, l'aplomb et l'alignement des ouvrants.



FINITION

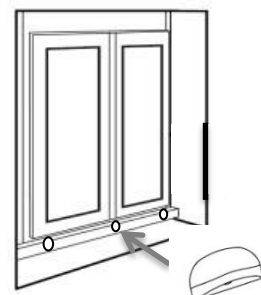
1. Pose de joints de finition et d'étanchéité

Appliquez un joint de finition au mastic entre la menuiserie et la maçonnerie.



3. Pose des pare-tempêtes

Clipper les pare-tempêtes dans la menuiserie.

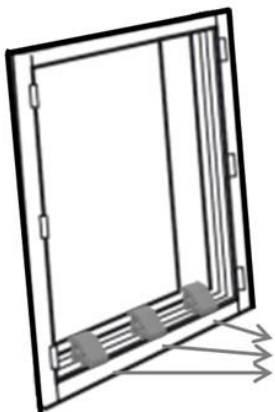


	BUREAU D'ÉTUDES	CRÉÉ PAR : C8513203	Le : 21/06/2021 13:02:31
		MAJ PAR : C8513203	Le : 21/06/2021 16:23:02
RECAP DES NOTICES TECHNIQUES DE POSE FENETRE ET PORTE FENETRE PVC			REF : NOT21-002 A.2

Ce document est la propriété du groupe Lapevre, il ne peut être reproduit ni communiqué sans autorisation

FINITION

4. Cales de transport



Retirez les cales de transport positionnées dans la rainure du dormant.



Cale de transport

Nous préconisons de retirer les cales à la fin du chantier doublage.

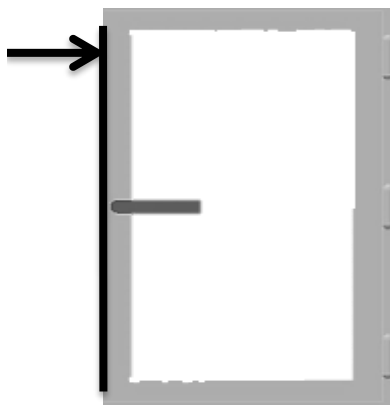
REGLAGES

Procédez aux réglages des ouvrants, une fois les contrôles de pose validés.

1. L'ouvrant ne plaque pas bien

Réglage du galet de la crémone

Crémone

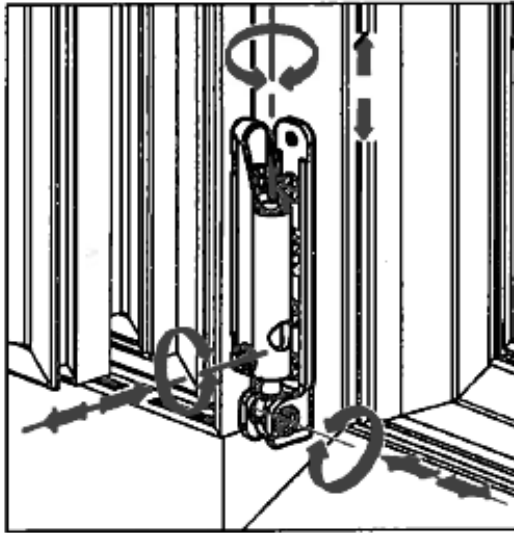


	BUREAU D'ÉTUDES	CRÉÉ PAR : C8513203	Le : 21/06/2021 13:02:31
		MAJ PAR : C8513203	Le : 21/06/2021 16:23:02
RECAP DES NOTICES TECHNIQUES DE POSE FENETRE ET PORTE FENETRE PVC			REF : NOT21-002 A.2
<i>Ce document est la propriété du groupe Lapeyre, il ne peut être reproduit ni communiqué sans autorisation.</i>			

REGLAGES

2. L'ouvrant ne plaque pas bien : Cas oscillo-battant

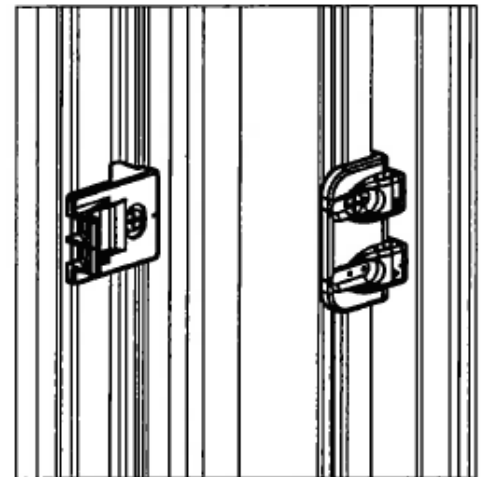
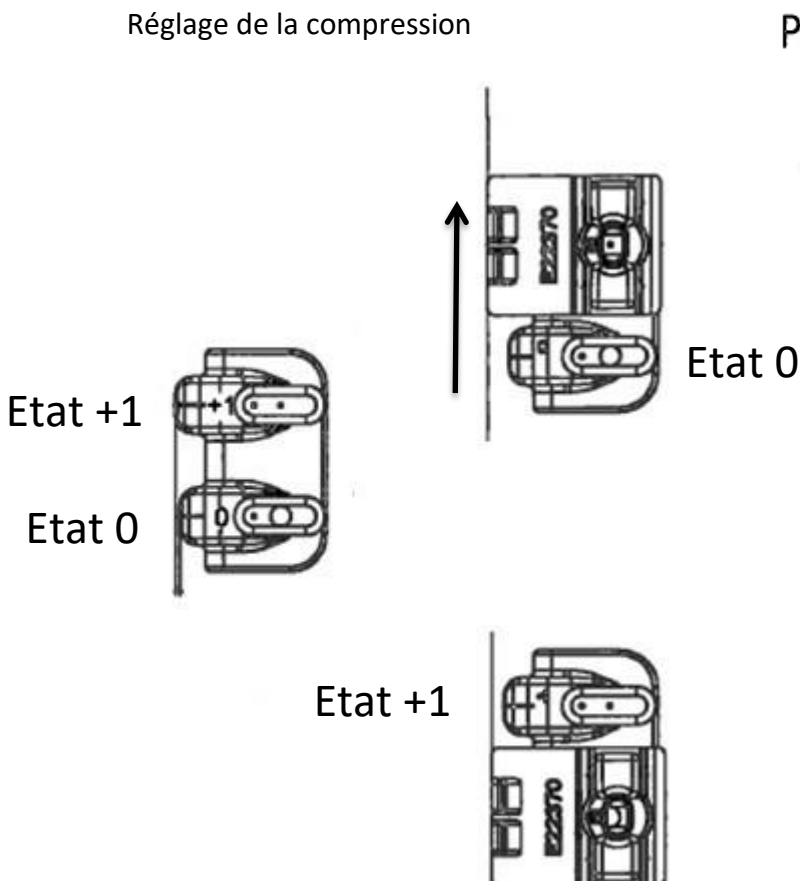
Réglage du support d'angle



Réglage tri-directionnel (hauteur, largeur et compression).

Réglage des fiches intermédiaires

Réglage de la compression



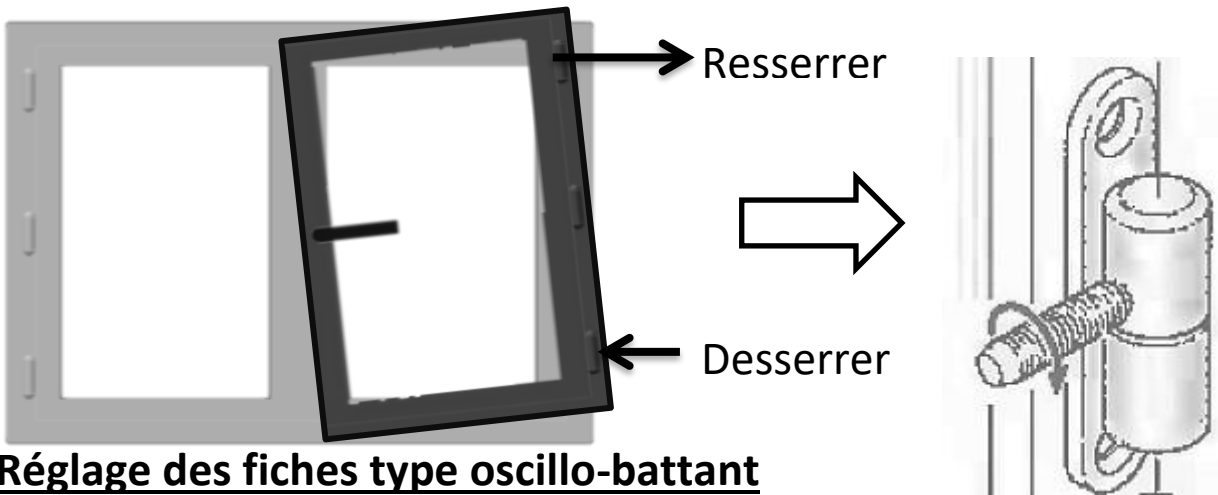
- Montage d'origine : le palier en face du pêne (Etat 0).
- Pour plus de compression : déplacer le palier en face du pêne (Etat 1).

	BUREAU D'ÉTUDES	CRÉÉ PAR : C8513203	Le : 21/06/2021 13:02:31
		MAJ PAR : C8513203	Le : 21/06/2021 16:23:02
RECAP DES NOTICES TECHNIQUES DE POSE FENETRE ET PORTE FENETRE PVC			REF : NOT21-002 A.2
<i>Ce document est la propriété du groupe Lapeyre, il ne peut être reproduit ni communiqué sans autorisation.</i>			

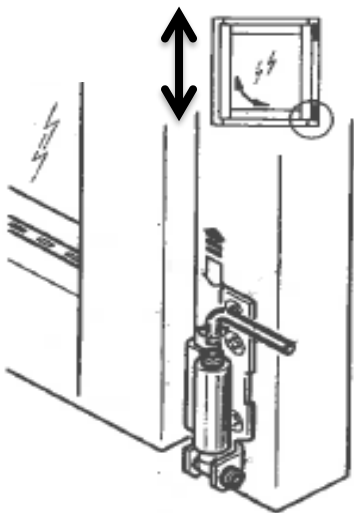
REGLAGES

3. Votre ouvrant frotte en partie basse

Réglage des fiches ouvrant à la française

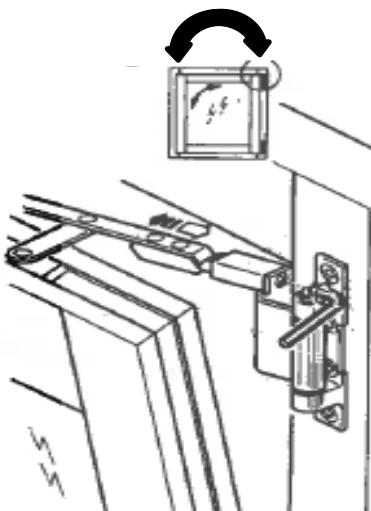
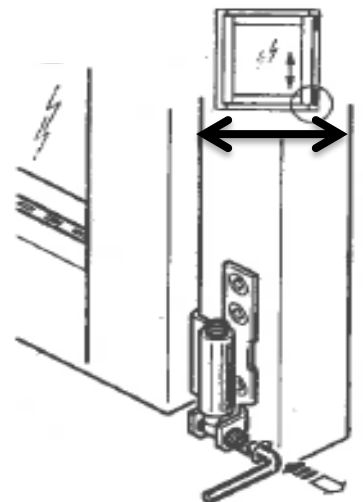


Réglage des fiches type oscillo-battant



Réglage en hauteur

Réglage en largeur



Réglage de l'affaissement de l'ouvrant.

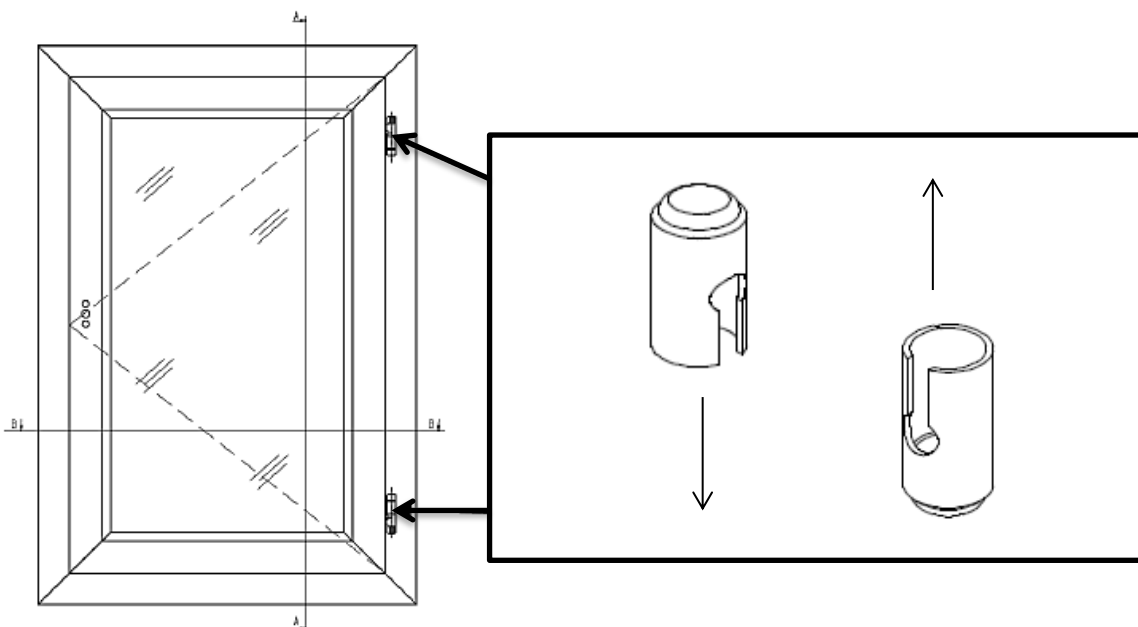
	BUREAU D'ÉTUDES	CRÉÉ PAR : C8513203	Le : 21/06/2021 13:02:31
		MAJ PAR : C8513203	Le : 21/06/2021 16:23:02
RECAP DES NOTICES TECHNIQUES DE POSE FENETRE ET PORTE FENETRE PVC			REF : NOT21-002 A.2
<i>Ce document est la propriété du groupe Lapeyre, il ne peut être reproduit ni communiqué sans autorisation.</i>			

POSE DES ACCESSOIRES

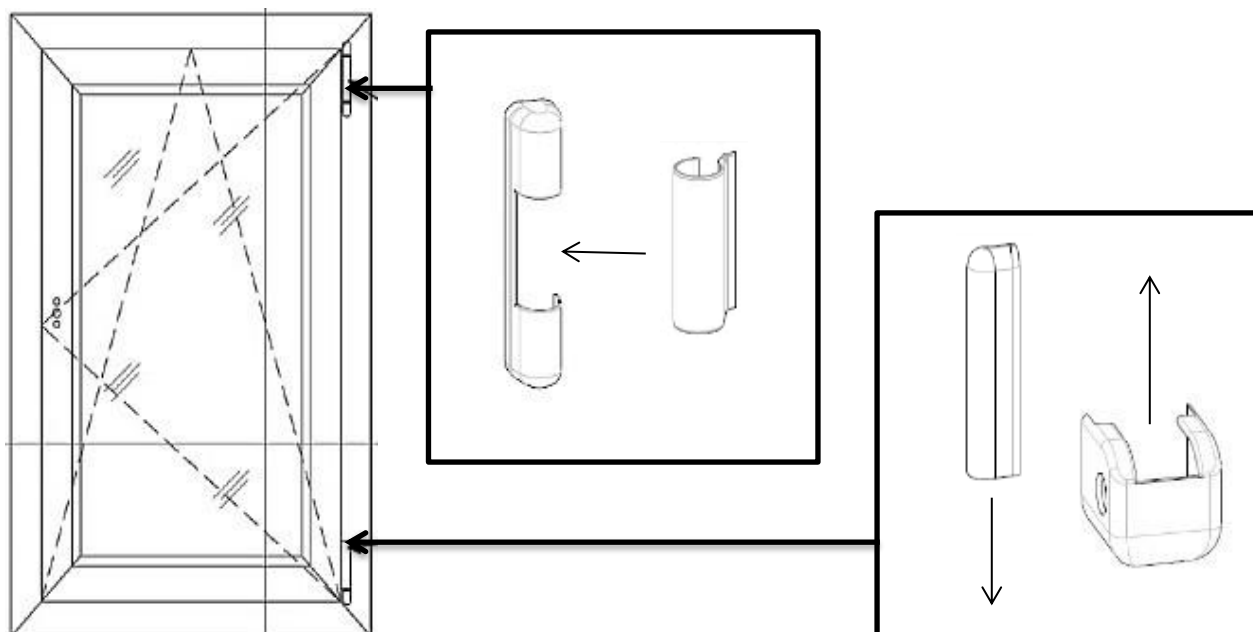
1. Enlevez les films de protection sur les profils

2. Pose des caches-fiches (optionnel)

Pour fenêtres à la française :



Pour oscillo-battants



	BUREAU D'ÉTUDES	CRÉÉ PAR : C8513203	Le : 21/06/2021 13:02:31
		MAJ PAR : C8513203	Le : 21/06/2021 16:23:02
RECAP DES NOTICES TECHNIQUES DE POSE FENETRE ET PORTE FENETRE PVC			REF : NOT21-002 A.2

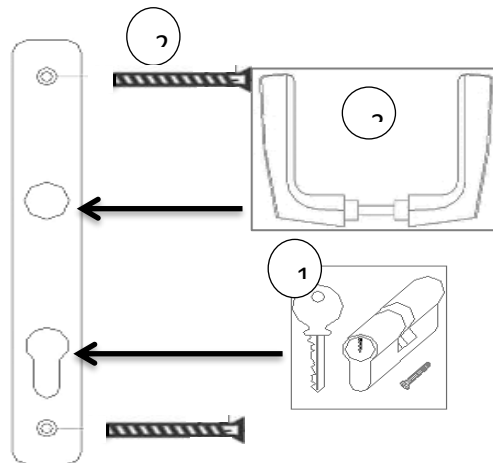
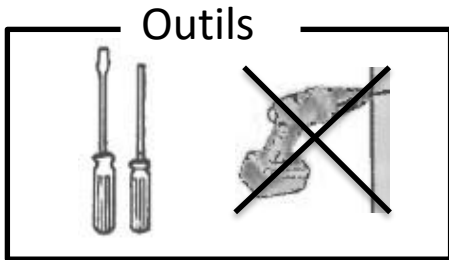
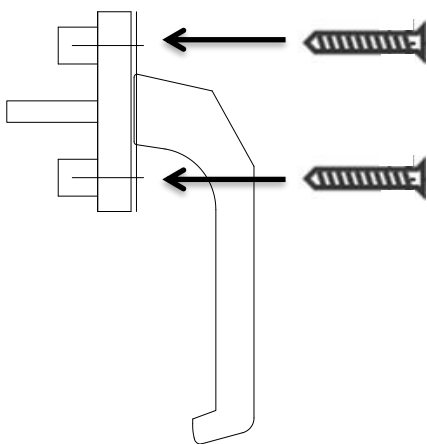
Ce document est la propriété du groupe Lapevre, il ne peut être reproduit ni communiqué sans autorisation.

POSE DES ACCESSOIRES

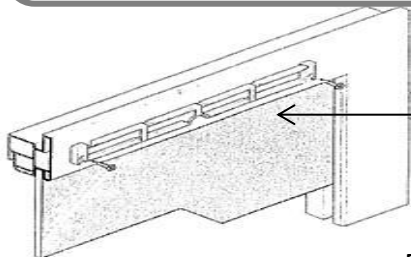
3. Pose des poignées

Poignée sans serrure

Poignée avec serrure

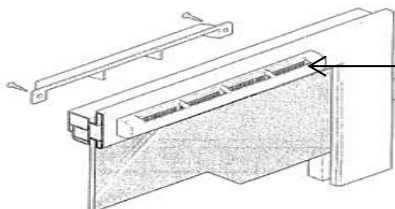
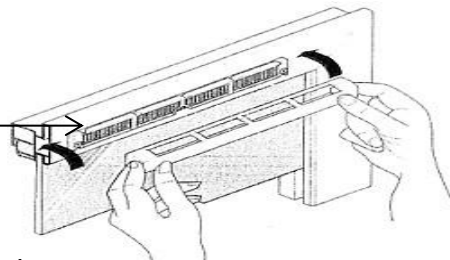


4. Pose grille de ventilation (selon option et modèles)



Fixez la grille sur la menuiserie.

Encliquez le capot intérieur sur l'étrier.



Fixez le capuchon de façade extérieure (uniquement valable pour grille traversante)

5. Raccordement du moteur du volet roulant (selon option)

Veuillez-vous référer à la notice spécifique.

	BUREAU D'ÉTUDES	CRÉÉ PAR : C8513203	Le : 21/06/2021 13:02:31
		MAJ PAR : C8513203	Le : 21/06/2021 16:23:02
RECAP DES NOTICES TECHNIQUES DE POSE FENETRE ET PORTE FENETRE PVC			REF : NOT21-002 A.2
<small>Ce document est la propriété du groupe Lapeyre, il ne peut être reproduit ni communiqué sans autorisation.</small>			

ENTRETIEN DE BASE ET DIAGNOSTICS

Entretien

- Otez rapidement le film protecteur afin d'éviter que, sous l'action du soleil, celui-ci ne se colle sur le profilé.
- Vérifiez régulièrement la qualité des joints d'étanchéité
- Nettoyez les vitrages avec un détergent neutre
- Nettoyez la menuiserie à l'eau savonneuse ou au produit à vitre
- **N'utilisez pas** les produits agressifs, abrasifs, les solvants, les diluants et l'acétone
- Pour les produits plaxés, **n'utilisez pas** de produits à base d'alcool
- **Ne percez pas** les profilés pour fixer des rideaux ou stores
- **N'utilisez pas** de grattoir pour le nettoyage des vitres

Questions / Réponses

- *Mon vitrage est sale* : nettoyez-le avec un produit à vitre du commerce « SANS ACETONE ». Evitez toute projection acide qui pourrait endommager votre vitrage
- *L'ouverture et fermeture des vantaux sont difficiles* : retirez les cales de jeu. Réglez les fiches. Contrôlez l'aplomb, le niveau et la rectitude du dormant.
- *La porte-fenêtre ne s'ouvre pas* : vérifiez que le barillet fonctionne bien et ne soit pas en position de verrouillage.
- *La porte-fenêtre ne se ferme pas* : relevez la poignée au moment de la fermeture. Vérifiez que le barillet n'est pas en position de verrouillage et que rien ne gêne la fermeture
- *Dans le cas d'un volet roulant, si le tablier accroche en descendant* : ouvrez la trappe, contrôlez l'enroulement du tablier.

Pour plus d'informations quant à l'entretien du produit, se référer au guide d'utilisation.

	BUREAU D'ÉTUDES	CRÉÉ PAR : C8513203	Le : 21/06/2021 13:02:31
		MAJ PAR : C8513203	Le : 21/06/2021 16:23:02
RECAP DES NOTICES TECHNIQUES DE POSE FENETRE ET PORTE FENETRE PVC			REF : NOT21-002 A.2
<i>Ce document est la propriété du groupe Lapeyre, il ne peut être reproduit ni communiqué sans autorisation.</i>			

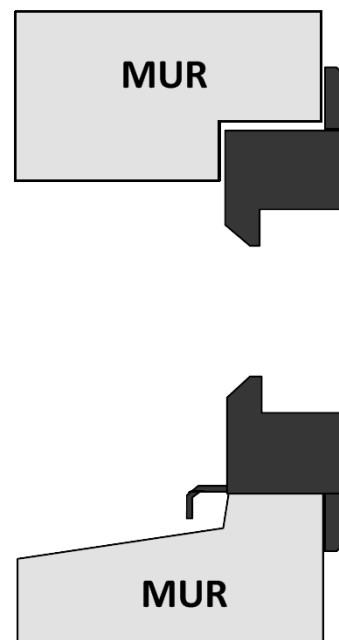
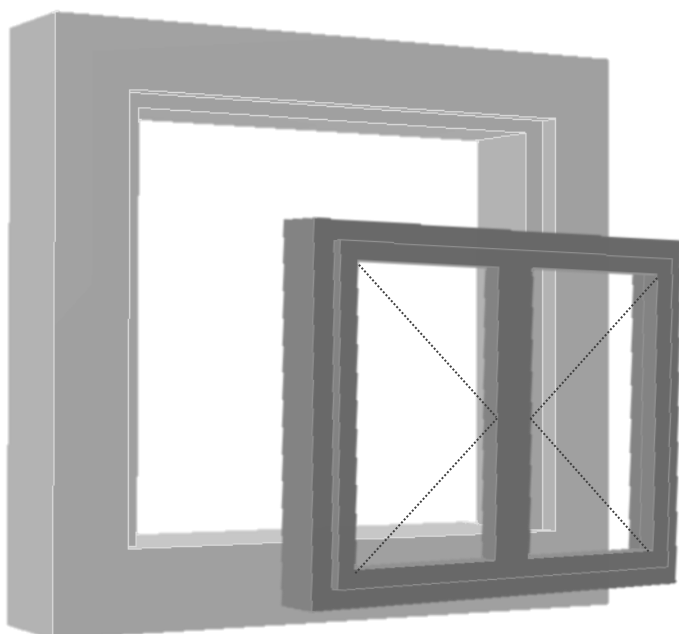
Réf: **N1601**

Notice technique de pose

Plm: NOT15-003
Diapason: NOTPOS1601ZZ

Fenêtre ou Porte fenêtre PVC

Pose en feuillure maçonnerie



Visuels génériques

FICHE DE DONNEES DE SECURITE



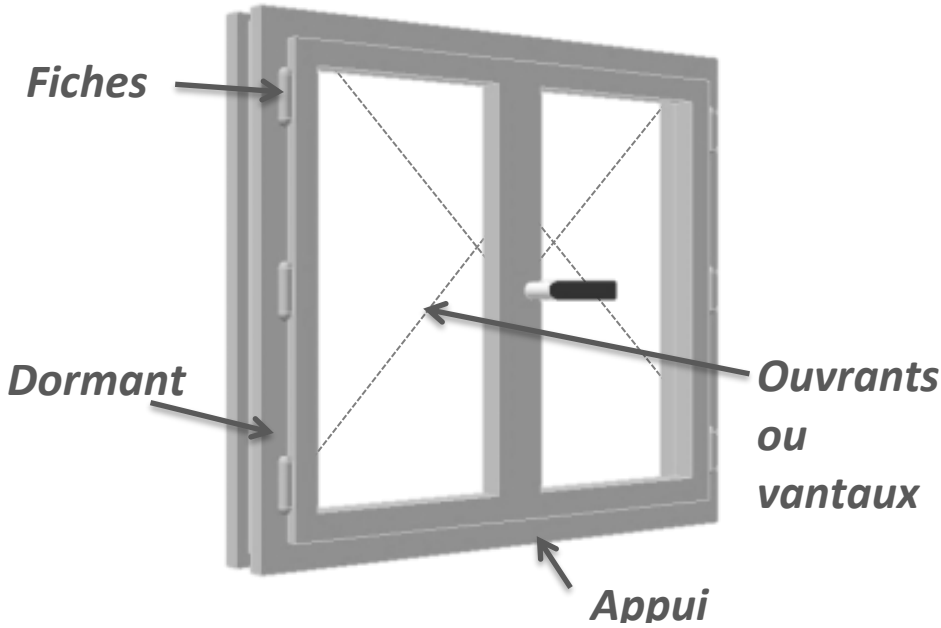
+



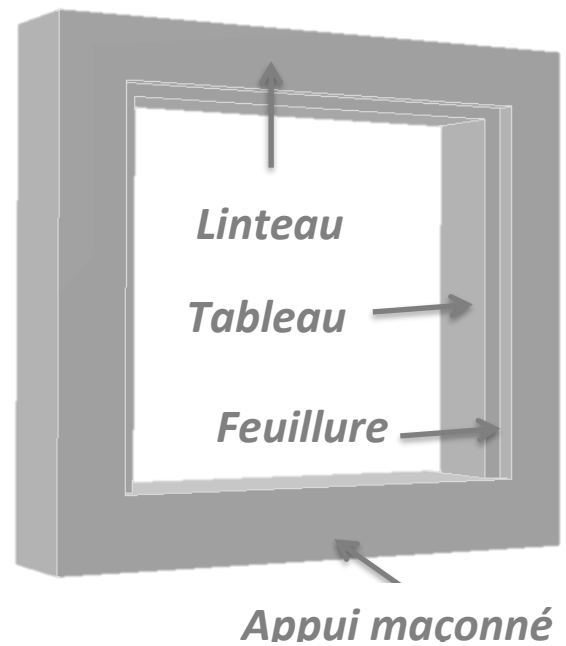
	BUREAU D'ÉTUDES	CRÉÉ PAR : C8513203	Le : 21/06/2021 13:02:31
		MAJ PAR : C8513203	Le : 21/06/2021 16:23:02
RECAP DES NOTICES TECHNIQUES DE POSE FENETRE ET PORTE FENETRE PVC			REF : NOT21-002 A.2
<i>Ce document est la propriété du groupe Lapeyre, il ne peut être reproduit ni communiqué sans autorisation.</i>			

LEXIQUE

Fenêtre

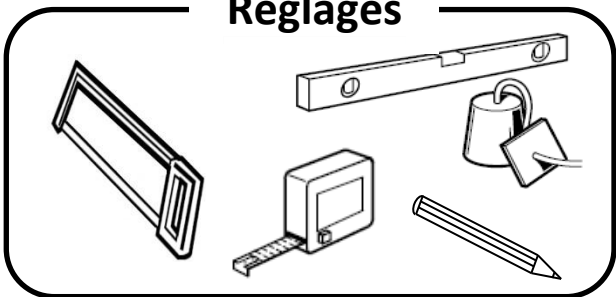


Maçonnerie

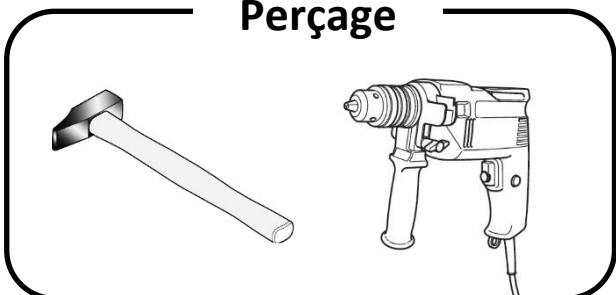


OUTILS NECESSAIRES POUR LE CHANTIER

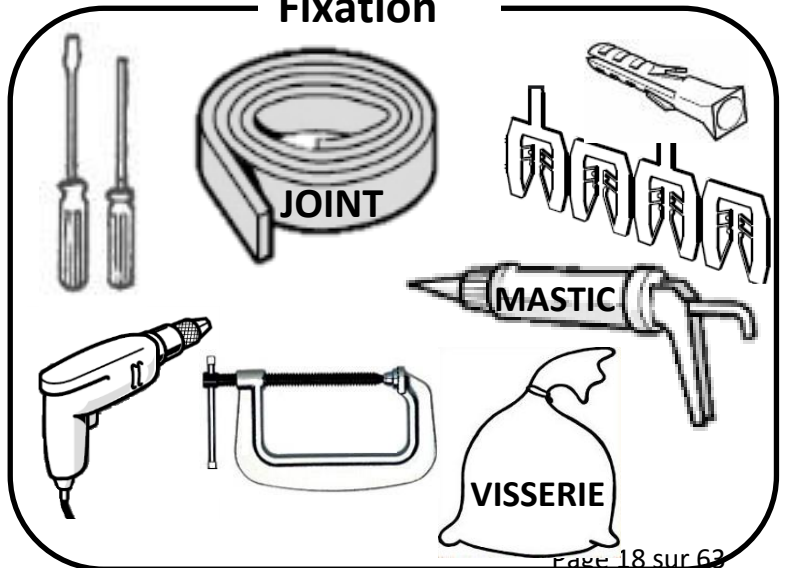
Réglages



Perçage



Fixation

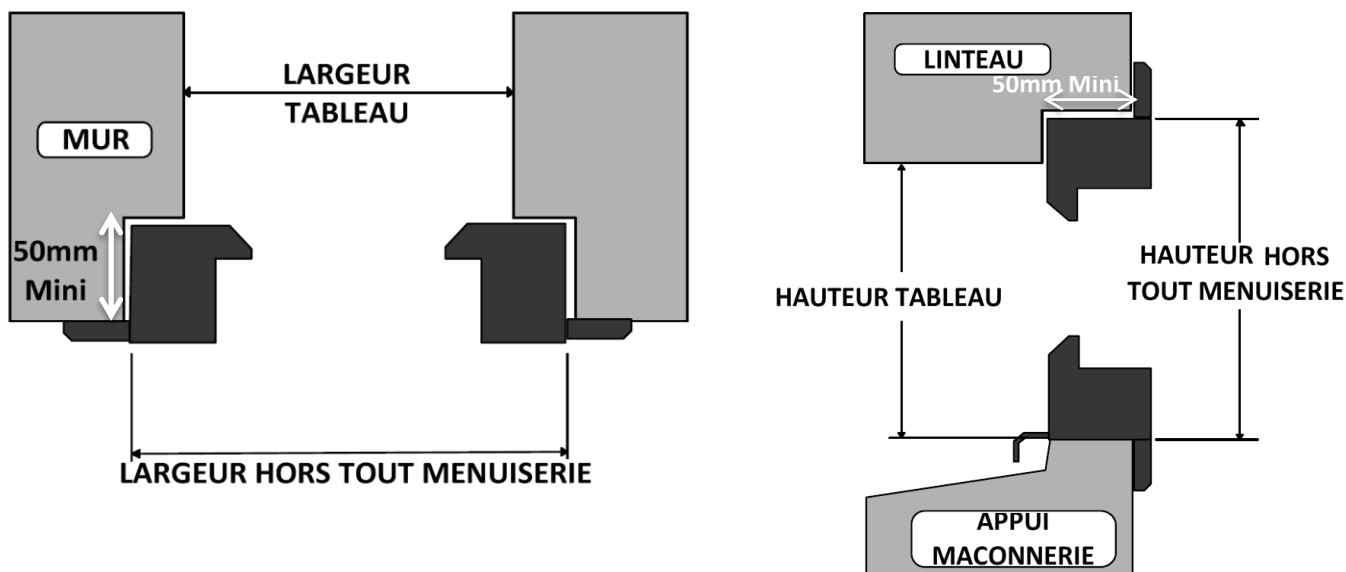


	BUREAU D'ÉTUDES	CRÉÉ PAR : C8513203	Le : 21/06/2021 13:02:31
		MAJ PAR : C8513203	Le : 21/06/2021 16:23:02
RECAP DES NOTICES TECHNIQUES DE POSE FENETRE ET PORTE FENETRE PVC			REF : NOT21-002 A.2
<i>Ce document est la propriété du groupe Lapeyre, il ne peut être reproduit ni communiqué sans autorisation.</i>			

PREALABLES AVANT TRAVAUX

3. Vérification du produit

Vérifiez l'aspect et la conformité du produit par rapport à votre commande.
Vérifiez que votre menuiserie est aux bonnes dimensions par rapport à votre maçonnerie.

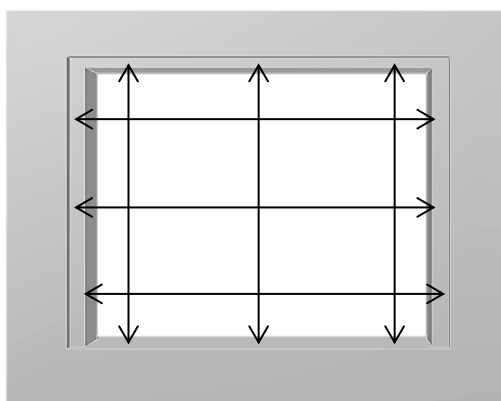


4. Vérification du support



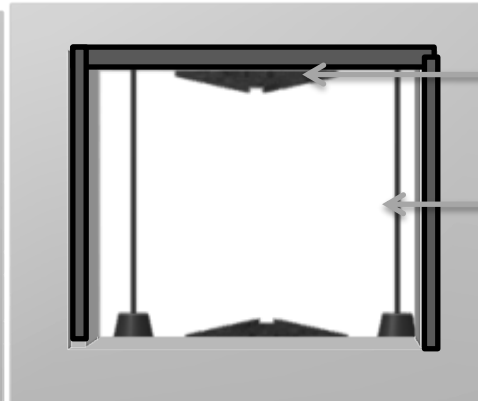
Afin de garantir le bon fonctionnement et l'isolation de la menuiserie, celle-ci doit être posée conformément au DTU 36.5 en vigueur.

1. Vérifiez la largeur et la hauteur de la maçonnerie.



2. Vérifiez les niveaux.

3. Vérifiez l'Aplomb.



Tolérance maçonnerie: 3mm/m avec max 10mm
(cf DTU 20.1)

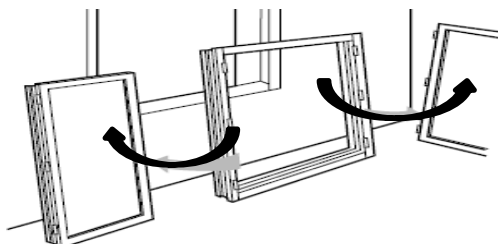
	BUREAU D'ÉTUDES	CRÉÉ PAR : C8513203	Le : 21/06/2021 13:02:31
		MAJ PAR : C8513203	Le : 21/06/2021 16:23:02
RECAP DES NOTICES TECHNIQUES DE POSE FENETRE ET PORTE FENETRE PVC			REF : NOT21-002 A.2

Ce document est la propriété du groupe Lapeyre, il ne peut être reproduit ni communiqué sans autorisation.

PREPARATION A LA FIXATION

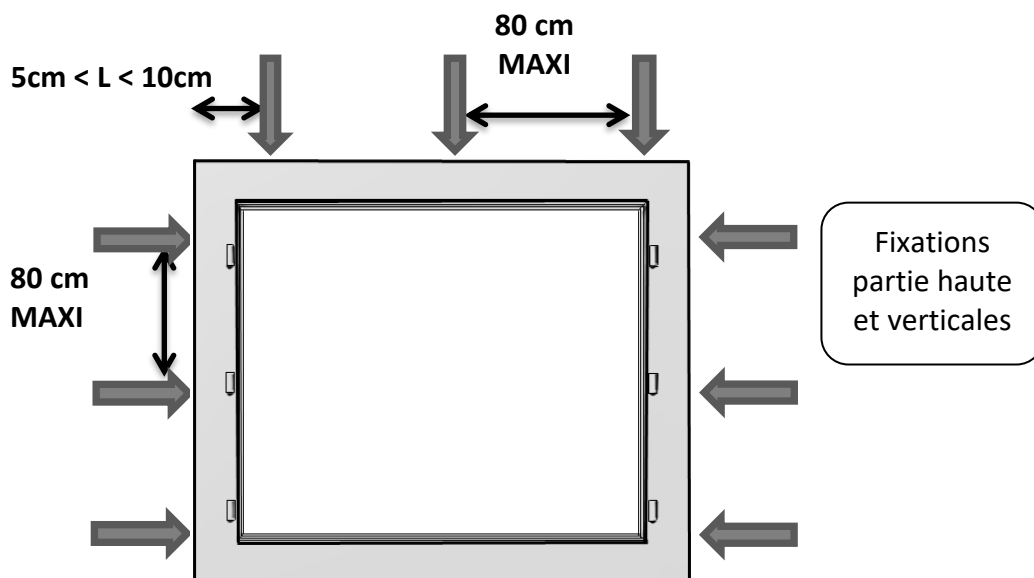
1. Préparation du produit

Positionnez la poignée et retirez les ouvrants de la menuiserie.



2. Répartition des fixations

Les fixations doivent être positionnées au niveau des fiches.

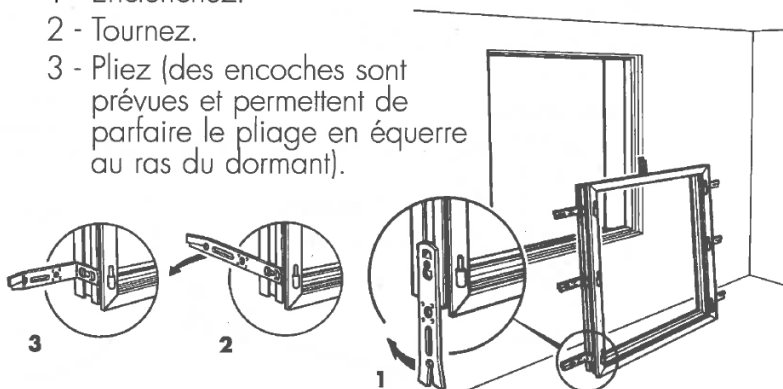
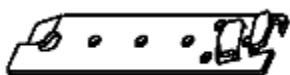


3. Mise en place des fixations

Procédé de fixation avec pattes à sceller :

- 1 - Enclenchez.
- 2 - Tournez.
- 3 - Pliez (des encoches sont prévues et permettent de parfaire le pliage en équerre au ras du dormant).

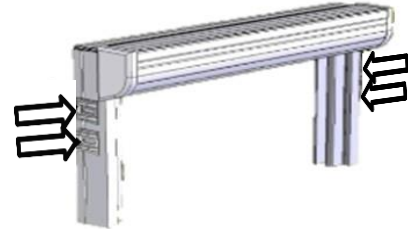
Pattes à sceller



	BUREAU D'ÉTUDES	CRÉÉ PAR : C8513203	Le : 21/06/2021 13:02:31
		MAJ PAR : C8513203	Le : 21/06/2021 16:23:02
RECAP DES NOTICES TECHNIQUES DE POSE FENETRE ET PORTE FENETRE PVC			REF : NOT21-002 A.2
<i>Ce document est la propriété du groupe Lapeyre, il ne peut être reproduit ni communiqué sans autorisation.</i>			

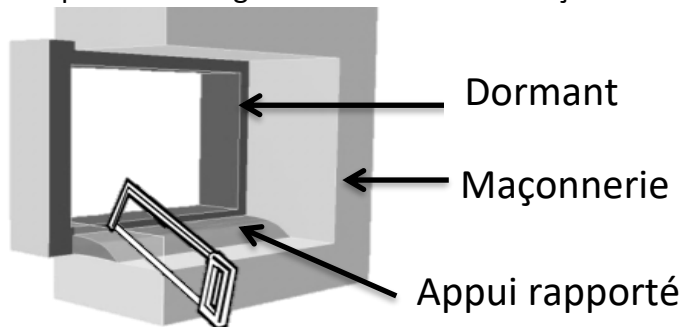
4. Cas du coffre volet roulant

Les fixations seront doublées au niveau de la traverse haute.



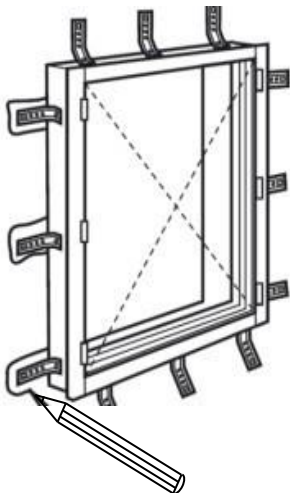
POSE DU DORMANT

Dans le cas d'un appui rapporté, recoupez-le à la largeur du tableau de la maçonnerie.



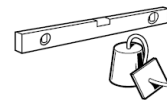
Cas d'une fixation par pattes

Cas d'une fixation par vis

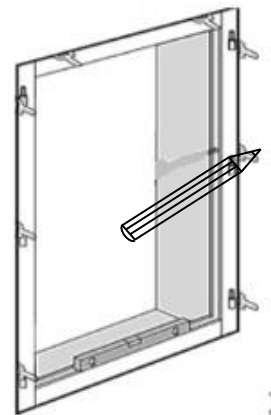


1. Présentez et centrez la menuiserie dans la feuillure

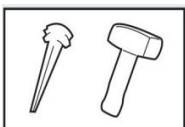
2. Vérifiez les équerrages, l'aplomb et les niveaux.



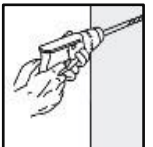
3. Effectuez les repérages des fixations sur le mur.



4. Pour le scellement, entaillez la maçonnerie au niveau des repérages.



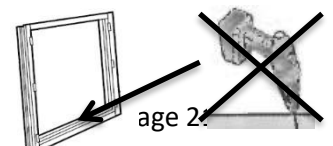
4. Percez la maçonnerie au niveau des repérages.



5. Insérez les chevilles, si nécessaire.



Ne jamais percer à travers la traverse basse pour éviter l'infiltration d'eau.

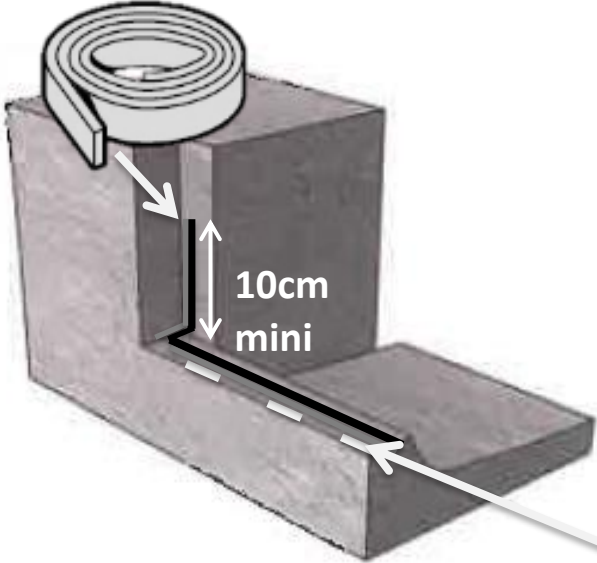



	BUREAU D'ÉTUDES	CRÉÉ PAR : C8513203	Le : 21/06/2021 13:02:31
		MAJ PAR : C8513203	Le : 21/06/2021 16:23:02
RECAP DES NOTICES TECHNIQUES DE POSE FENETRE ET PORTE FENETRE PVC			REF : NOT21-002 A.2
<i>Ce document est la propriété du groupe Lapeyre, il ne peut être reproduit ni communiqué sans autorisation.</i>			

CALFEUTREMENT

3. Calfeutrement des pièces d'appui

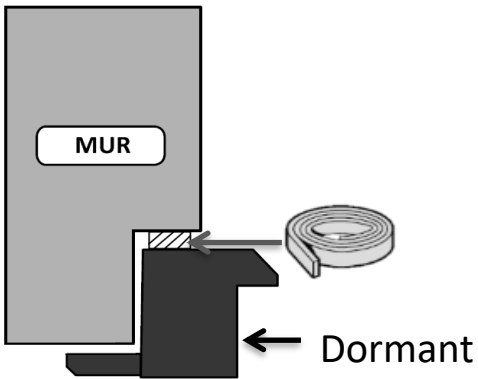
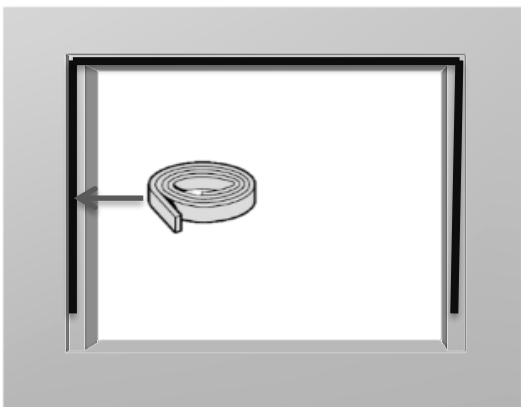
Fond de joint + mastic
Ou
Bande de mousse imprégnée

Cales à l'alignement de chaque montant. Au-delà de 30cm, ajoutez-en une.

4. Calfeutrement des tableaux et des linteaux

Mettre **une bande de mousse imprégnée** sur le pourtour de l'ouverture de la maçonnerie.



Pour un **fond de joint** : l'insérer entre la maçonnerie et la menuiserie une fois fixée.

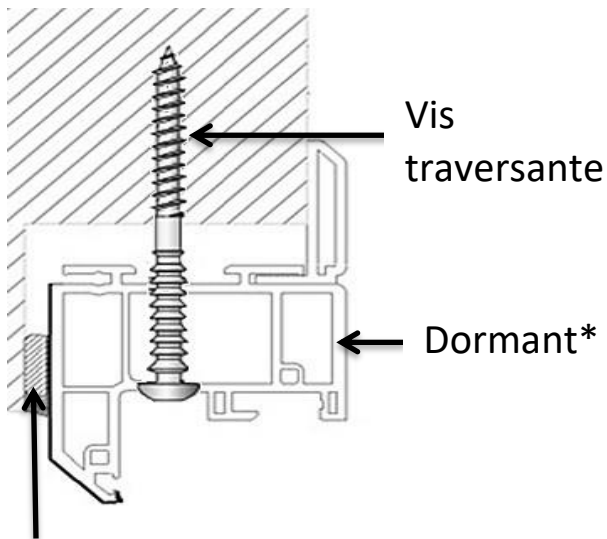
	BUREAU D'ÉTUDES	CRÉÉ PAR : C8513203	Le : 21/06/2021 13:02:31
		MAJ PAR : C8513203	Le : 21/06/2021 16:23:02
RECAP DES NOTICES TECHNIQUES DE POSE FENETRE ET PORTE FENETRE PVC			REF : NOT21-002 A.2
<i>Ce document est la propriété du groupe Lapeyre, il ne peut être reproduit ni communiqué sans autorisation.</i>			

FIXATION

3. Fixations parties haute et verticales

Cas d'une fixation avec vis

- Vis traversante



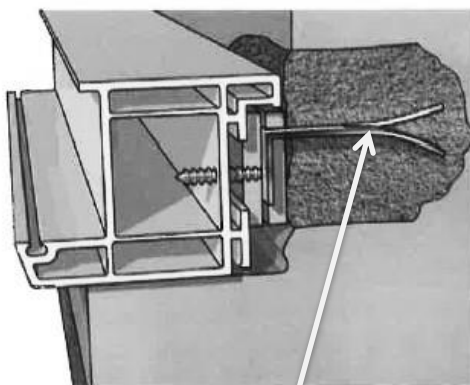
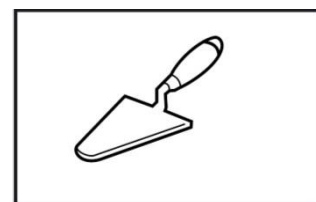
1. Stopper le vissage au niveau du clipage de la paroi PVC sous la tête de la vis (Bruit Clac).
2. Réglez les niveaux par léger vissage ou dévissage.

Calfeutrement avec réserve de 5mm

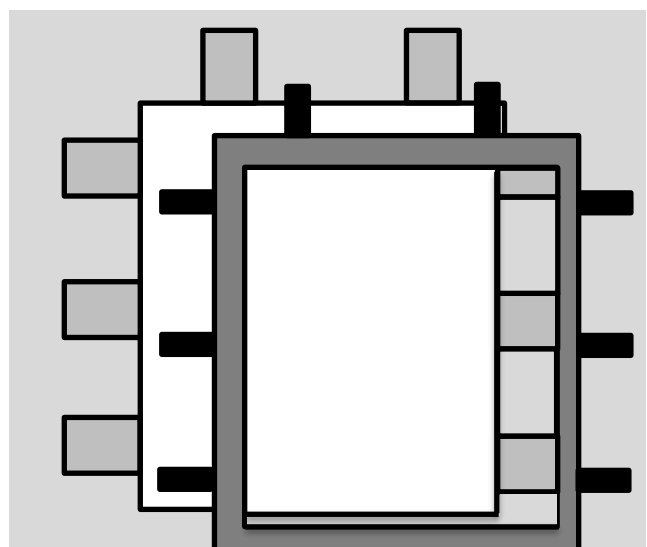
**Choix des dormants possibles (avec ou sans ailes de recouvrement)*

Cas d'une fixation par pattes à scellement

Scellez votre menuiserie avec un ciment à prise rapide.



Pattes à sceller

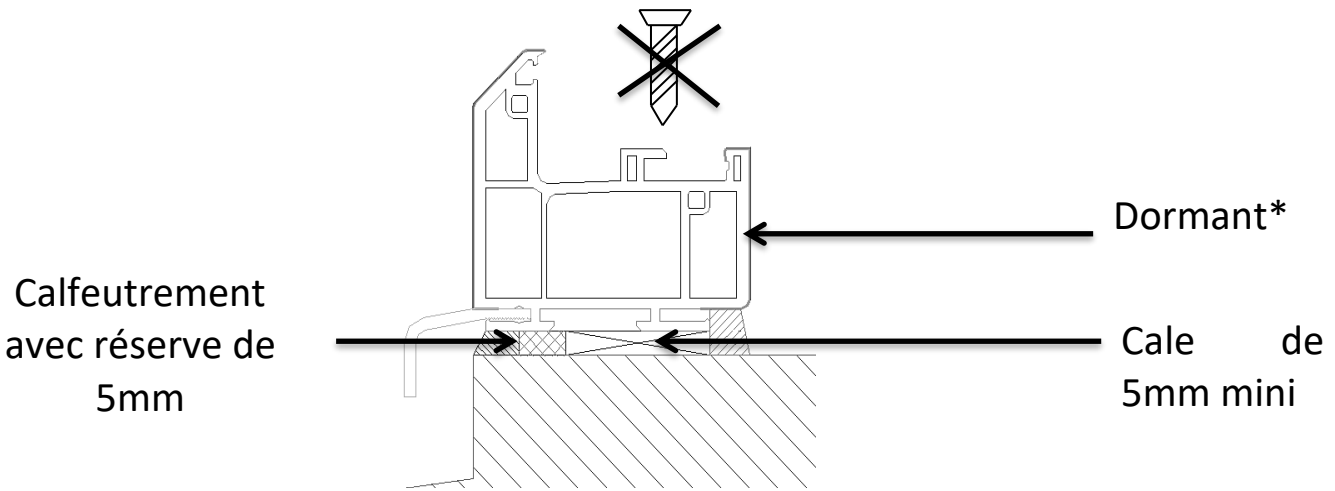


	BUREAU D'ÉTUDES	CRÉÉ PAR : C8513203	Le : 21/06/2021 13:02:31
		MAJ PAR : C8513203	Le : 21/06/2021 16:23:02
RECAP DES NOTICES TECHNIQUES DE POSE FENETRE ET PORTE FENETRE PVC			REF : NOT21-002 A.2
<i>Ce document est la propriété du groupe Lapeyre, il ne peut être reproduit ni communiqué sans autorisation.</i>			

FIXATION

4. Fixations partie basse

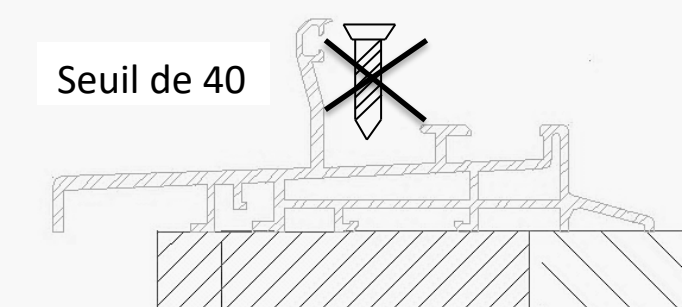
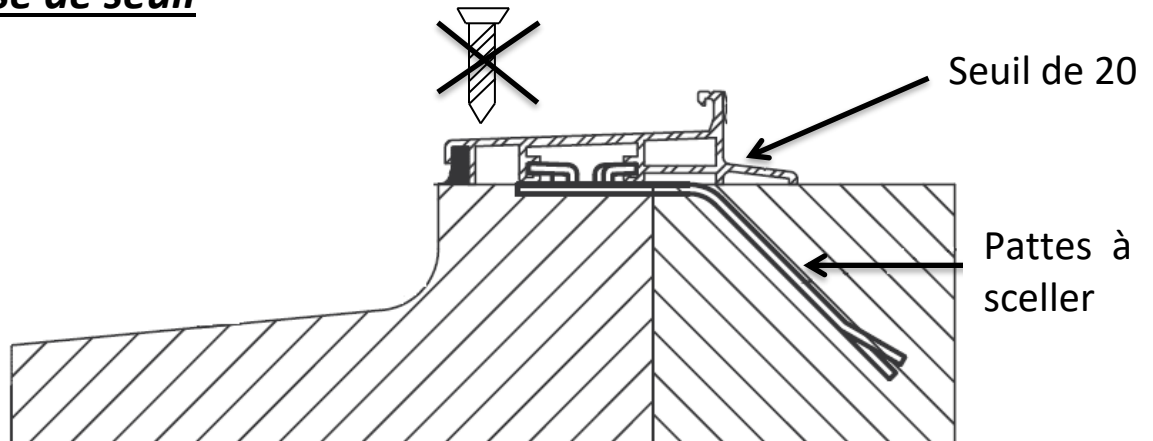
Cas d'une fixation appui



Ne jamais percer à travers la traverse basse pour éviter l'infiltration d'eau.

Cas du seuil ?

Cas d'une pose de seuil

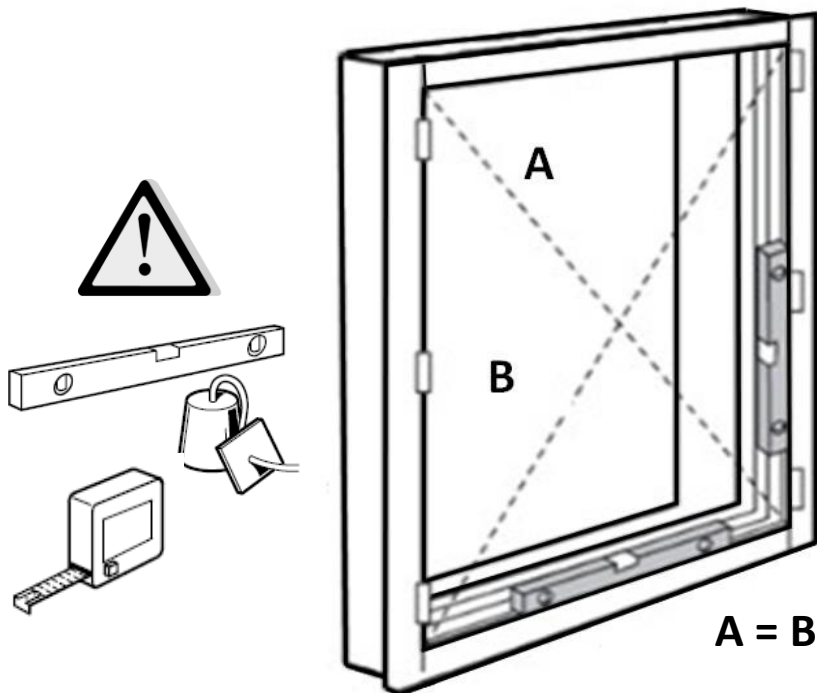


**Choix des dormants possibles (avec ou sans ailes de recouvrement)*

	BUREAU D'ÉTUDES	CRÉÉ PAR : C8513203	Le : 21/06/2021 13:02:31
		MAJ PAR : C8513203	Le : 21/06/2021 16:23:02
RECAP DES NOTICES TECHNIQUES DE POSE FENETRE ET PORTE FENETRE PVC			REF : NOT21-002 A.2
<i>Ce document est la propriété du groupe Lapeyre, il ne peut être reproduit ni communiqué sans autorisation.</i>			

CONTROLE DE POSE

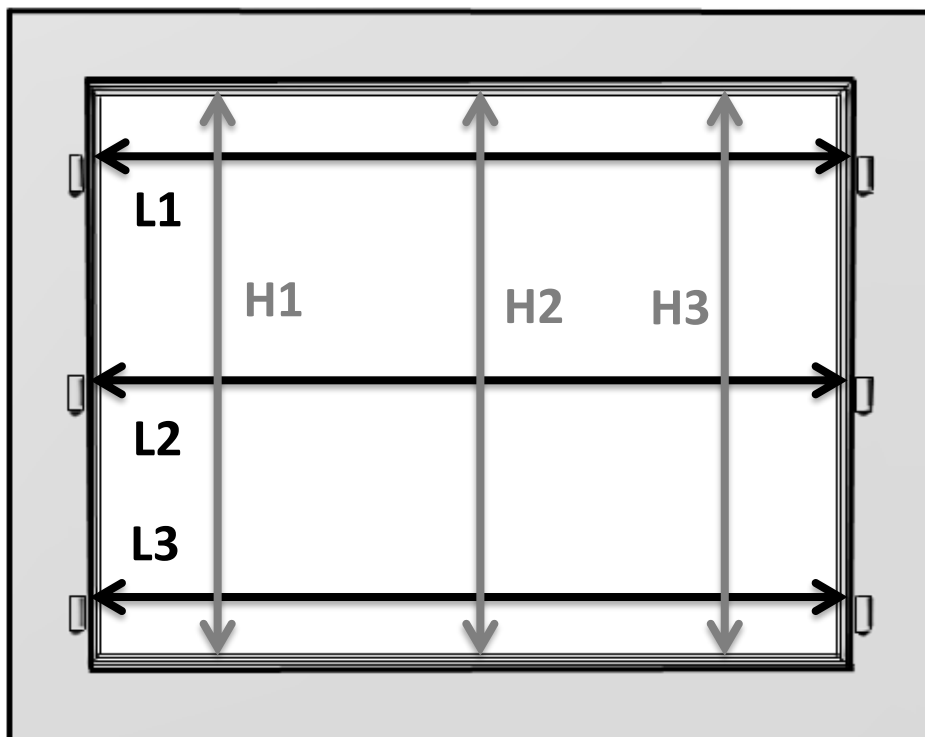
Vérifiez les diagonales, le niveau et l'aplomb de votre menuiserie.



- Ecart entre les diagonales : 2mm/m MAXI
- Fil à plomb : ±2 mm/m
- Niveaux : 2mm/m MAXI
- Rectitude : dormants bien droits et non bombés

$$A = B \pm 2\text{mm/m}$$

Vérifiez les hauteurs et largeurs de votre menuiserie.



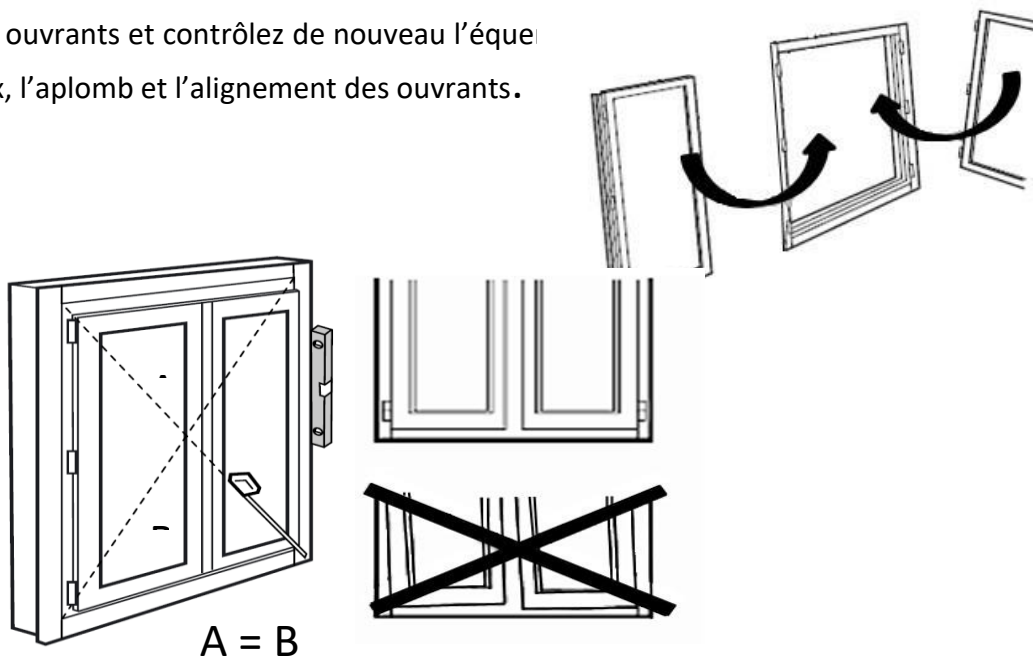
$$L1 = L2 = L3 \pm 1\text{mm}$$

$$H1 = H2 = H3 \pm 1\text{mm}$$

	BUREAU D'ÉTUDES	CRÉÉ PAR : C8513203	Le : 21/06/2021 13:02:31
		MAJ PAR : C8513203	Le : 21/06/2021 16:23:02
RECAP DES NOTICES TECHNIQUES DE POSE FENETRE ET PORTE FENETRE PVC			REF : NOT21-002 A.2
<i>Ce document est la propriété du groupe Lapeyre, il ne peut être reproduit ni communiqué sans autorisation.</i>			

MISE EN PLACE DES OUVRANTS

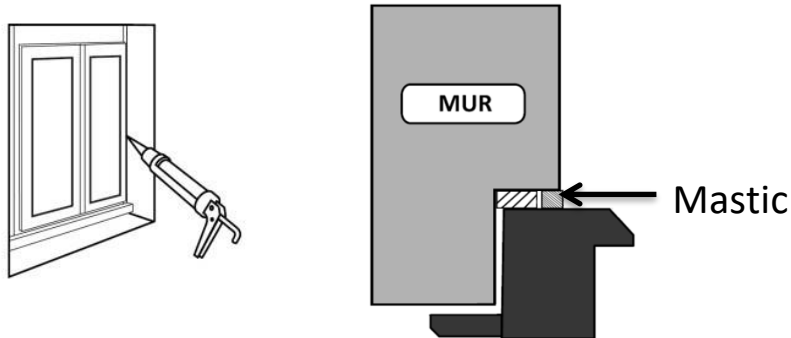
Mettez les ouvrants et contrôlez de nouveau l'équerre, les niveaux, l'aplomb et l'alignement des ouvrants.



FINITION

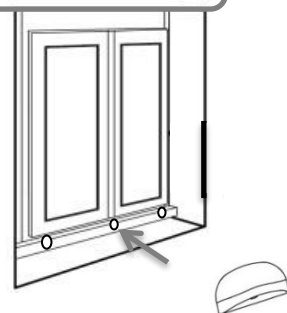
5. Pose de joints de finition et d'étanchéité

Appliquez un joint de finition au mastic entre la menuiserie et la maçonnerie.



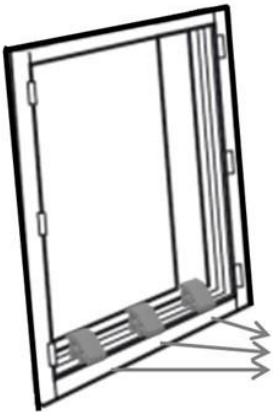
6. Pose des pare-tempêtes

Clippez les pare-tempêtes dans la menuiserie.



	BUREAU D'ÉTUDES	CRÉÉ PAR : C8513203	Le : 21/06/2021 13:02:31
		MAJ PAR : C8513203	Le : 21/06/2021 16:23:02
RECAP DES NOTICES TECHNIQUES DE POSE FENETRE ET PORTE FENETRE PVC			REF : NOT21-002 A.2
<i>Ce document est la propriété du groupe Lapeyre, il ne peut être reproduit ni communiqué sans autorisation.</i>			

7. Cales de transport



Cale de transport

Retirez les cales de transport positionnées dans la rainure du dormant.

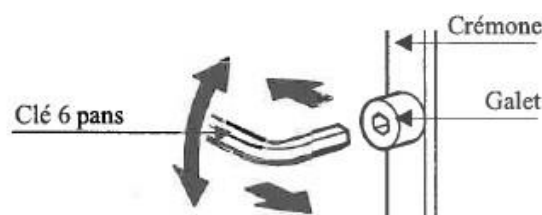
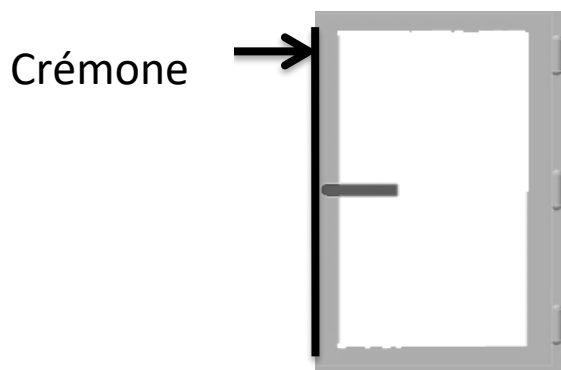
Dans le cas d'un scellement, attendez le séchage de la maçonnerie pour retirer les cales.

REGLAGES

Procédez aux réglages des ouvrants, une fois les contrôles de pose validés.

4. L'ouvrant ne plaque pas bien

Réglage du galet de la crémone



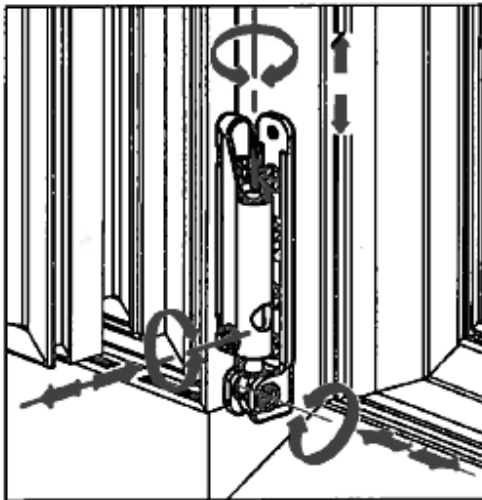
	BUREAU D'ÉTUDES	CRÉÉ PAR : C8513203	Le : 21/06/2021 13:02:31
		MAJ PAR : C8513203	Le : 21/06/2021 16:23:02
RECAP DES NOTICES TECHNIQUES DE POSE FENETRE ET PORTE FENETRE PVC			REF : NOT21-002 A.2
<i>Ce document est la propriété du groupe Lapeyre, il ne peut être reproduit ni communiqué sans autorisation.</i>			

REGLAGES

5. L'ouvrant ne plaque pas bien : Cas oscillo-battant

6

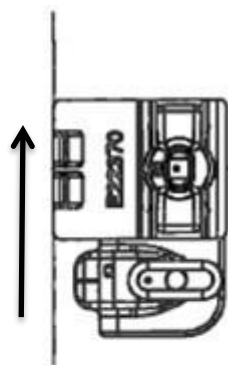
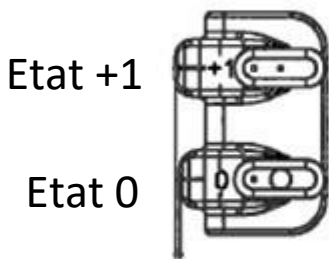
Réglage du support d'angle



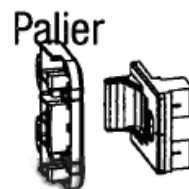
Réglage tri-directionnel (hauteur, largeur et compression).

Réglage des fiches intermédiaires

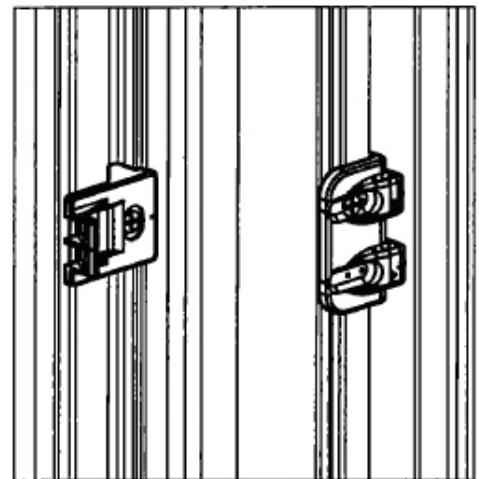
Réglage de la compression



Etat 0

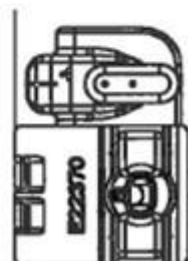


Pêne



- Montage d'origine : le palier en face du pêne (Etat 0).
- Pour plus de compression : déplacer le palier en face du pêne (Etat 1).

Etat +1

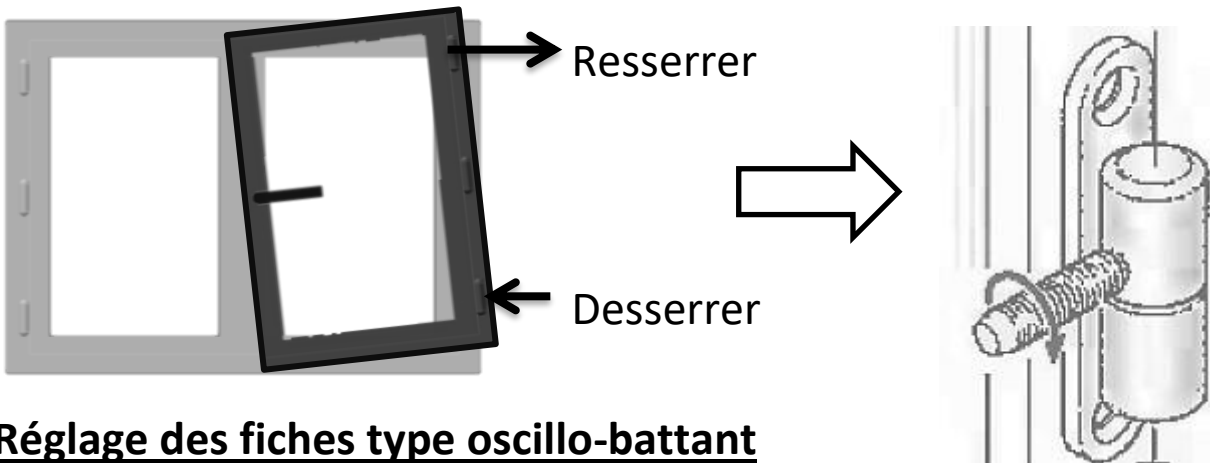


	BUREAU D'ÉTUDES	CRÉÉ PAR : C8513203	Le : 21/06/2021 13:02:31
		MAJ PAR : C8513203	Le : 21/06/2021 16:23:02
RECAP DES NOTICES TECHNIQUES DE POSE FENETRE ET PORTE FENETRE PVC			REF : NOT21-002 A.2
<i>Ce document est la propriété du groupe Lapeyre, il ne peut être reproduit ni communiqué sans autorisation.</i>			

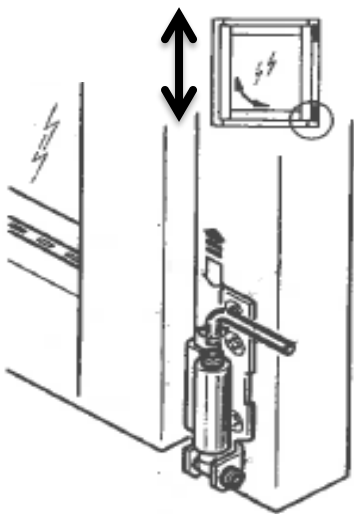
REGLAGES

7. Votre ouvrant frotte en partie basse

Réglage des fiches ouvrant à la française

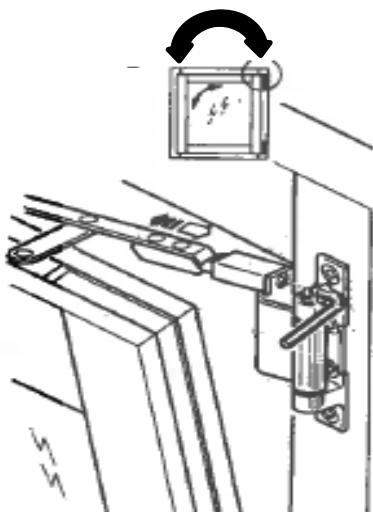
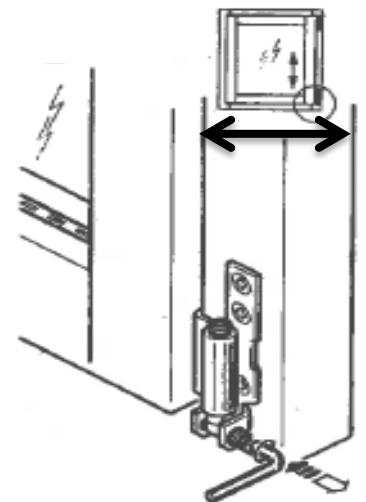


Réglage des fiches type oscillo-battant



Réglage en hauteur

Réglage en largeur



Réglage de l'affaissement de l'ouvrant.

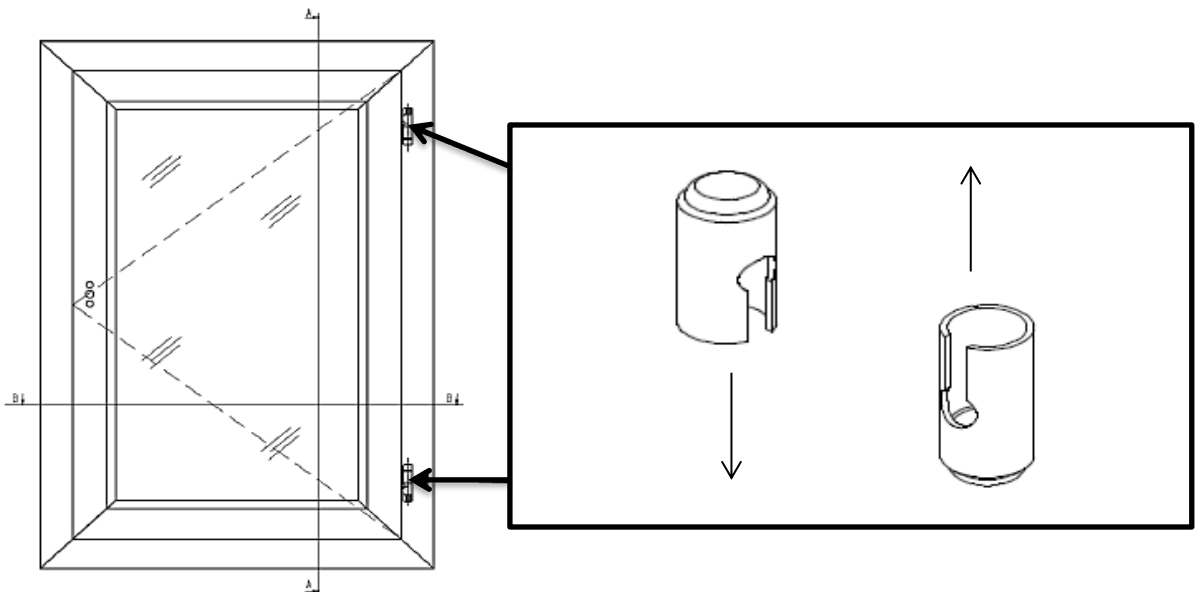
	BUREAU D'ÉTUDES	CRÉÉ PAR : C8513203	Le : 21/06/2021 13:02:31
		MAJ PAR : C8513203	Le : 21/06/2021 16:23:02
RECAP DES NOTICES TECHNIQUES DE POSE FENETRE ET PORTE FENETRE PVC			REF : NOT21-002 A.2
<i>Ce document est la propriété du groupe Lapeyre, il ne peut être reproduit ni communiqué sans autorisation.</i>			

POSE DES ACCESSOIRES

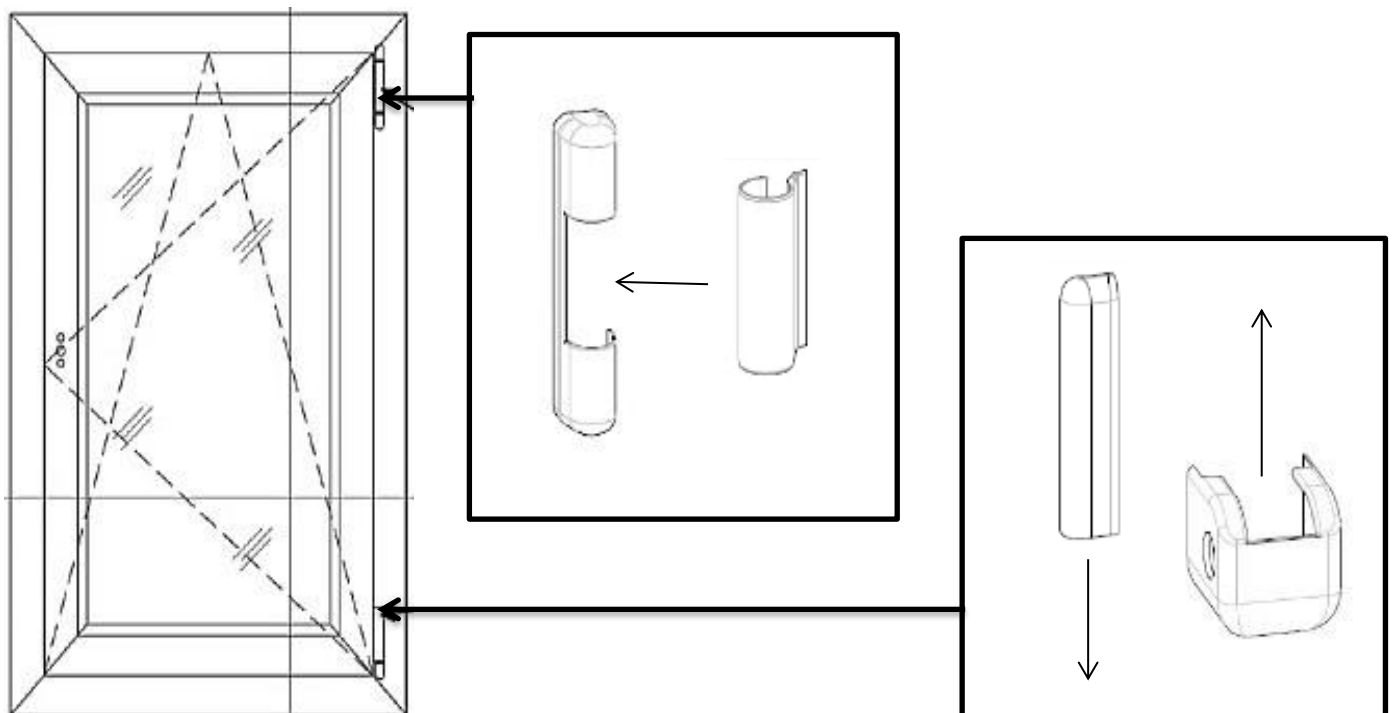
6. Enlevez les films de protection sur les profils

7. Pose des caches-fiches (optionnel)

Pour fenêtres à la française :



Pour oscillo-battants



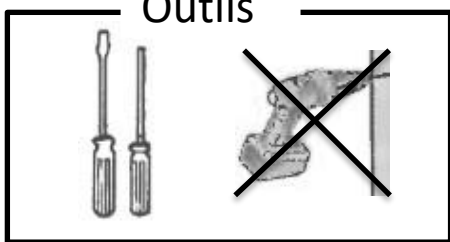
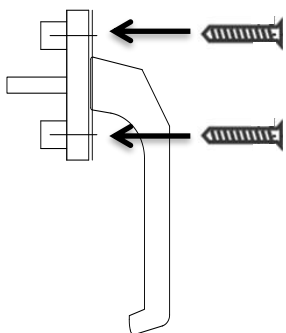
	BUREAU D'ÉTUDES	CRÉÉ PAR : C8513203	Le : 21/06/2021 13:02:31
		MAJ PAR : C8513203	Le : 21/06/2021 16:23:02
RECAP DES NOTICES TECHNIQUES DE POSE FENETRE ET PORTE FENETRE PVC			REF : NOT21-002 A.2

Ce document est la propriété du groupe Lapevre, il ne peut être reproduit ni communiqué sans autorisation.

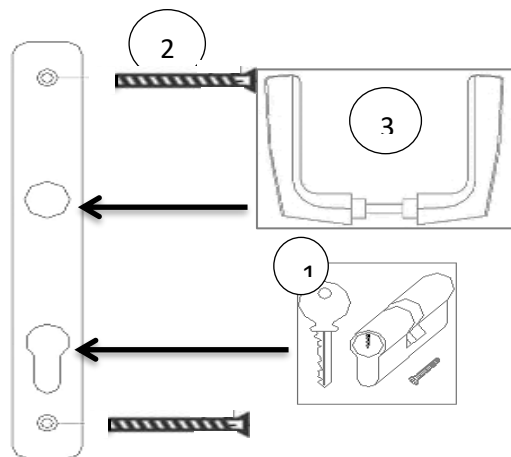
POSE DES ACCESSOIRES

8. Pose des poignées

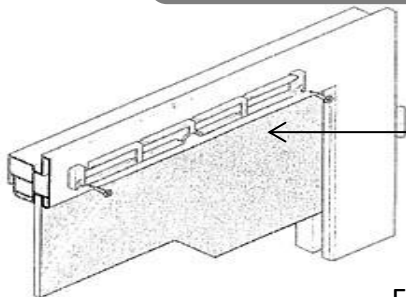
Poignée sans serrure



Poignée avec serrure

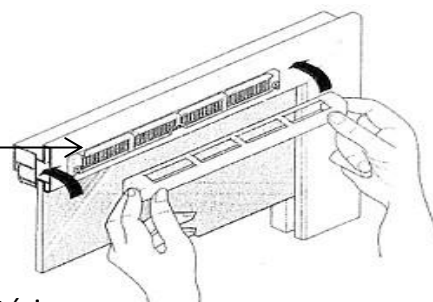


9. Pose grille de ventilation (selon option et modèles)

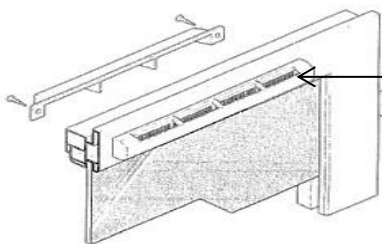


Fixez la grille sur la menuiserie.

Encliquez le capot intérieur sur l'étrier.



Fixez le capuchon de façade extérieure (uniquement valable pour grille traversante).



10. Raccordement du moteur du volet roulant (selon option)

Veuillez-vous référer à la notice spécifique.

	BUREAU D'ÉTUDES	CRÉÉ PAR : C8513203	Le : 21/06/2021 13:02:31
		MAJ PAR : C8513203	Le : 21/06/2021 16:23:02
RECAP DES NOTICES TECHNIQUES DE POSE FENETRE ET PORTE FENETRE PVC			REF : NOT21-002 A.2
<small>Ce document est la propriété du groupe Lapeyre, il ne peut être reproduit ni communiqué sans autorisation.</small>			

ENTRETIEN DE BASE ET DIAGNOSTICS

Entretien

- Otez rapidement le film protecteur afin d'éviter que, sous l'action du soleil, celui-ci ne se colle sur le profilé.
- Vérifiez régulièrement la qualité des joints d'étanchéité
- Nettoyez les vitrages avec un détergent neutre
- Nettoyez la menuiserie à l'eau savonneuse ou au produit à vitre
- **N'utilisez pas** les produits agressifs, abrasifs, les solvants, les diluants et l'acétone
- Pour les produits plaxés, **n'utilisez pas** de produits à base d'alcool
- **Ne percez pas** les profilés pour fixer des rideaux ou stores
- **N'utilisez pas** de grattoir pour le nettoyage des vitres

Questions / Réponses

- *Mon vitrage est sale* : nettoyez-le avec un produit à vitre du commerce « SANS ACETONE ». Evitez toute projection acide qui pourrait endommager votre vitrage
- *L'ouverture et fermeture des vantaux sont difficiles* : retirez les cales de jeu. Réglez les fiches. Contrôlez l'aplomb, le niveau et la rectitude du dormant.
- *La porte-fenêtre ne s'ouvre pas* : vérifiez que le barillet fonctionne bien et ne soit pas en position de verrouillage.
- *La porte-fenêtre ne se ferme pas* : relevez la poignée au moment de la fermeture. Vérifiez que le barillet n'est pas en position de verrouillage et que rien ne gêne la fermeture
- *Dans le cas d'un volet roulant, si le tablier accroche en descendant* : ouvrez la trappe, contrôlez l'enroulement du tablier.

Pour plus d'informations quant à l'entretien du produit, se référer au guide d'utilisation.

	BUREAU D'ÉTUDES	CRÉÉ PAR : C8513203	Le : 21/06/2021 13:02:31
		MAJ PAR : C8513203	Le : 21/06/2021 16:23:02
RECAP DES NOTICES TECHNIQUES DE POSE FENETRE ET PORTE FENETRE PVC			REF : NOT21-002 A.2
<i>Ce document est la propriété du groupe Lapeyre, il ne peut être reproduit ni communiqué sans autorisation.</i>			

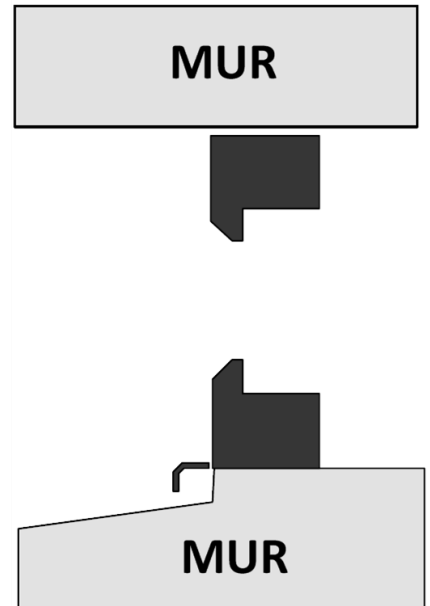
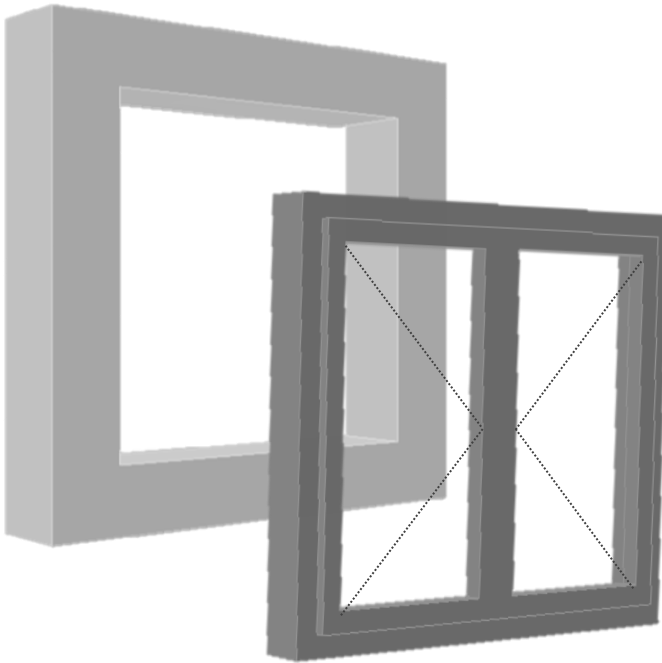
Notice technique de pose

Réf: **N1612**

Plm: NOT15-014
Diapason: NOTPOS1612ZZ

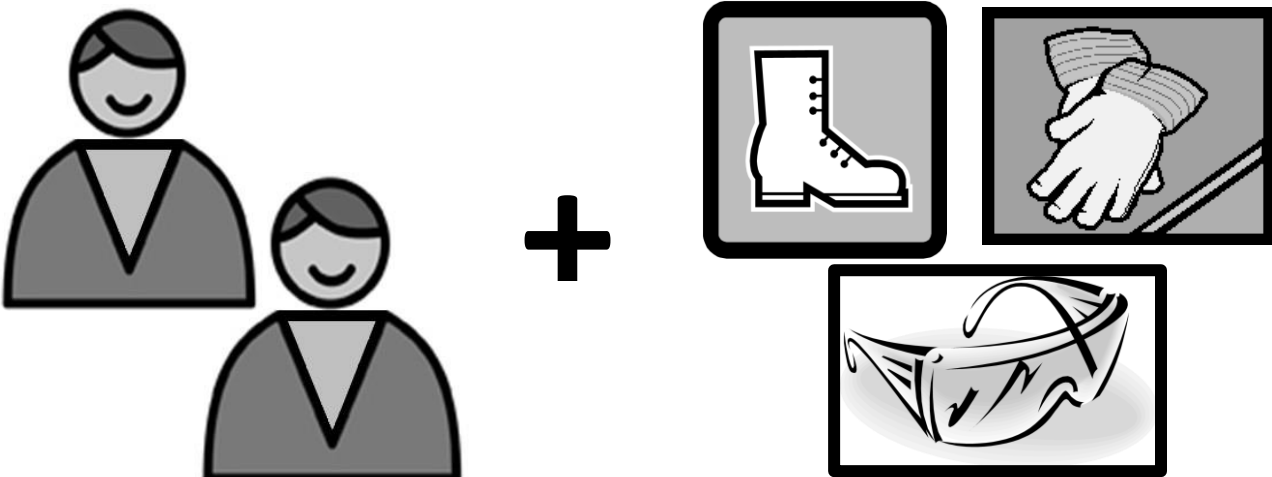
Fenêtre ou Porte fenêtre PVC

Pose en tunnel



Visuels génériques

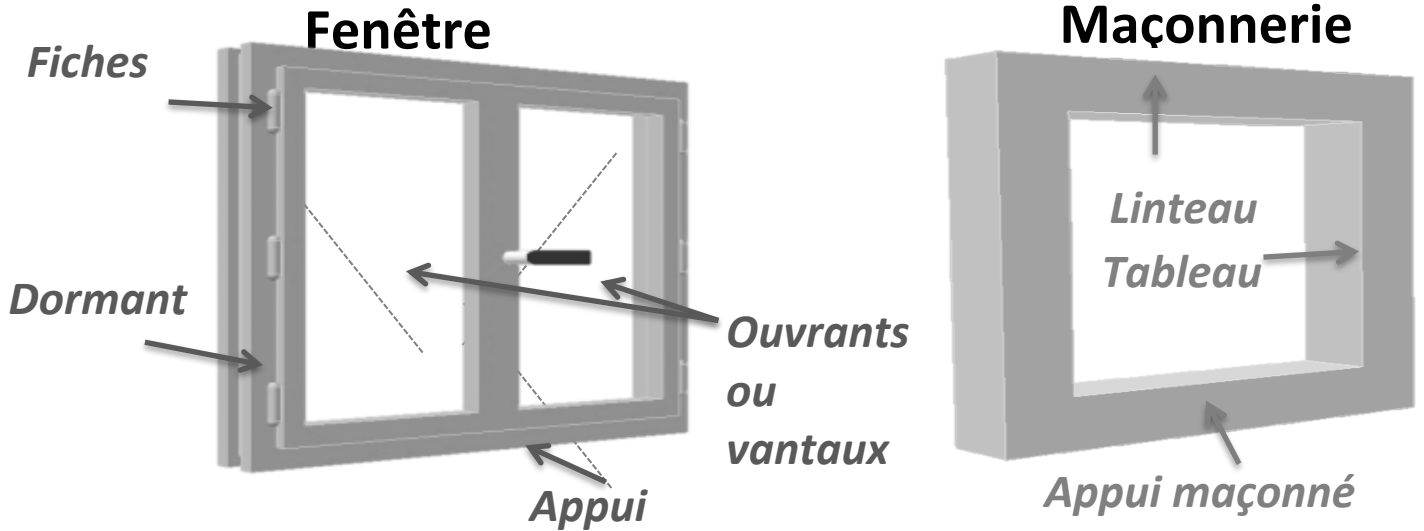
FICHE DE DONNEES DE SECURITE



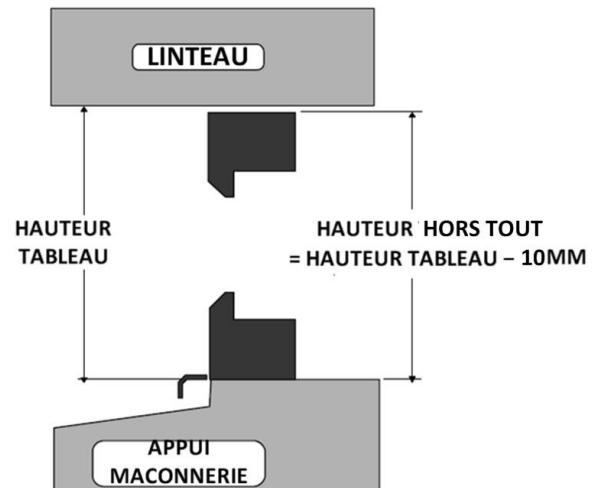
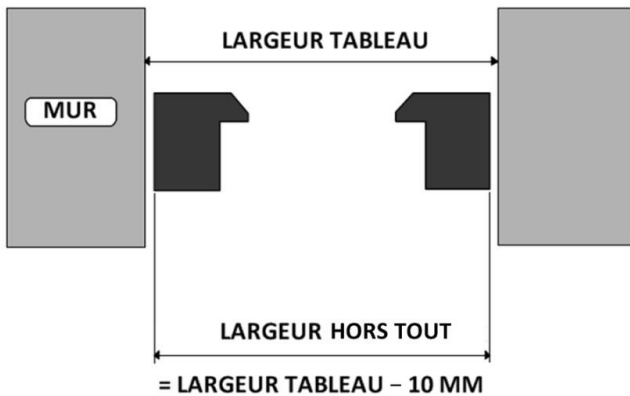
	BUREAU D'ÉTUDES	CRÉÉ PAR : C8513203	Le : 21/06/2021 13:02:31
		MAJ PAR : C8513203	Le : 21/06/2021 16:23:02
RECAP DES NOTICES TECHNIQUES DE POSE FENETRE ET PORTE FENETRE PVC			REF : NOT21-002 A.2

Ce document est la propriété du groupe Lapevre, il ne peut être reproduit ni communiqué sans autorisation.

LEXIQUE

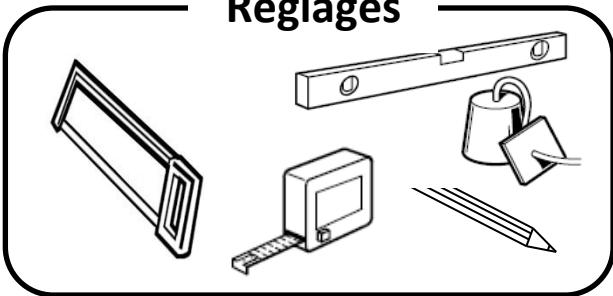


Pose en tunnel

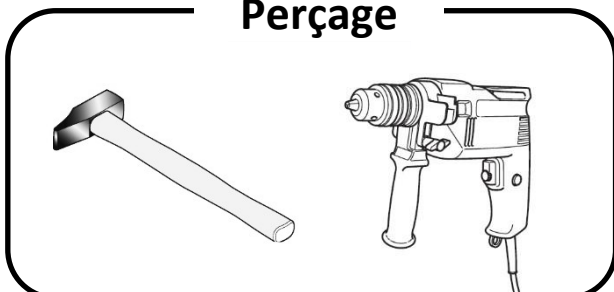


OUTILS NECESSAIRES POUR LE CHANTIER

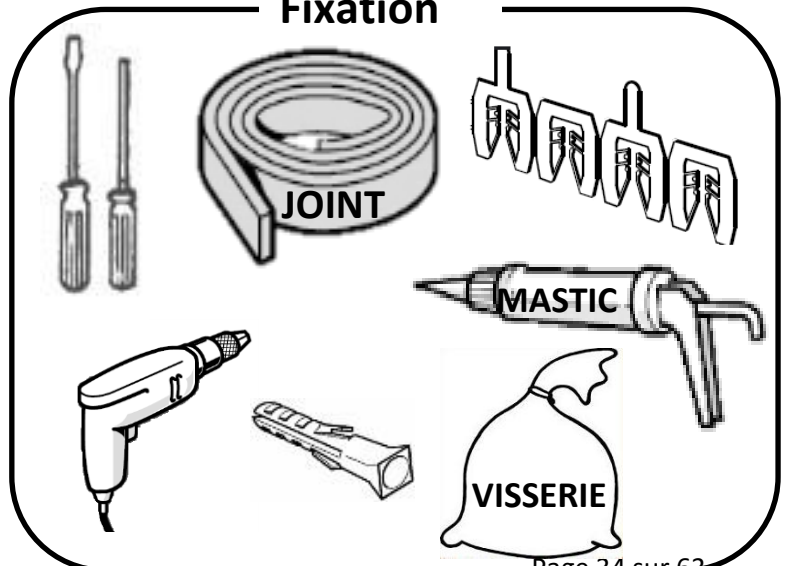
Réglages



Perçage



Fixation



	BUREAU D'ÉTUDES	CRÉÉ PAR : C8513203	Le : 21/06/2021 13:02:31
		MAJ PAR : C8513203	Le : 21/06/2021 16:23:02
RECAP DES NOTICES TECHNIQUES DE POSE FENETRE ET PORTE FENETRE PVC			REF : NOT21-002 A.2
<i>Ce document est la propriété du groupe Lapeyre, il ne peut être reproduit ni communiqué sans autorisation.</i>			

PREALABLES AVANT TRAVAUX

5. Vérification du produit

Vérifiez l'aspect et la conformité du produit par rapport à votre commande.

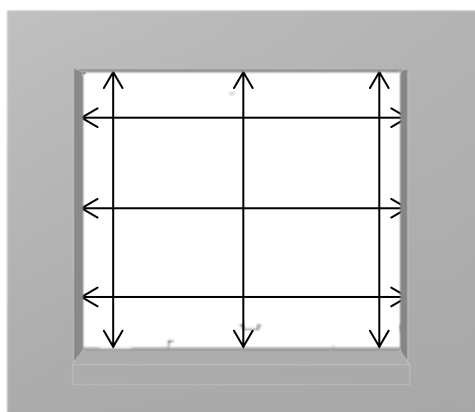
Vérifiez que votre menuiserie est aux bonnes dimensions par rapport à votre maçonnerie :

6. Vérification du support

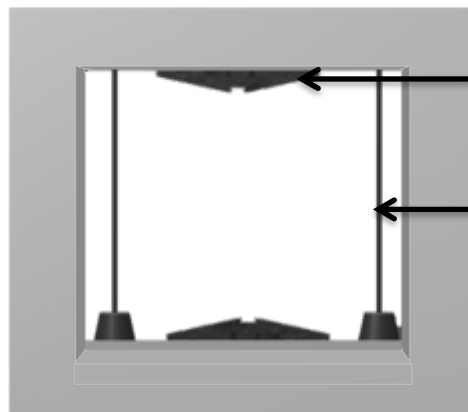


Afin de garantir le bon fonctionnement et l'isolation de la menuiserie, celle-ci doit être posée conformément au DTU 36.5 en vigueur.

1. Vérifiez largeur et hauteur de maçonnerie.



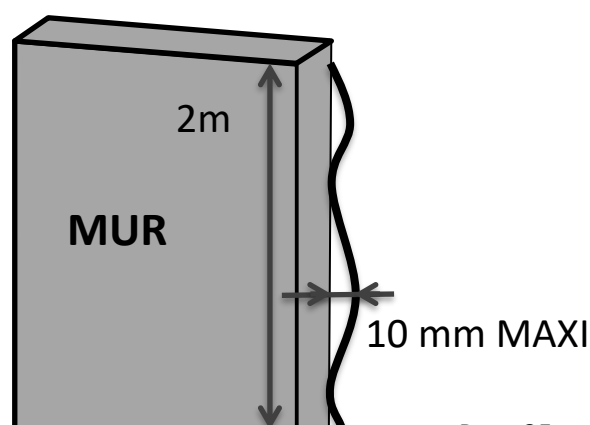
2. Vérifiez les niveaux.
3. Vérifiez l'Aplomb.



Tolérance maçonnerie: 3mm/m avec max 10mm
(cf DTU 20.1)

Etat de surface :

La surface de pose doit être plane et parfaitement nettoyée.

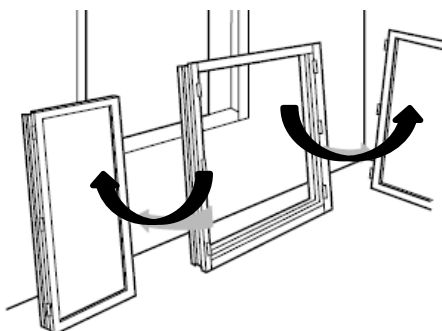


	BUREAU D'ÉTUDES	CRÉÉ PAR : C8513203	Le : 21/06/2021 13:02:31
		MAJ PAR : C8513203	Le : 21/06/2021 16:23:02
RECAP DES NOTICES TECHNIQUES DE POSE FENETRE ET PORTE FENETRE PVC			REF : NOT21-002 A.2
<i>Ce document est la propriété du groupe Lapeyre, il ne peut être reproduit ni communiqué sans autorisation.</i>			

PREPARATION A LA FIXATION

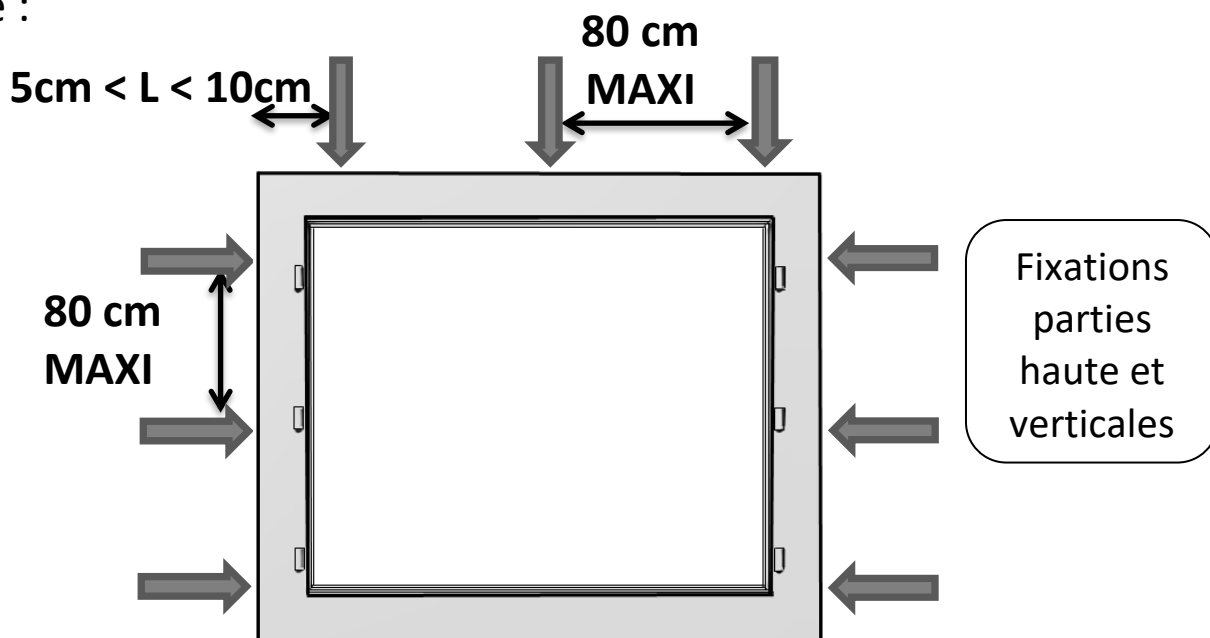
4. Préparation du produit

Positionnez la poignée et retirez les ouvrants de la menuiserie.



5. Répartition des fixations

A titre indicatif, les pré-perçages sont positionnés de la façon suivante :



Coffre volet roulant : les fixations sont doublées au niveau de la traverse haute.

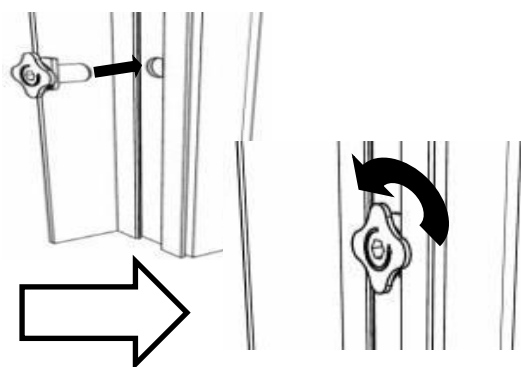


	BUREAU D'ÉTUDES	CRÉÉ PAR : C8513203	Le : 21/06/2021 13:02:31
		MAJ PAR : C8513203	Le : 21/06/2021 16:23:02
RECAP DES NOTICES TECHNIQUES DE POSE FENETRE ET PORTE FENETRE PVC			REF : NOT21-002 A.2
<i>Ce document est la propriété du groupe Lapeyre, il ne peut être reproduit ni communiqué sans autorisation.</i>			

6. Mise en place des fixations

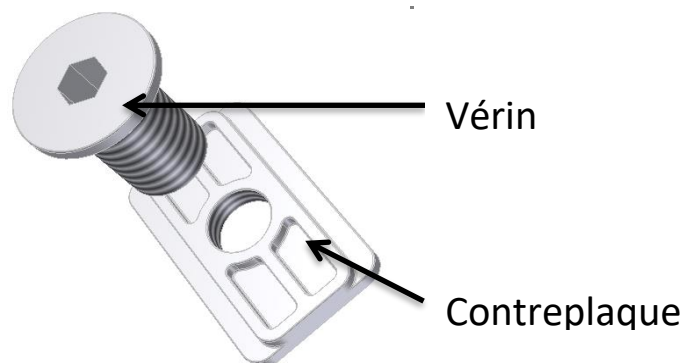
Procédé de fixation avec vérins :

Vérin polyamide



Pivotez le vérin d'1/4 de tour.

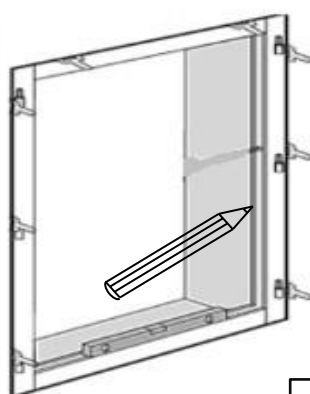
Vérin métallique



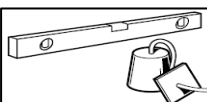
1. Placez la contreplaque au niveau du trou déjà présente sur le dormant.
2. Vissez le vérin.

POSE DU DORMANT

Procédé de fixation avec vis ou vérins



1. Présentez et calez la menuiserie sur la maçonnerie



2. Vérifiez les équerrages, l'aplomb et les niveaux.

3. Effectuez les repérages des fixations sur le mur.

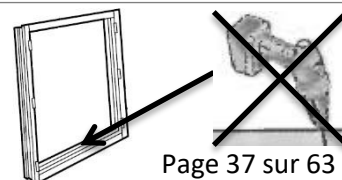
4. Retirez la menuiserie de la maçonnerie.

5. Percez la maçonnerie au niveau des repérages.

6. Insérez les chevilles, si nécessaire.



Ne jamais percer à travers la traverse basse pour éviter l'infiltration d'eau.

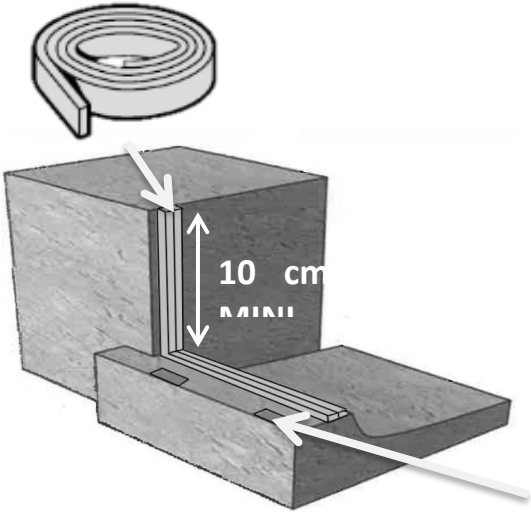



	BUREAU D'ÉTUDES	CRÉÉ PAR : C8513203	Le : 21/06/2021 13:02:31
		MAJ PAR : C8513203	Le : 21/06/2021 16:23:02
RECAP DES NOTICES TECHNIQUES DE POSE FENETRE ET PORTE FENETRE PVC			REF : NOT21-002 A.2
<i>Ce document est la propriété du groupe Lapeyre, il ne peut être reproduit ni communiqué sans autorisation.</i>			

CALFEUTREMENT

5. Calfeutrement des pièces d'appui

Fond de joint + mastic
Ou
Bande de mousse imprégnée

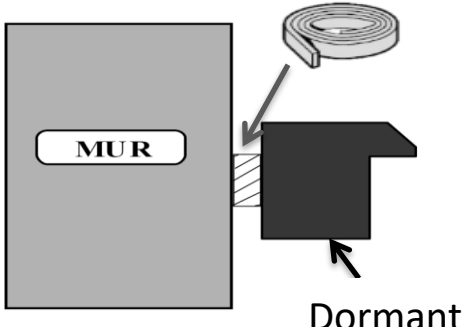
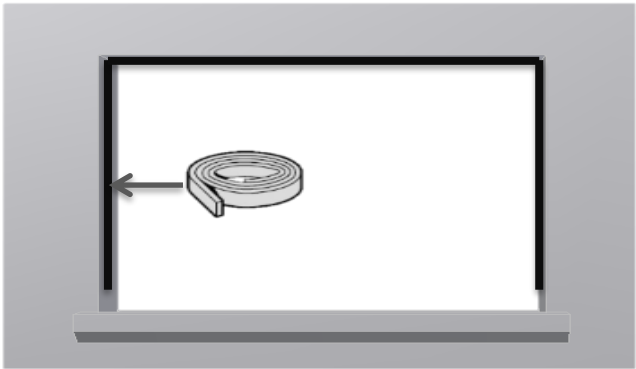



Cales a l'alignement de chaque montant. Au-delà de 30cm, ajoutez-en une.

6. Calfeutrement des tableaux et des linteaux

7.

Mettre **une bande de mousse imprégnée** sur le pourtour de l'ouverture de la maçonnerie.



Pour un **fond de joint** : l'insérer entre la maçonnerie et la menuiserie une fois fixée.

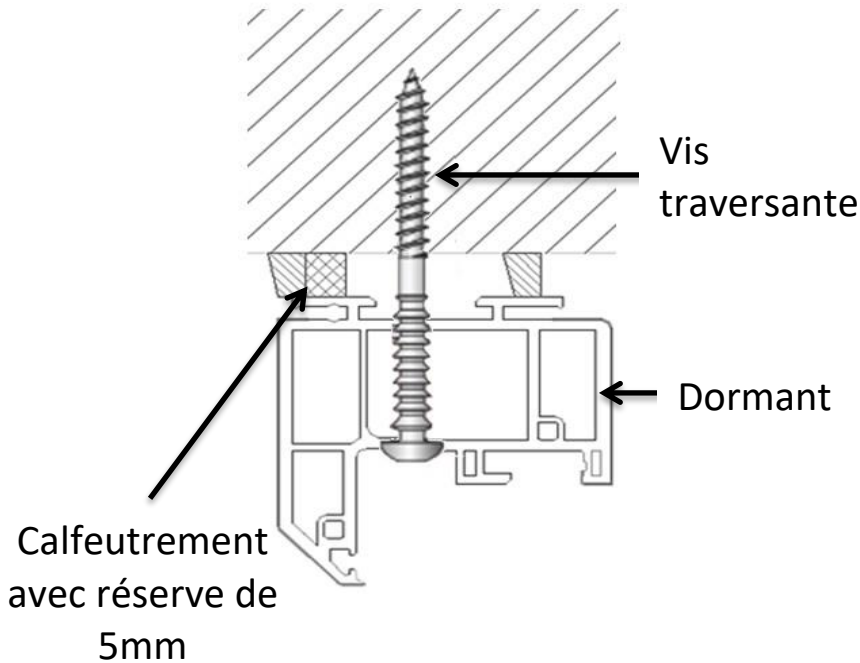
	BUREAU D'ÉTUDES	CRÉÉ PAR : C8513203	Le : 21/06/2021 13:02:31
		MAJ PAR : C8513203	Le : 21/06/2021 16:23:02
RECAP DES NOTICES TECHNIQUES DE POSE FENETRE ET PORTE FENETRE PVC			REF : NOT21-002 A.2
<small>Ce document est la propriété du groupe Lapeyre, il ne peut être reproduit ni communiqué sans autorisation.</small>			

FIXATION

5. Fixations parties haute et verticales

Repositionnez la menuiserie sur la maçonnerie.

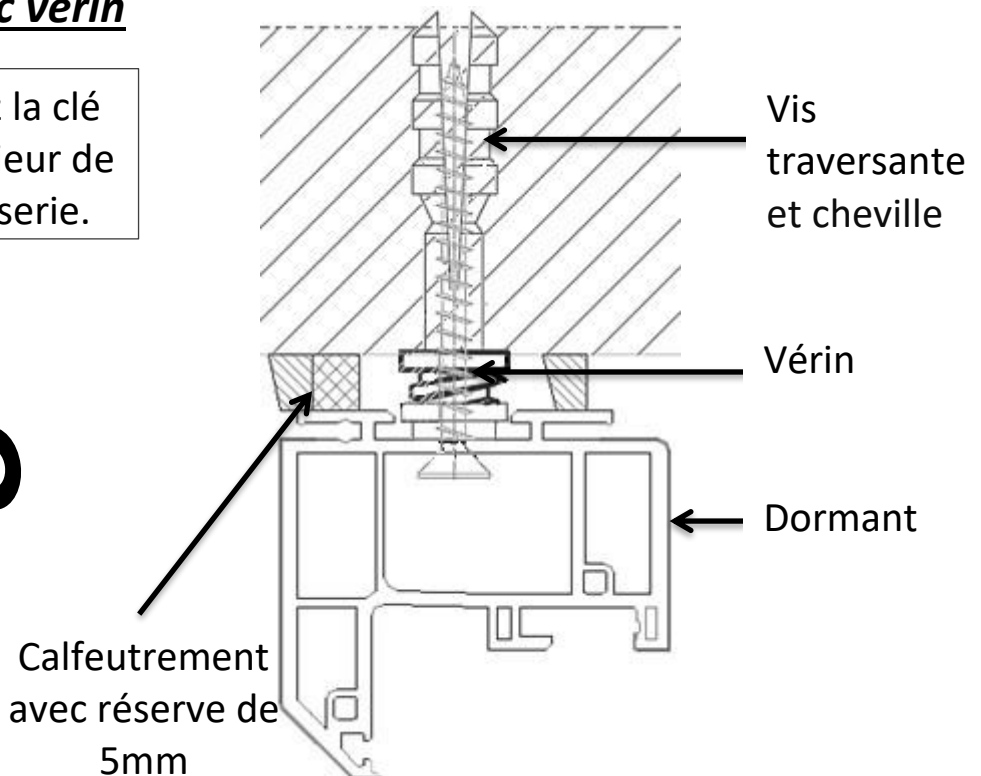
Cas d'une fixation avec vis traversante



3. Stopper le vissage au niveau du clipage de la paroi PVC sous la tête de la vis (Bruit Clac).
4. Réglez les niveaux par léger vissage ou dévissage.

Cas d'une fixation avec vérin

1. Insérez la clé par l'intérieur de la menuiserie.
2. Calez la menuiserie à l'aide des vérins.
3. Fixez la vis au travers du vérin.

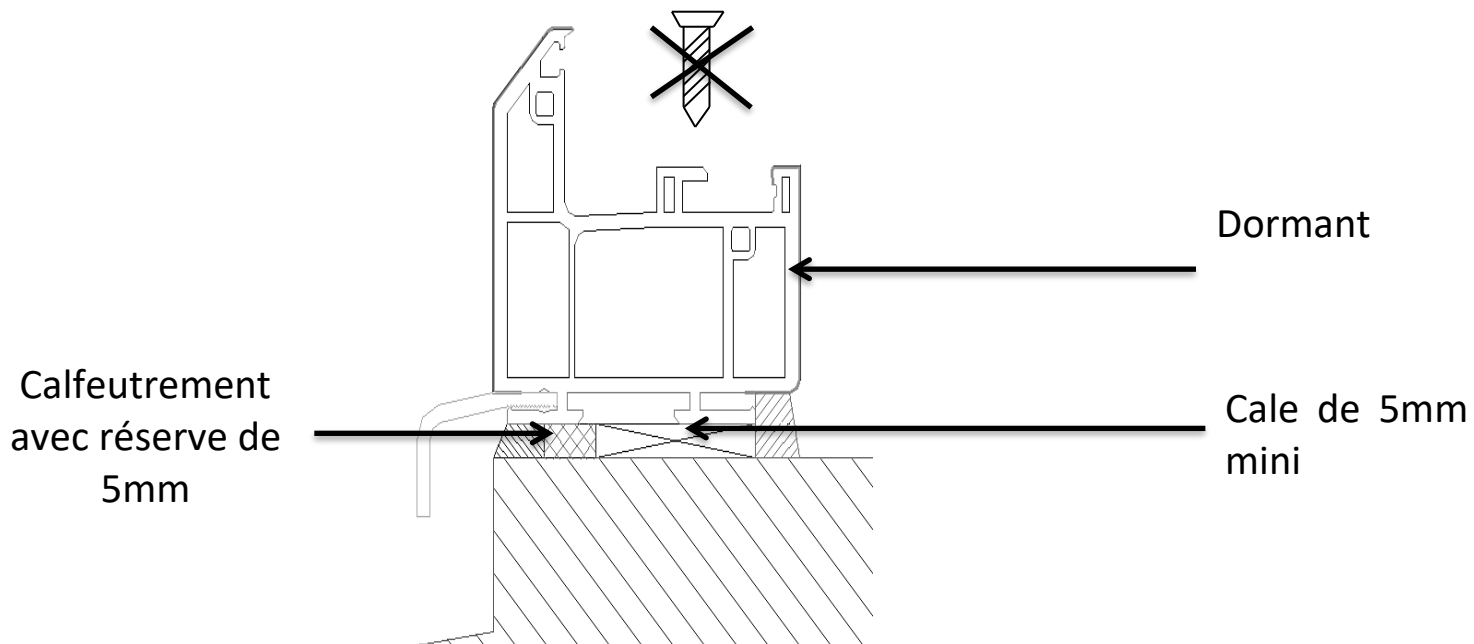


	BUREAU D'ÉTUDES	CRÉÉ PAR : C8513203	Le : 21/06/2021 13:02:31
		MAJ PAR : C8513203	Le : 21/06/2021 16:23:02
RECAP DES NOTICES TECHNIQUES DE POSE FENETRE ET PORTE FENETRE PVC			REF : NOT21-002 A.2
<small>Ce document est la propriété du groupe Lapeyre, il ne peut être reproduit ni communiqué sans autorisation.</small>			

FIXATION

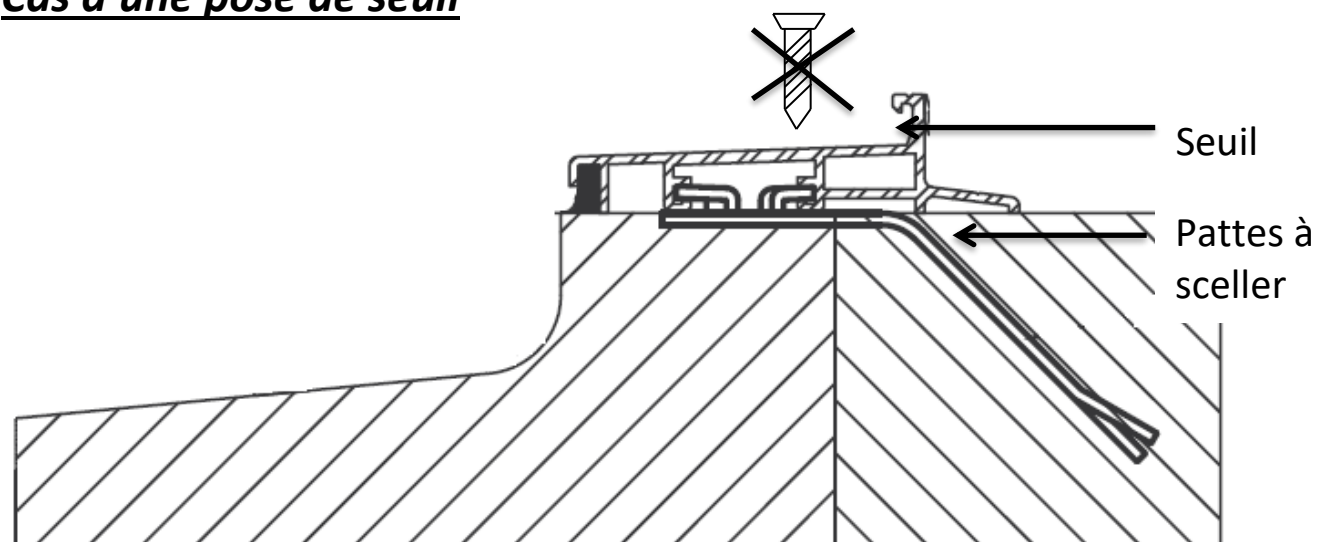
6. Fixations partie basse

Cas d'une pose sur appui



Ne jamais percer à travers la traverse basse pour éviter l'infiltration d'eau.

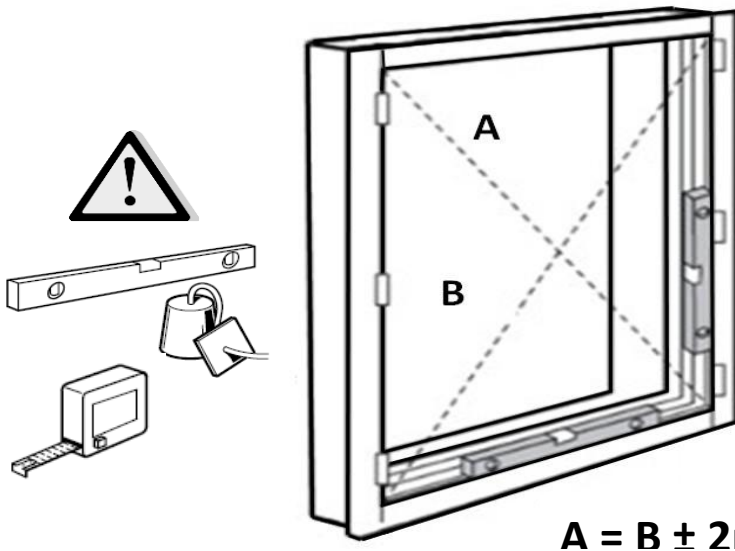
Cas d'une pose de seuil



	BUREAU D'ÉTUDES	CRÉÉ PAR : C8513203	Le : 21/06/2021 13:02:31
		MAJ PAR : C8513203	Le : 21/06/2021 16:23:02
RECAP DES NOTICES TECHNIQUES DE POSE FENETRE ET PORTE FENETRE PVC			REF : NOT21-002 A.2
<i>Ce document est la propriété du groupe Lapeyre, il ne peut être reproduit ni communiqué sans autorisation.</i>			

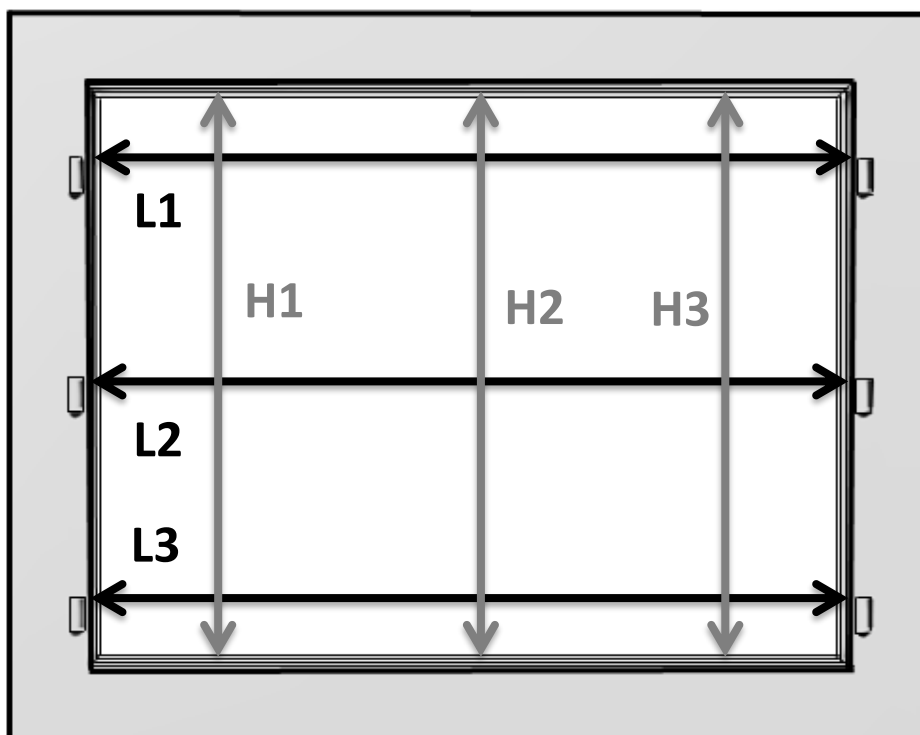
CONTROLE DE POSE

Vérifiez les diagonales, le niveau et l'aplomb de votre menuiserie.



- Ecart entre les diagonales : 2mm/m MAXI
- Fil à plomb : ± 2 mm/m
- Niveaux : 2mm/m MAXI
- Rectitude : dormants bien droits et non bombés

Vérifiez les hauteurs et largeurs de votre menuiserie.



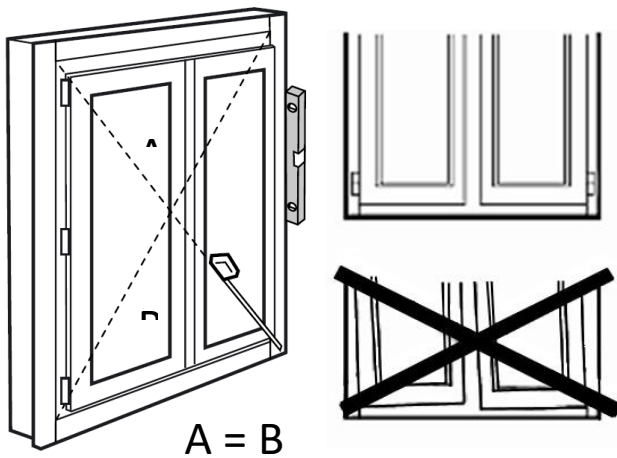
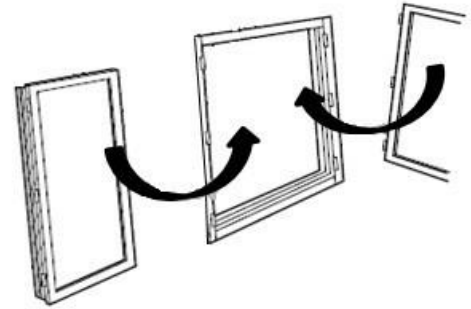
$$L1 = L2 = L3 \pm 1\text{mm}$$

$$H1 = H2 = H3 \pm 1\text{mm}$$

	BUREAU D'ÉTUDES	CRÉÉ PAR : C8513203	Le : 21/06/2021 13:02:31
		MAJ PAR : C8513203	Le : 21/06/2021 16:23:02
RECAP DES NOTICES TECHNIQUES DE POSE FENETRE ET PORTE FENETRE PVC			REF : NOT21-002 A.2
<i>Ce document est la propriété du groupe Lapeyre, il ne peut être reproduit ni communiqué sans autorisation.</i>			

MISE EN PLACE DES OUVRANTS

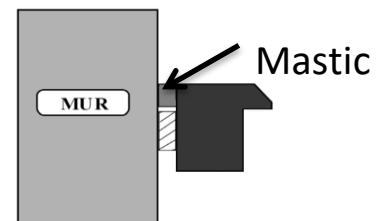
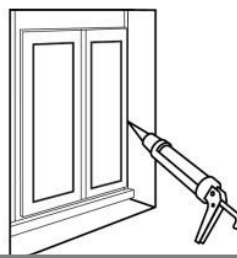
Mettez les ouvrants et contrôlez de nouveau l'équerrage ; les niveaux, l'aplomb et l'alignement des ouvrants.



FINITION

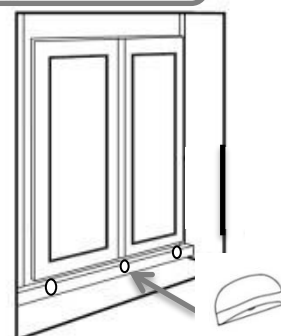
8. Pose de joints de finition et d'étanchéité

Appliquez un joint de finition au mastic entre la menuiserie et la maçonnerie.



9. Pose des pare-tempêtes

Clipper les pare-tempêtes dans la menuiserie.

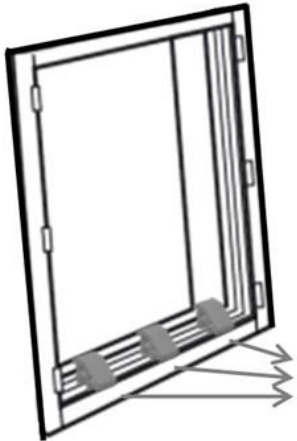


	BUREAU D'ÉTUDES	CRÉÉ PAR : C8513203	Le : 21/06/2021 13:02:31
		MAJ PAR : C8513203	Le : 21/06/2021 16:23:02
RECAP DES NOTICES TECHNIQUES DE POSE FENETRE ET PORTE FENETRE PVC			REF : NOT21-002 A.2

Ce document est la propriété du groupe Lapevre, il ne peut être reproduit ni communiqué sans autorisation

FINITION

10. Cales de transport



Retirez les cales de transport positionnées dans la rainure du dormant.



Cale de transport

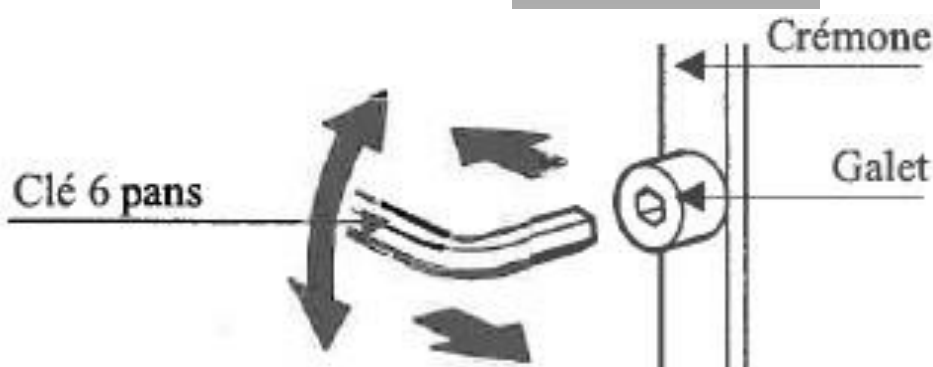
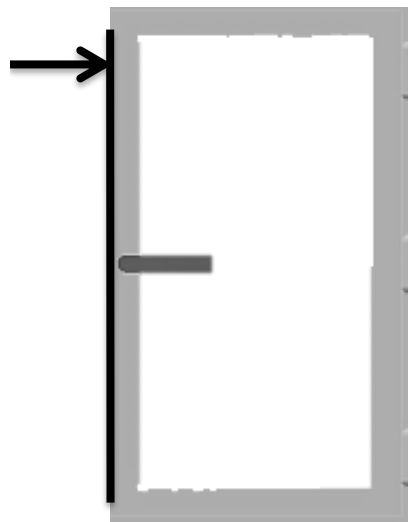
REGLAGES

Procédez aux réglages des ouvrants, une fois les contrôles de pose validés.

8. L'ouvrant ne plaque pas bien

Réglage du galet de la crémone

Crémone

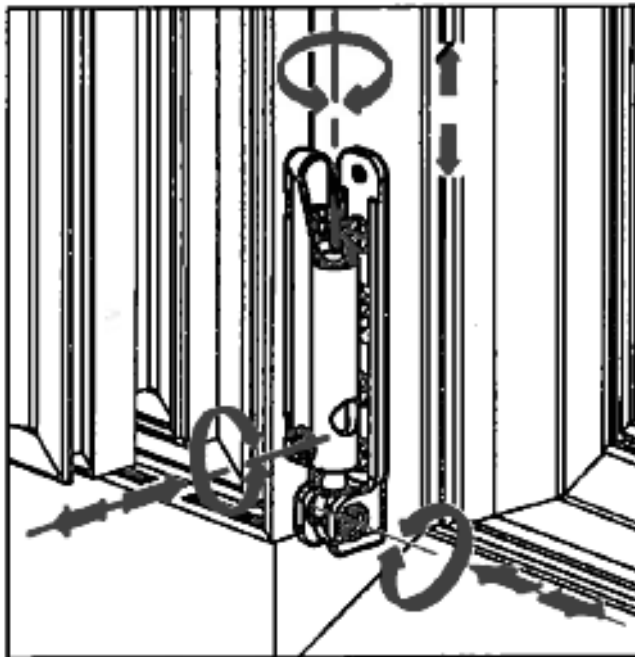


	BUREAU D'ÉTUDES	CRÉÉ PAR : C8513203	Le : 21/06/2021 13:02:31
		MAJ PAR : C8513203	Le : 21/06/2021 16:23:02
RECAP DES NOTICES TECHNIQUES DE POSE FENETRE ET PORTE FENETRE PVC			REF : NOT21-002 A.2
<i>Ce document est la propriété du groupe Lapeyre, il ne peut être reproduit ni communiqué sans autorisation.</i>			

REGLAGES

9. L'ouvrant ne plaque pas bien : Cas oscillo-battant

Réglage du support d'angle



Réglage tri-directionnel
(hauteur, largeur et
compression).

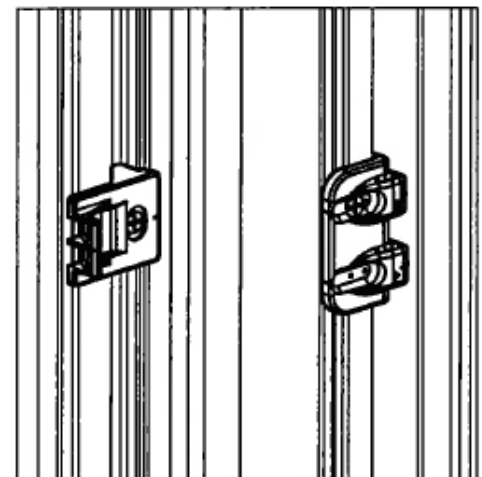
Réglage de la compression

Réglage de la compression

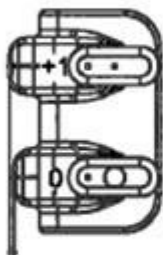
Palier



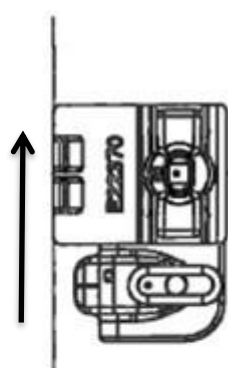
Pêne



Etat +1

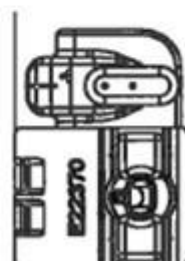


Etat 0



Etat 0

Etat +1



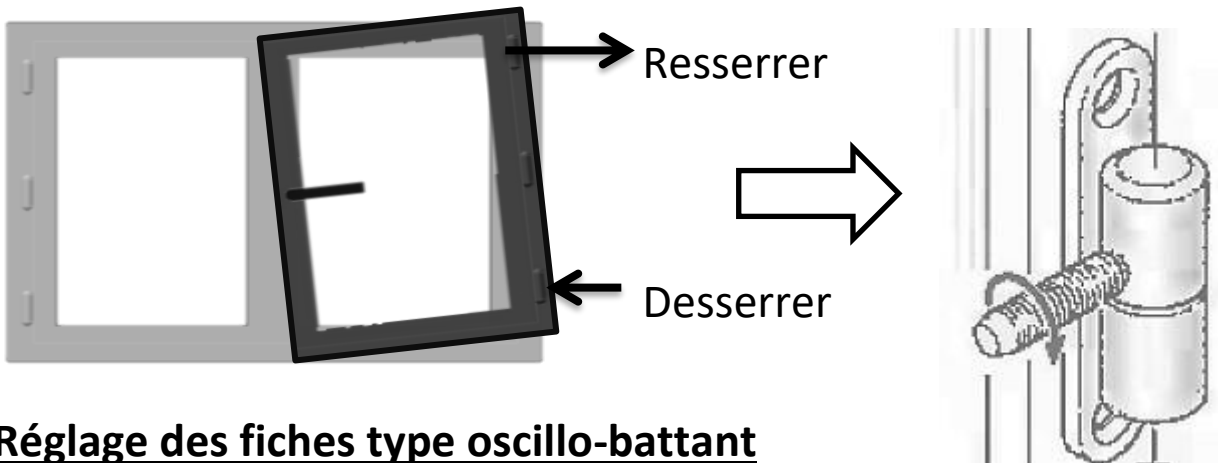
- Montage d'origine : le palier en face du pêne (Etat 0).
- Pour plus de compression : déplacer le palier en face du pêne (Etat 1).

	BUREAU D'ÉTUDES	CRÉÉ PAR : C8513203	Le : 21/06/2021 13:02:31
		MAJ PAR : C8513203	Le : 21/06/2021 16:23:02
RECAP DES NOTICES TECHNIQUES DE POSE FENETRE ET PORTE FENETRE PVC			REF : NOT21-002 A.2
<i>Ce document est la propriété du groupe Lapeyre, il ne peut être reproduit ni communiqué sans autorisation.</i>			

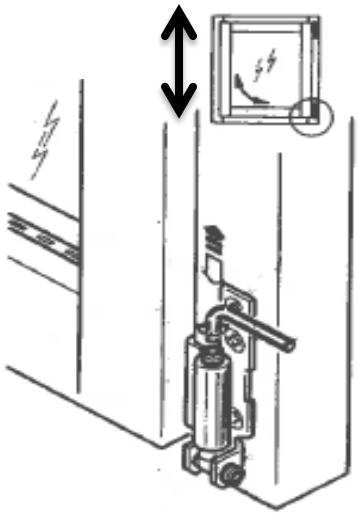
REGLAGES

10. Votre ouvrant frotte en partie basse

Réglage des fiches ouvrant à la française

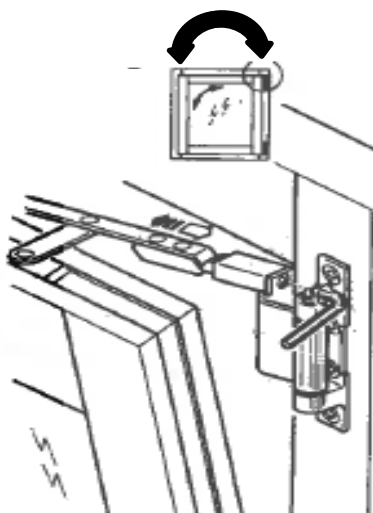
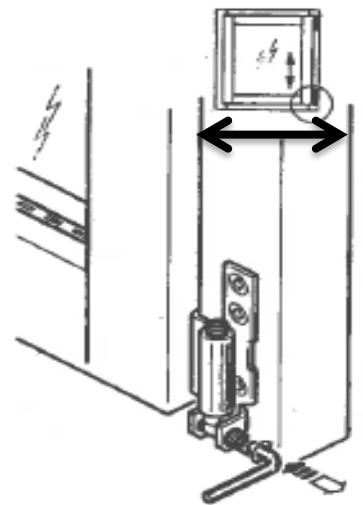


Réglage des fiches type oscillo-battant



Réglage en hauteur

Réglage en largeur



Réglage de l'affaissement de l'ouvrant.

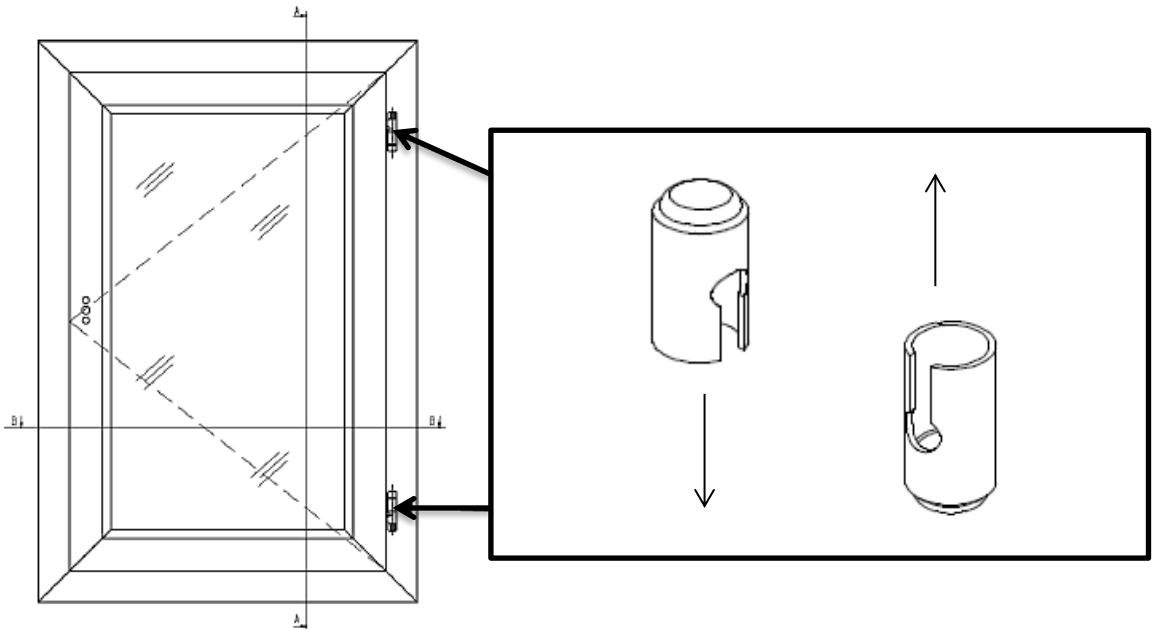
	BUREAU D'ÉTUDES	CRÉÉ PAR : C8513203	Le : 21/06/2021 13:02:31
		MAJ PAR : C8513203	Le : 21/06/2021 16:23:02
RECAP DES NOTICES TECHNIQUES DE POSE FENETRE ET PORTE FENETRE PVC			REF : NOT21-002 A.2
<i>Ce document est la propriété du groupe Lapeyre, il ne peut être reproduit ni communiqué sans autorisation.</i>			

POSE DES ACCESSOIRES

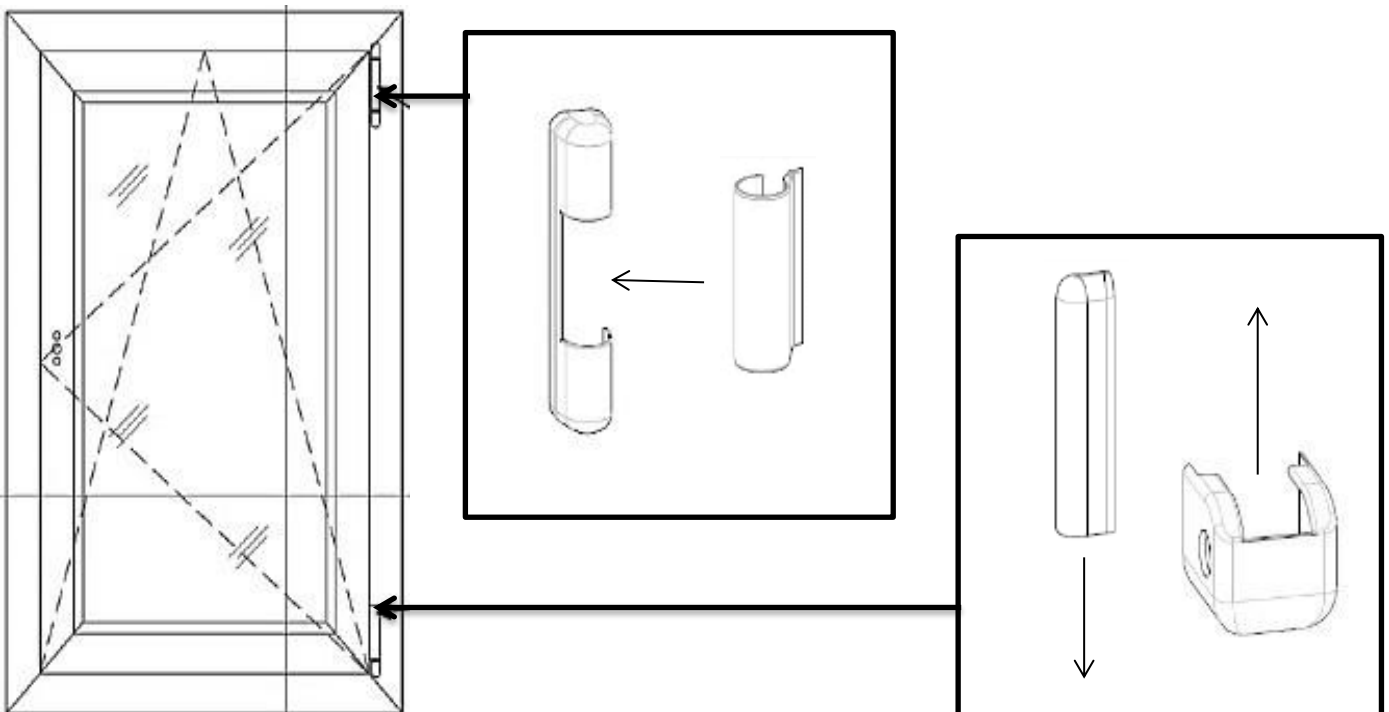
1. Enlevez les films de protection sur les profils

2. Pose des caches-fiches (optionnel)

Pour fenêtres à la française :



Pour oscillo-battants

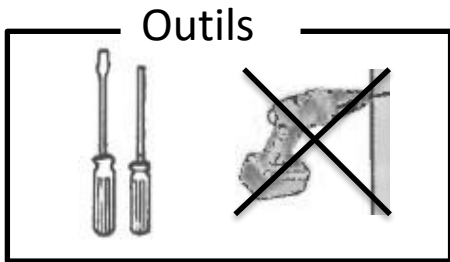
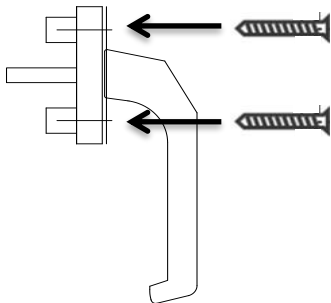


	BUREAU D'ÉTUDES	CRÉÉ PAR : C8513203	Le : 21/06/2021 13:02:31
		MAJ PAR : C8513203	Le : 21/06/2021 16:23:02
RECAP DES NOTICES TECHNIQUES DE POSE FENETRE ET PORTE FENETRE PVC			REF : NOT21-002 A.2
<i>Ce document est la propriété du groupe Lapeyre, il ne peut être reproduit ni communiqué sans autorisation.</i>			

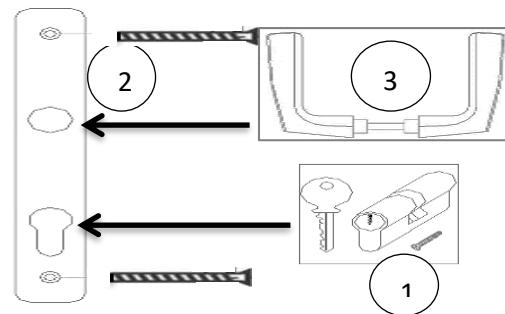
POSE DES ACCESSOIRES

3. Pose des poignées

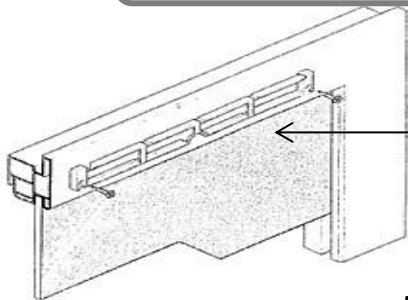
Poignée sans serrure



Poignée avec serrure

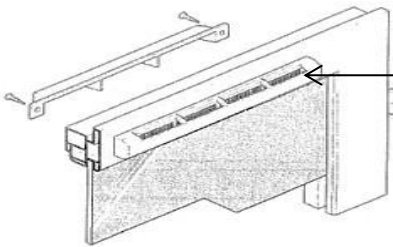
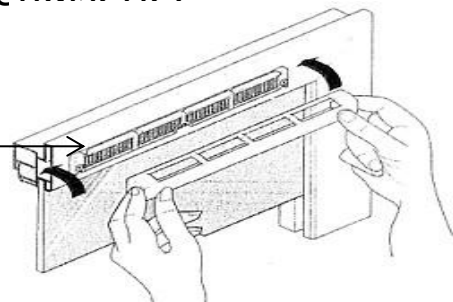


4. Pose grille de ventilation (selon option et modèles)



Fixez la grille sur la menuiserie.

Encliquez le capot intérieur sur l'étrier.



Fixez le capuchon de façade extérieure (uniquement valable pour grille traversante).

5. Raccordement du moteur du volet roulant (selon option)

Veuillez-vous référer à la notice spécifique.

	BUREAU D'ÉTUDES	CRÉÉ PAR : C8513203	Le : 21/06/2021 13:02:31
		MAJ PAR : C8513203	Le : 21/06/2021 16:23:02
RECAP DES NOTICES TECHNIQUES DE POSE FENETRE ET PORTE FENETRE PVC		REF :	NOT21-002 A.2
<small>Ce document est la propriété du groupe Lapeyre, il ne peut être reproduit ni communiqué sans autorisation.</small>			

ENTRETIEN DE BASE ET DIAGNOSTICS

Entretien

- Otez rapidement le film protecteur afin d'éviter que, sous l'action du soleil, celui-ci ne se colle sur le profilé.
- Vérifiez régulièrement la qualité des joints d'étanchéité
- Nettoyez les vitrages avec un détergent neutre
- Nettoyez la menuiserie à l'eau savonneuse ou au produit à vitre
- **N'utilisez pas** les produits agressifs, abrasifs, les solvants, les diluants et l'acétone
- Pour les produits plaxés, **n'utilisez pas** de produits à base d'alcool
- **Ne percez pas** les profilés pour fixer des rideaux ou stores
- **N'utilisez pas** de grattoir pour le nettoyage des vitres

Questions / Réponses

- *Mon vitrage est sale* : nettoyez-le avec un produit à vitre du commerce « SANS ACETONE ». Evitez toute projection acide qui pourrait endommager votre vitrage
- *L'ouverture et fermeture des vantaux sont difficiles* : retirez les cales de jeu. Réglez les fiches. Contrôlez l'aplomb, le niveau et la rectitude du dormant.
- *La porte-fenêtre ne s'ouvre pas* : vérifiez que le barillet fonctionne bien et ne soit pas en position de verrouillage.
- *La porte-fenêtre ne se ferme pas* : relevez la poignée au moment de la fermeture. Vérifiez que le barillet n'est pas en position de verrouillage et que rien ne gêne la fermeture
- *Dans le cas d'un volet roulant, si le tablier accroche en descendant* : ouvrez la trappe, contrôlez l'enroulement du tablier.

Pour plus d'informations quant à l'entretien du produit, se référer au guide d'utilisation.

	BUREAU D'ÉTUDES	CRÉÉ PAR : C8513203	Le : 21/06/2021 13:02:31
		MAJ PAR : C8513203	Le : 21/06/2021 16:23:02
RECAP DES NOTICES TECHNIQUES DE POSE FENETRE ET PORTE FENETRE PVC			REF : NOT21-002 A.2
<i>Ce document est la propriété du groupe Lapeyre, il ne peut être reproduit ni communiqué sans autorisation.</i>			

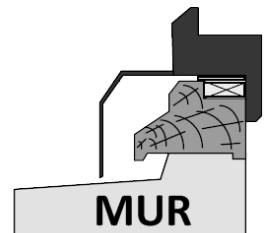
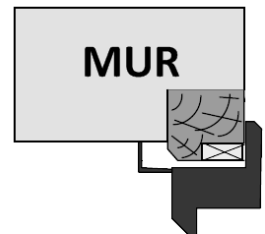
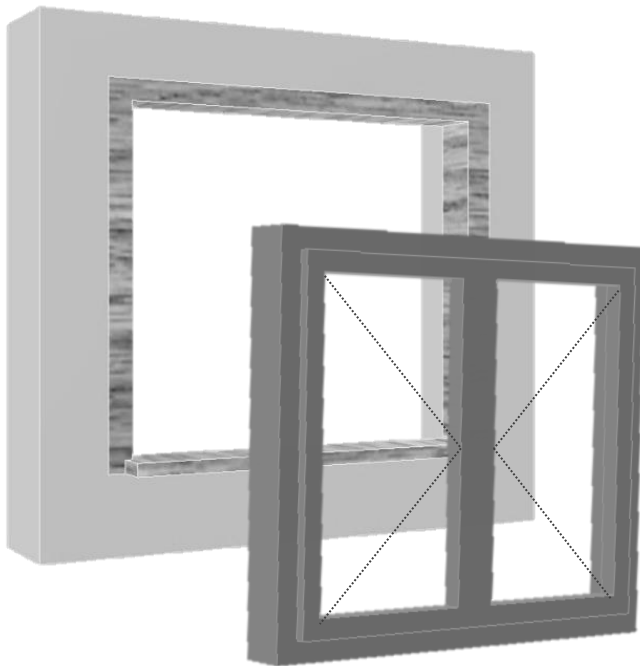
Notice technique de pose

Réf: **N1607**

Plm: NOT15-009
Diapason: NOTPOS1607ZZ

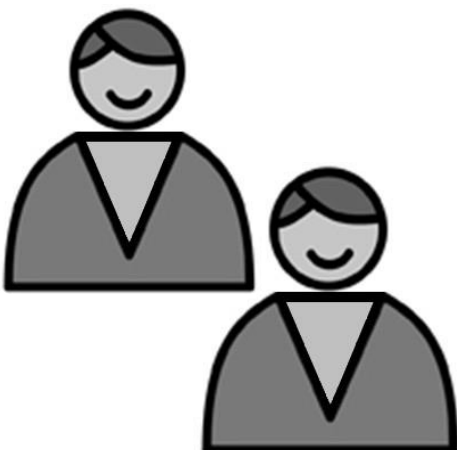
Fenêtre ou Porte fenêtre PVC

Pose en rénovation



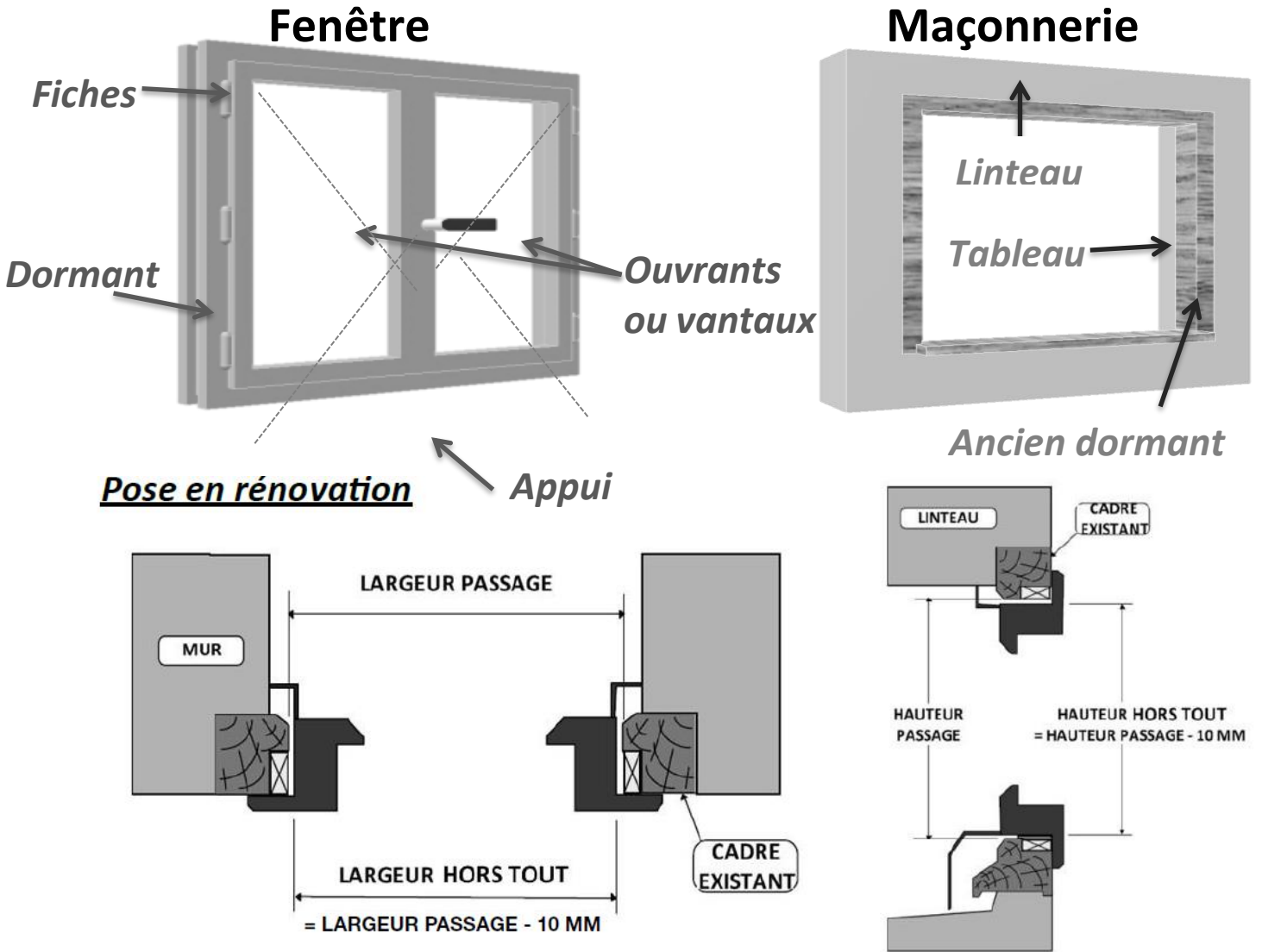
Visuels génériques

FICHE DE DONNEES DE SECURITE

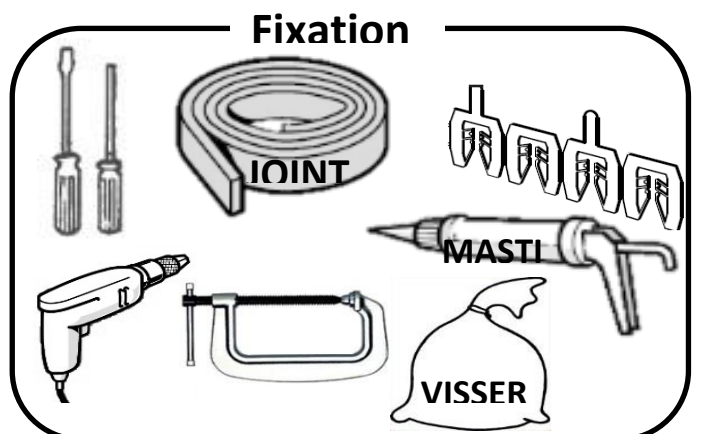
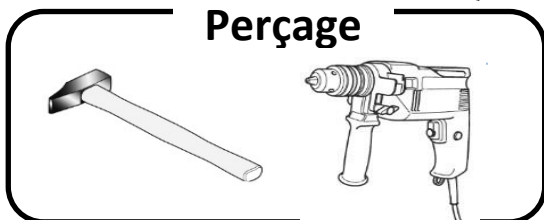
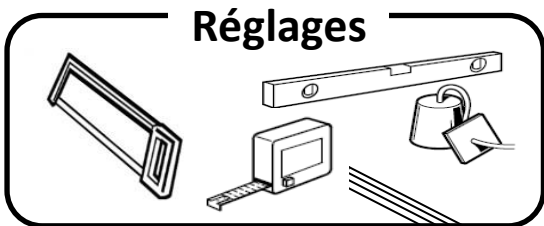


	BUREAU D'ÉTUDES	CRÉÉ PAR : C8513203	Le : 21/06/2021 13:02:31
		MAJ PAR : C8513203	Le : 21/06/2021 16:23:02
RECAP DES NOTICES TECHNIQUES DE POSE FENETRE ET PORTE FENETRE PVC			REF : NOT21-002 A.2
<i>Ce document est la propriété du groupe Lapeyre, il ne peut être reproduit ni communiqué sans autorisation.</i>			

LEXIQUE



OUTILS NECESSAIRES POUR LE CHANTIER



	BUREAU D'ÉTUDES	CRÉÉ PAR : C8513203	Le : 21/06/2021 13:02:31
		MAJ PAR : C8513203	Le : 21/06/2021 16:23:02
RECAP DES NOTICES TECHNIQUES DE POSE FENETRE ET PORTE FENETRE PVC			REF : NOT21-002 A.2
<i>Ce document est la propriété du groupe Lapeyre, il ne peut être reproduit ni communiqué sans autorisation.</i>			

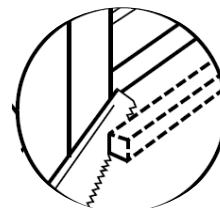
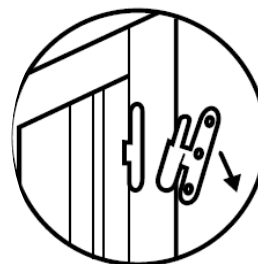
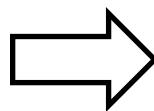
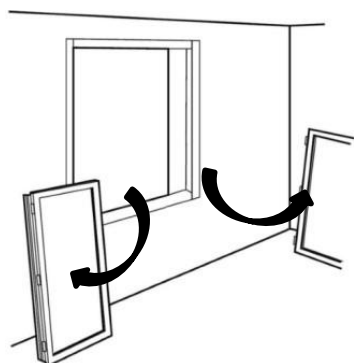
PREALABLES AVANT TRAVAUX

Assurez-vous que l'ancien dormant tienne correctement sur la maçonnerie et qu'il soit en bon état pour supporter la nouvelle menuiserie.

7. Préparation des dormants existants

i. « Déshabillez » les dormants

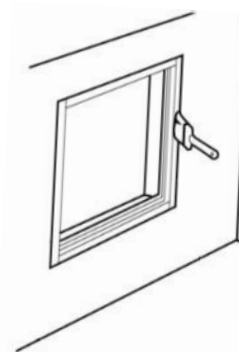
Enlevez les ouvrants de votre ancienne fenêtre, puis démontez les anciennes quincailleries (fiches et gâches).



Si l'appui de l'ancienne fenêtre dépasse à l'intérieur, recoupez-le.

ii. Traitez le dormant existant

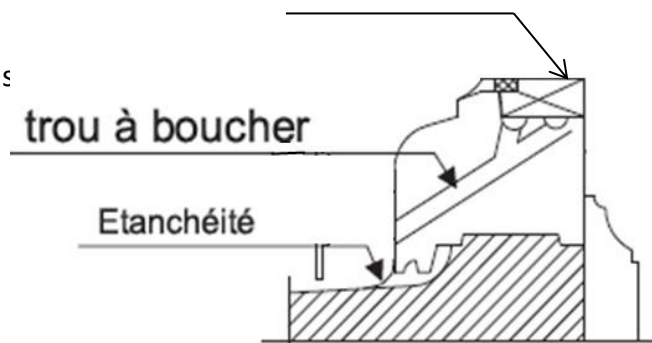
Appliquez une couche de préservation sur l'ancien cadre dormant après nettoyage, brossage et perçage de l'ancien bâti.



iii. Etanchez le dormant existant

1. Bouchez les trous d'évacuation.
2. Comblez les feuillures en vissant des tasseaux de bois traités « IFH ».
3. Assurez-vous de la bonne étanchéité de l'ancien dormant.

Tasseau



	BUREAU D'ÉTUDES	CRÉÉ PAR : C8513203	Le : 21/06/2021 13:02:31
		MAJ PAR : C8513203	Le : 21/06/2021 16:23:02
RECAP DES NOTICES TECHNIQUES DE POSE FENETRE ET PORTE FENETRE PVC			REF : NOT21-002 A.2

Ce document est la propriété du groupe Lapevre, il ne peut être reproduit ni communiqué sans autorisation

PREALABLES AVANT TRAVAUX

1. Vérification du nouveau produit

Vérifiez l'aspect et la conformité du produit par rapport à votre commande.

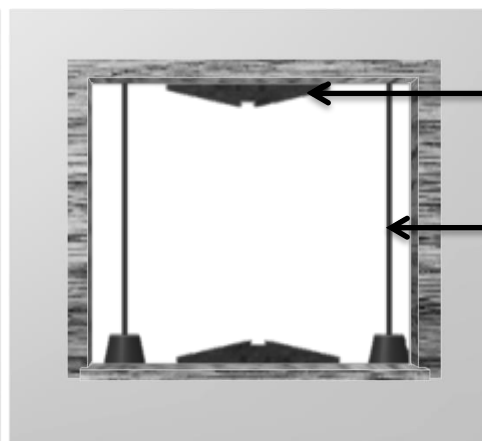
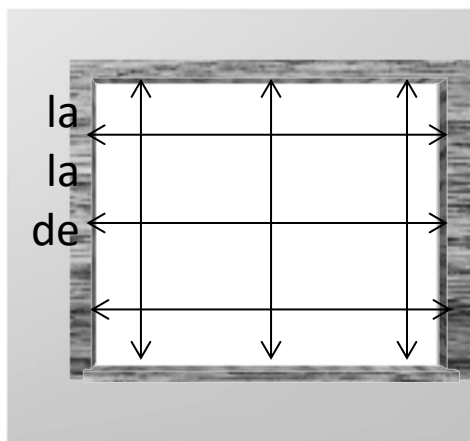
Vérifiez que votre nouvelle menuiserie est aux bonnes dimensions par rapport à votre ancien dormant.

8. Vérification du support



Afin de garantir le bon fonctionnement et l'isolation de la menuiserie, celle-ci doit être posée conformément au DTU 36.5 en vigueur.

1. Vérifiez
largeur et
hauteur
l'ancien
dormant.

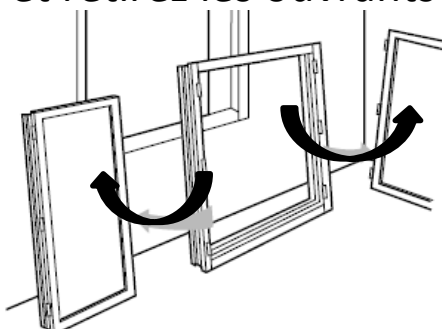


2. Vérifiez
les niveaux.

3. Vérifiez
l'Aplomb.

9. Préparation du produit

Positionnez la poignée et retirez les ouvrants de la menuiserie.

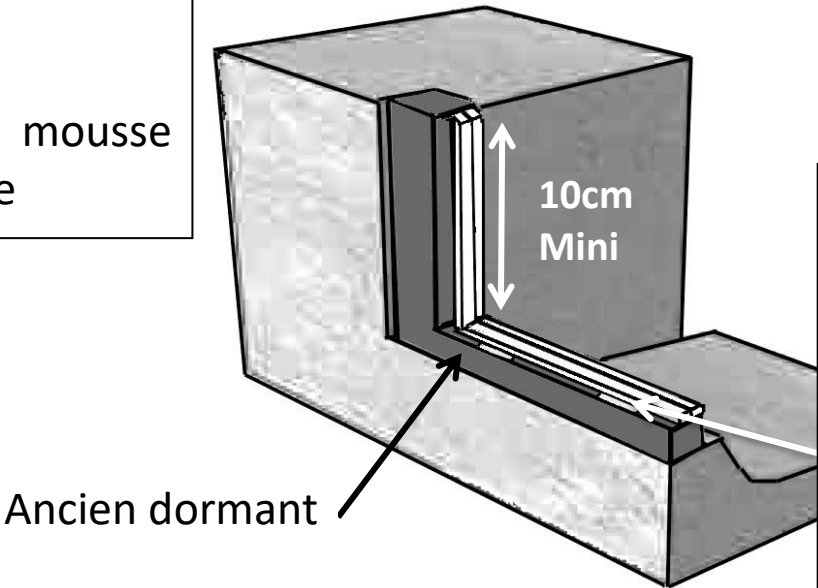


	BUREAU D'ÉTUDES	CRÉÉ PAR : C8513203	Le : 21/06/2021 13:02:31
		MAJ PAR : C8513203	Le : 21/06/2021 16:23:02
RECAP DES NOTICES TECHNIQUES DE POSE FENETRE ET PORTE FENETRE PVC			REF : NOT21-002 A.2
<i>Ce document est la propriété du groupe Lapeyre, il ne peut être reproduit ni communiqué sans autorisation.</i>			

CALFEUTREMENT

8. Calfeutrement des pièces d'appui

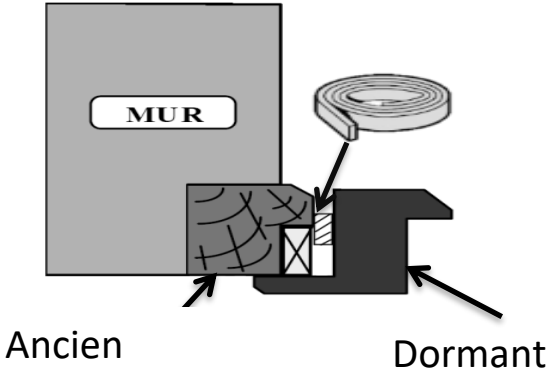
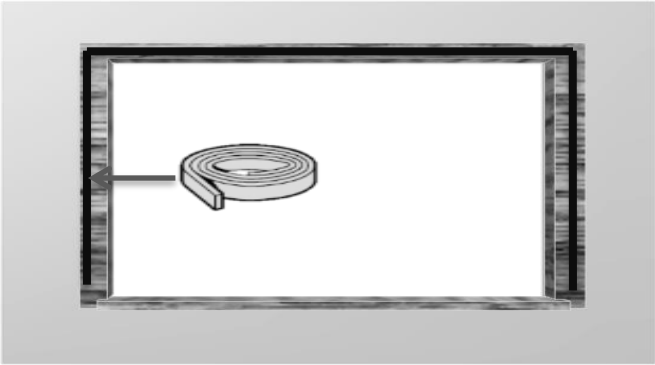
Fond de joint + mastic
Ou
Bande de mousse imprégnée



Cales a l'alignement de chaque montant. Au-delà de 30cm, ajoutez-en une.

9. Calfeutrement des tableaux et des linteaux

Mettre une bande de mousse imprégnée sur le pourtour de l'ouverture de l'ancien dormant ou directement sur le dormant.



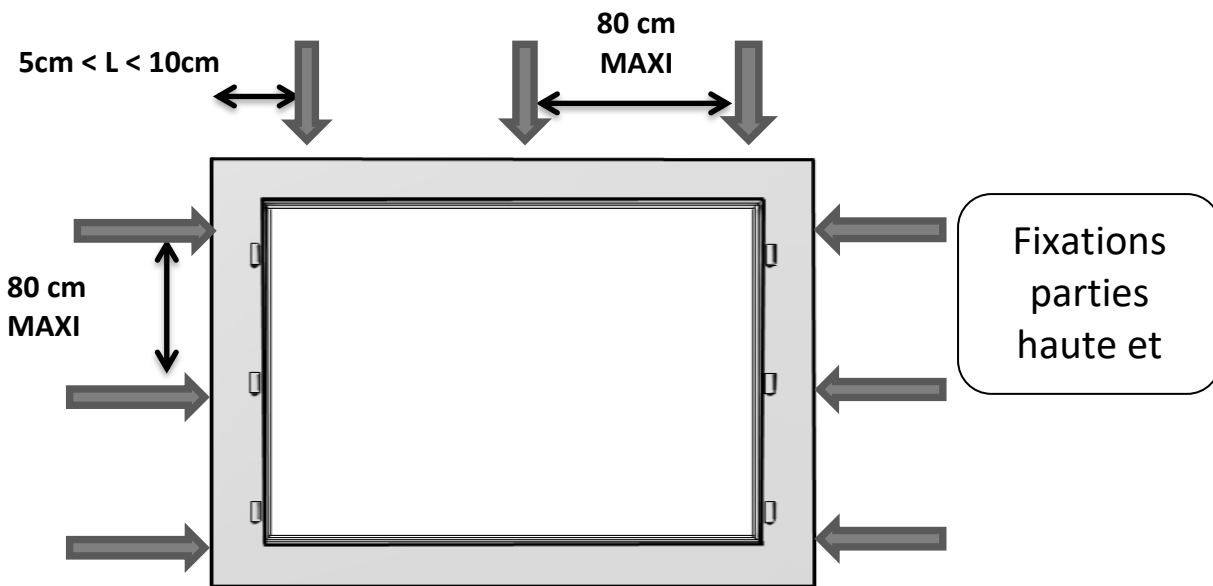
Pour un **fond de joint** : l'insérer entre l'ancien bâti et la menuiserie une fois fixée.

	BUREAU D'ÉTUDES	CRÉÉ PAR : C8513203	Le : 21/06/2021 13:02:31
		MAJ PAR : C8513203	Le : 21/06/2021 16:23:02
RECAP DES NOTICES TECHNIQUES DE POSE FENETRE ET PORTE FENETRE PVC			REF : NOT21-002 A.2

FIXATION

1a. Cas d'une fixation par vis en façade

Pré-percez l'aile selon la répartition suivante :

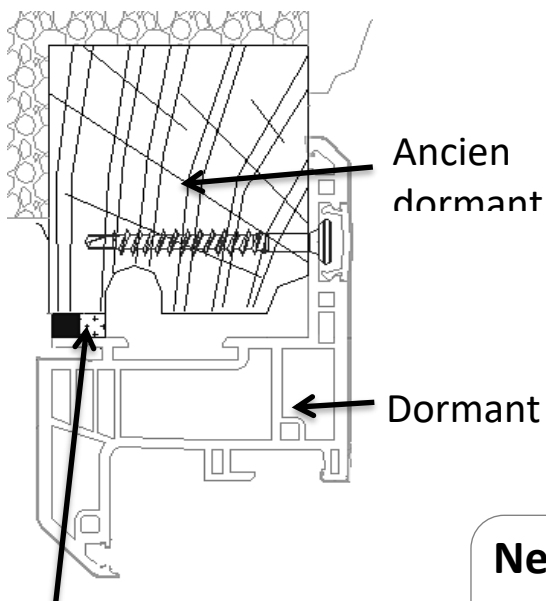
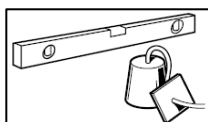


1. Présentez et calez la menuiserie contre l'ancien dormant.

2. Vérifiez les équerrages, l'aplomb et les niveaux.

3. Insérez les vis au niveau des perçages dans l'aile du dormant.

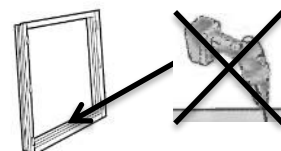
4. Vissez dans l'ancien dormant.



Calfeutrement avec réserve de 5mm



Ne jamais percer à travers la traverse basse pour éviter l'infiltration d'eau.

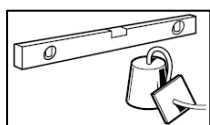


	BUREAU D'ÉTUDES	CRÉÉ PAR : C8513203	Le : 21/06/2021 13:02:31
		MAJ PAR : C8513203	Le : 21/06/2021 16:23:02
RECAP DES NOTICES TECHNIQUES DE POSE FENETRE ET PORTE FENETRE PVC			REF : NOT21-002 A.2

FIXATION

1b. Cas d'une fixation par vérins et/ou vis traversantes

1. Présentez et calez la menuiserie contre l'ancien dormant (à l'aide de vérins ou de cales, selon fixation).



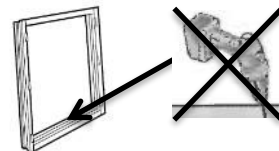
2. Vérifiez les équerrages, l'aplomb et les niveaux.

3. Insérez les vis au travers des vérins et/ou perçages.

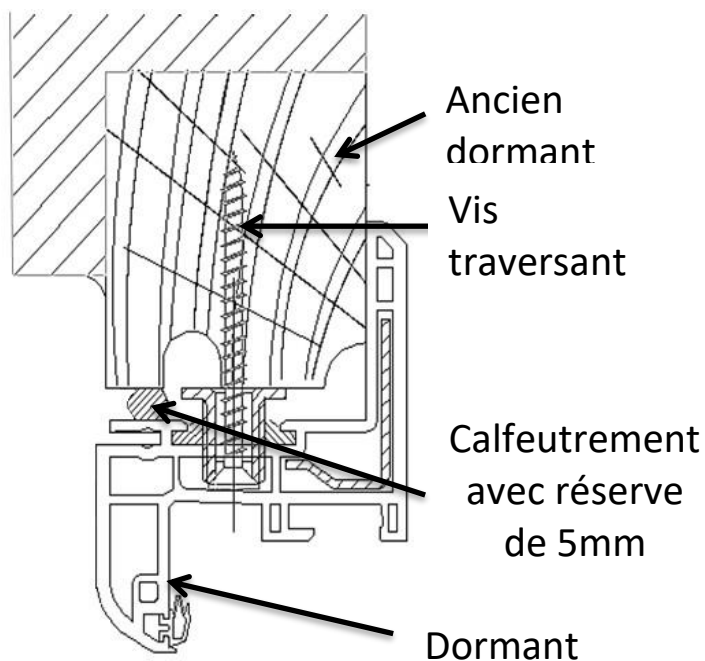
4. Vissez dans l'ancien dormant. Dans le cas de la vis : réglez les niveaux par léger vissage ou dévissage.



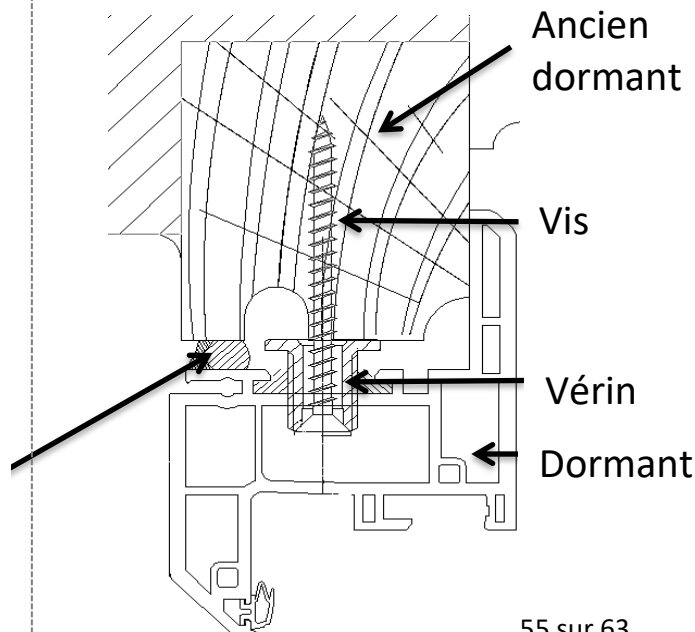
Ne jamais percer à travers la traverse basse pour éviter l'infiltration d'eau.



Cas d'une fixation avec vis traversante



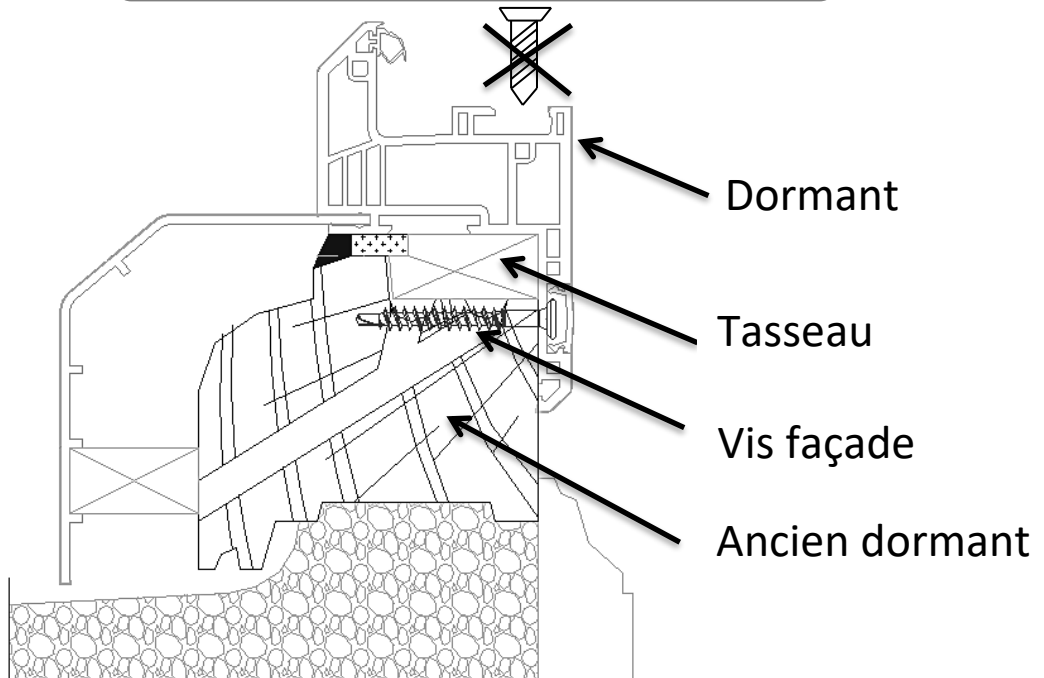
Cas d'une fixation avec vérin



	BUREAU D'ÉTUDES	CRÉÉ PAR : C8513203	Le : 21/06/2021 13:02:31
		MAJ PAR : C8513203	Le : 21/06/2021 16:23:02
RECAP DES NOTICES TECHNIQUES DE POSE FENETRE ET PORTE FENETRE PVC			REF : NOT21-002 A.2
<i>Ce document est la propriété du groupe Lapeyre, il ne peut être reproduit ni communiqué sans autorisation.</i>			

FIXATION

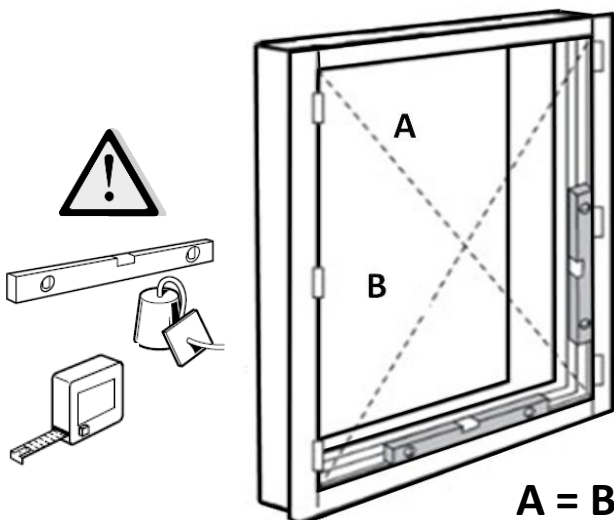
2. Fixations partie basse



Ne jamais percer à travers la traverse basse pour éviter l'infiltration d'eau.

1^{er} CONTROLE DE POSE

Vérifiez les diagonales, le niveau et l'aplomb de votre menuiserie.



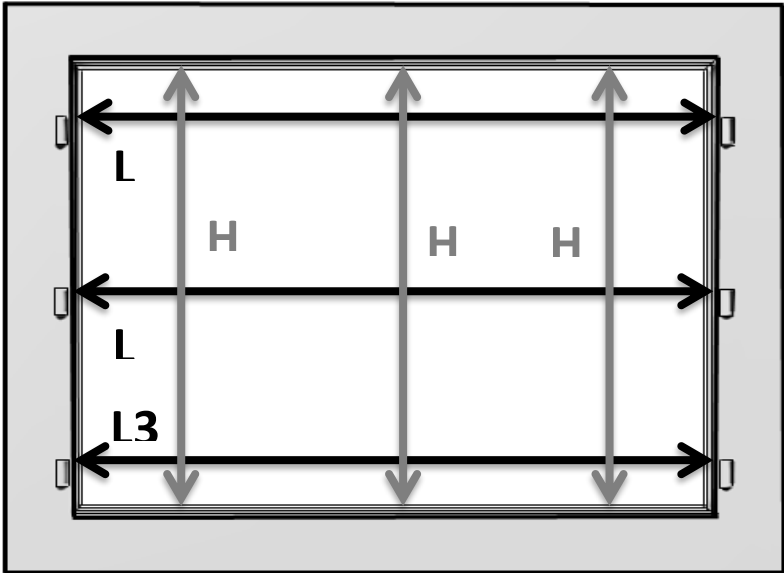
A = B ± 2mm/m

- **Ecart entre les diagonales : 2mm/m MAXI**
- **Fil à plomb : ±2 mm/m**
- **Niveaux : 2mm/m MAXI**
- **Rectitude : dormants bien droits et non bombés**

	BUREAU D'ÉTUDES	CRÉÉ PAR : C8513203	Le : 21/06/2021 13:02:31
		MAJ PAR : C8513203	Le : 21/06/2021 16:23:02
RECAP DES NOTICES TECHNIQUES DE POSE FENETRE ET PORTE FENETRE PVC			REF : NOT21-002 A.2
<i>Ce document est la propriété du groupe Lapeyre, il ne peut être reproduit ni communiqué sans autorisation.</i>			

2^{ème} CONTROLE DE POSE

Vérifiez les hauteurs et largeurs de votre menuiserie.

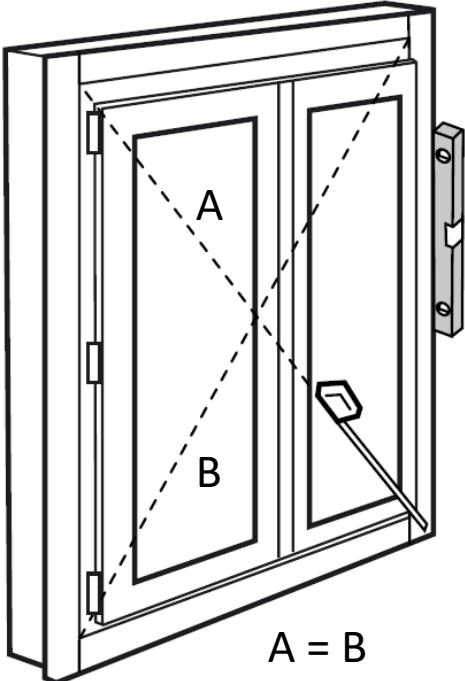
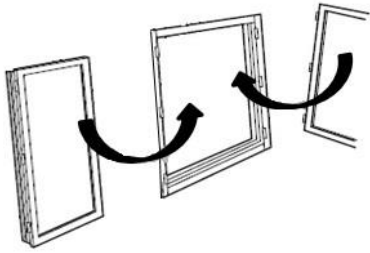


$L1 = L2 = L3 \pm 1\text{mm}$

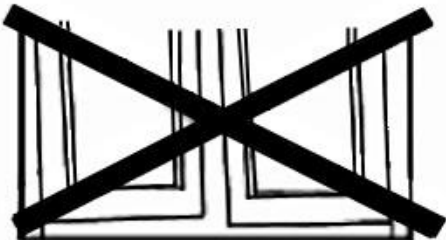
$H1 = H2 = H3 \pm 1\text{mm}$

MISE EN PLACE DES OUVRANTS

Mettez les ouvrants et contrôlez de nouveau l'équerrage ; les niveaux, l'aplomb et l'alignement des ouvrants.



$A = B$

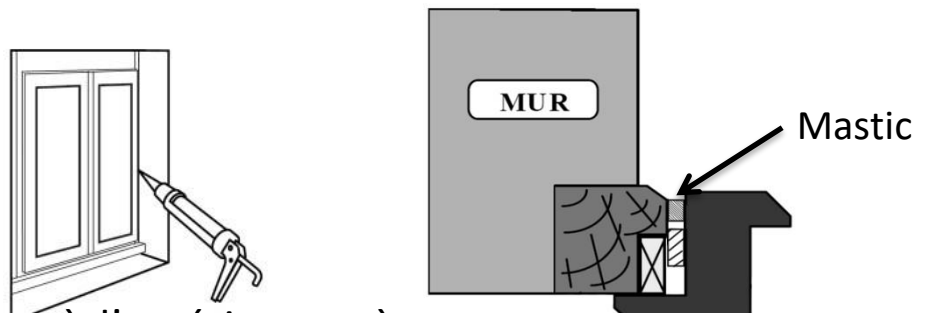


	BUREAU D'ÉTUDES	CRÉÉ PAR : C8513203	Le : 21/06/2021 13:02:31
		MAJ PAR : C8513203	Le : 21/06/2021 16:23:02
RECAP DES NOTICES TECHNIQUES DE POSE FENETRE ET PORTE FENETRE PVC			REF : NOT21-002 A.2

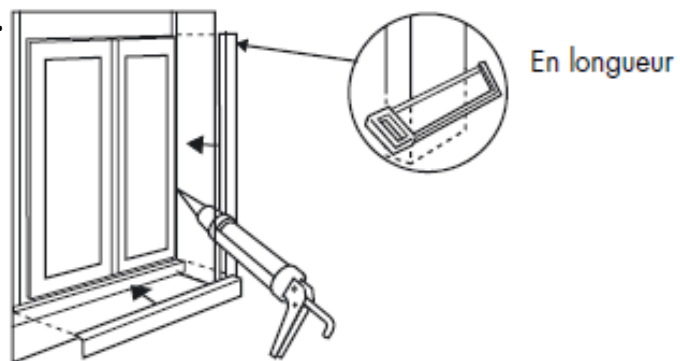
FINITION

1. Mise en place des habillages et des joints de finition et d'étanchéité

Appliquez un joint de finition au mastic entre la menuiserie et la maçonnerie.

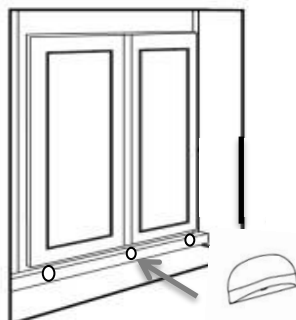


Clippez les habillages à l'extérieur et à l'intérieur après ajustement (en longueur et en largeur).

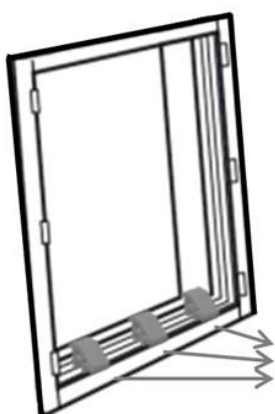


2. Pose des pare-tempêtes

Clippez les pare-tempêtes dans la menuiserie.



3. Cales de transport



Retirez les cales de transport positionnées dans la rainure du dormant.



Cale de transport

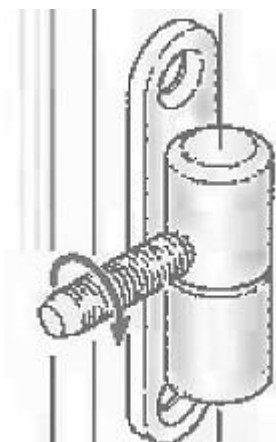
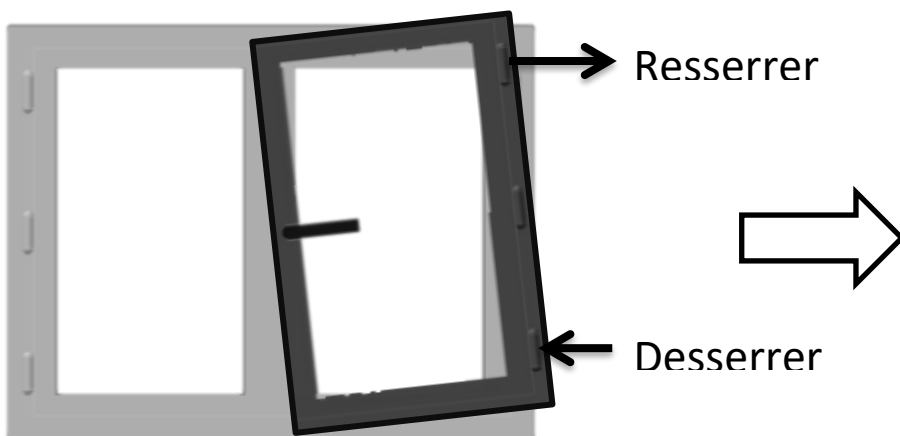
	BUREAU D'ÉTUDES	CRÉÉ PAR : C8513203	Le : 21/06/2021 13:02:31
		MAJ PAR : C8513203	Le : 21/06/2021 16:23:02
RECAP DES NOTICES TECHNIQUES DE POSE FENETRE ET PORTE FENETRE PVC			REF : NOT21-002 A.2
<i>Ce document est la propriété du groupe Lapeyre, il ne peut être reproduit ni communiqué sans autorisation.</i>			

REGLAGES

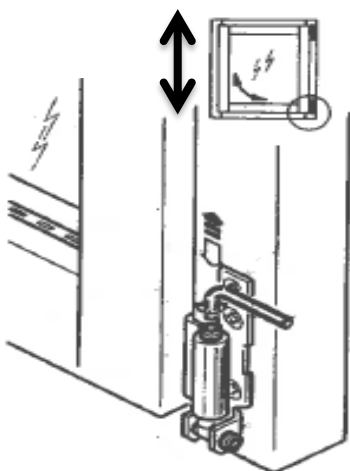
Procédez aux réglages des ouvrants, une fois les contrôles de pose validés.

11. Votre ouvrant frotte en partie basse

Réglage des fiches ouvrant à la française

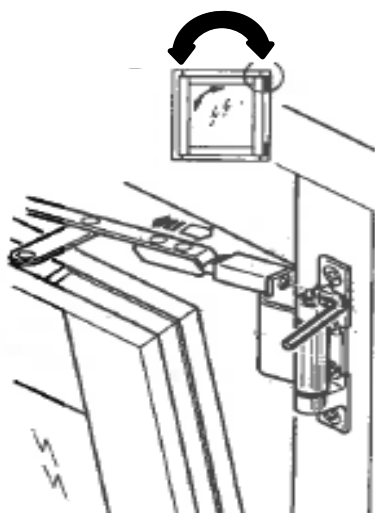
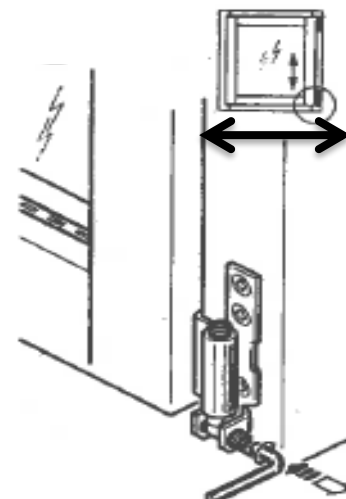


Réglage des fiches type oscillo-battant



Réglage en hauteur

Réglage en largeur



Réglage de l'affaissement de l'ouvrant.

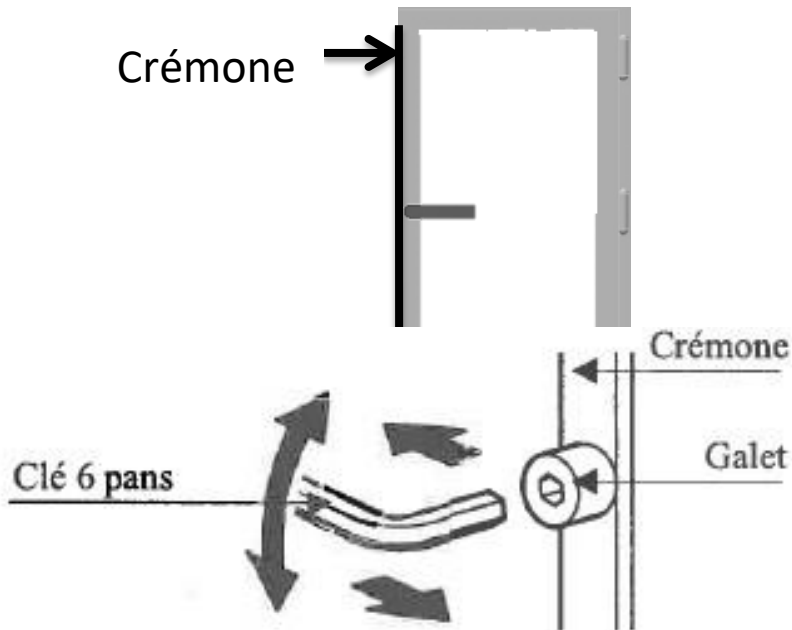
	BUREAU D'ÉTUDES	CRÉÉ PAR : C8513203	Le : 21/06/2021 13:02:31
		MAJ PAR : C8513203	Le : 21/06/2021 16:23:02
RECAP DES NOTICES TECHNIQUES DE POSE FENETRE ET PORTE FENETRE PVC			REF : NOT21-002 A.2

Ce document est la propriété du groupe Lapevre, il ne peut être reproduit ni communiqué sans autorisation

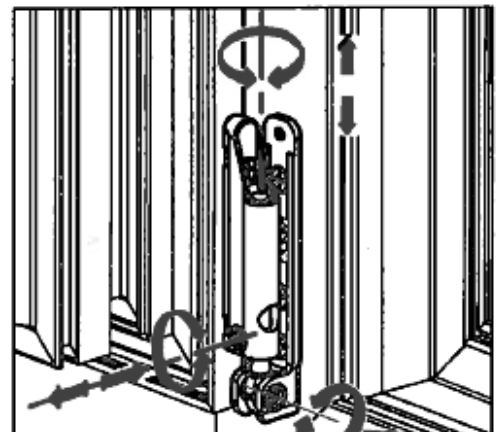
REGLAGES

12. L'ouvrant ne plaque pas bien

Réglage du galet de la crémone



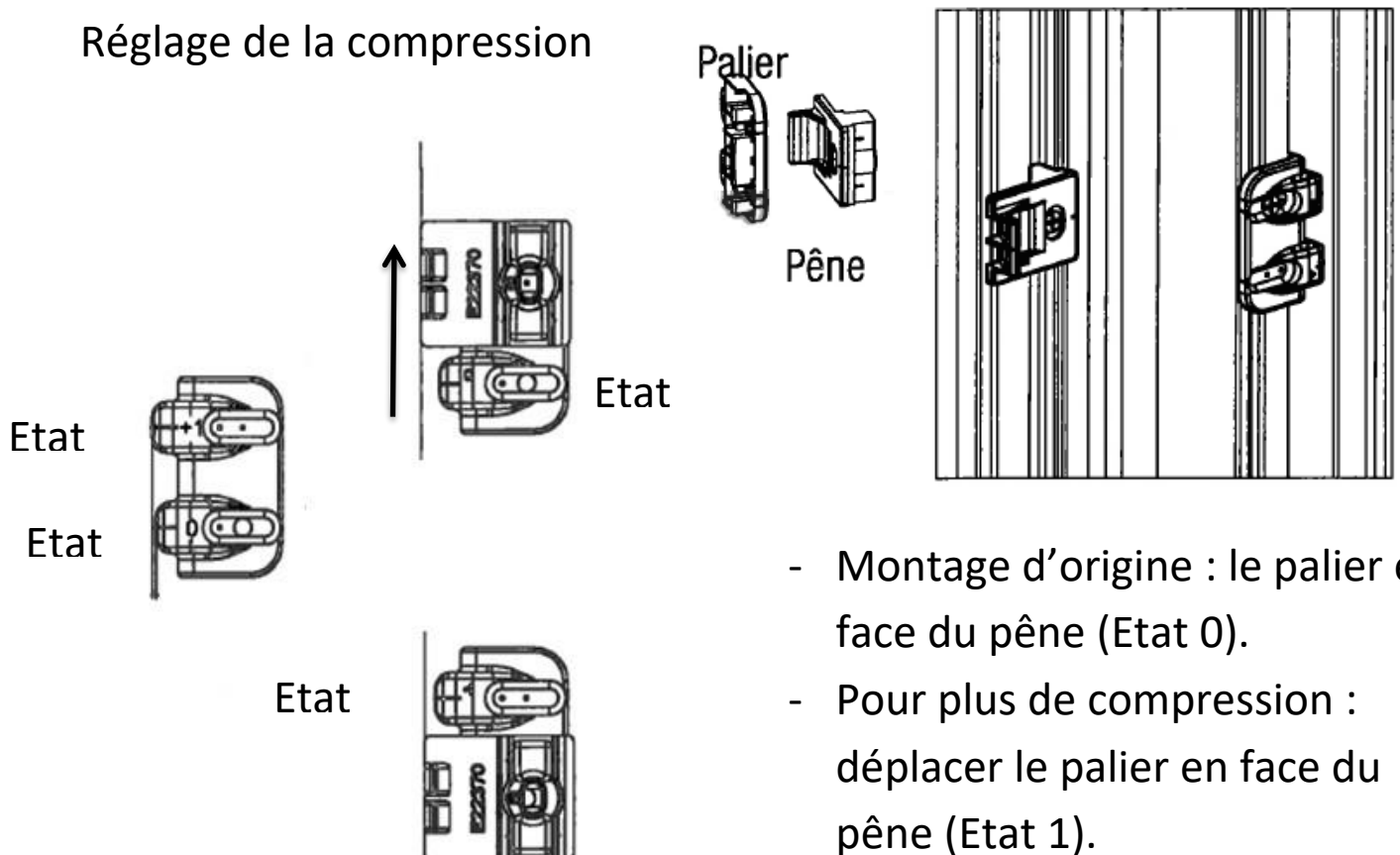
Cas d'un oscillo-battant, réglage du support d'angle



Réglage tri-directionnel (hauteur, largeur et compression).

Dans le cas d'un oscillo-battant, réglage des fiches intermédiaires

Réglage de la compression



- Montage d'origine : le palier en face du pêne (Etat 0).
- Pour plus de compression : déplacer le palier en face du pêne (Etat 1).

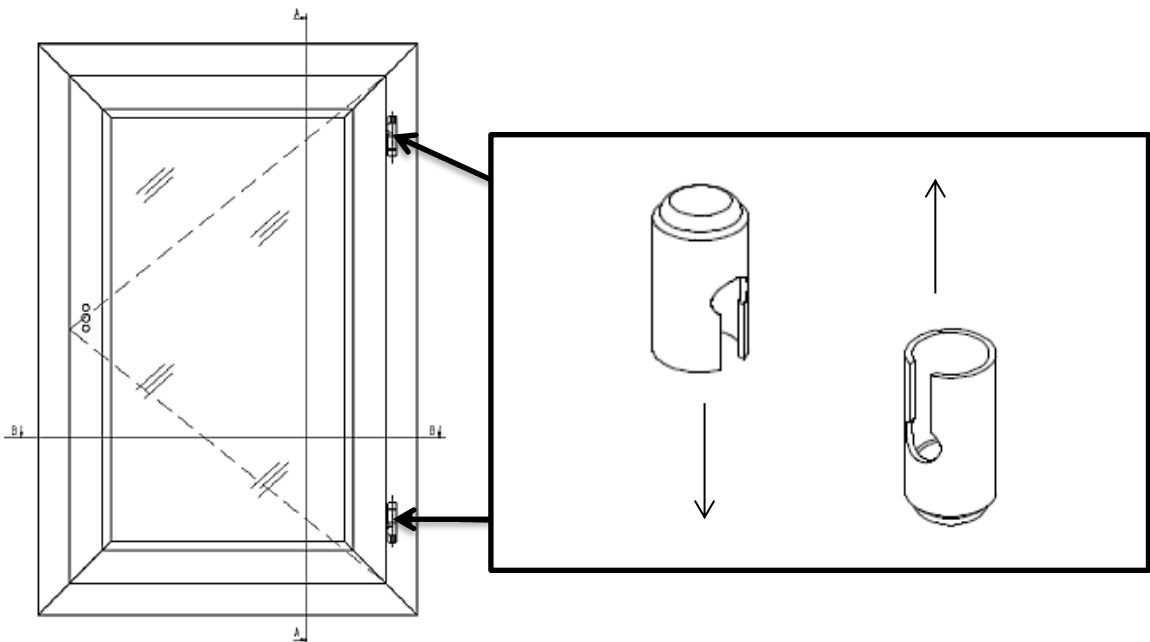
	BUREAU D'ÉTUDES	CRÉÉ PAR : C8513203	Le : 21/06/2021 13:02:31
		MAJ PAR : C8513203	Le : 21/06/2021 16:23:02
RECAP DES NOTICES TECHNIQUES DE POSE FENETRE ET PORTE FENETRE PVC			REF : NOT21-002 A.2
<i>Ce document est la propriété du groupe Lapeyre, il ne peut être reproduit ni communiqué sans autorisation.</i>			

POSE DES ACCESSOIRES

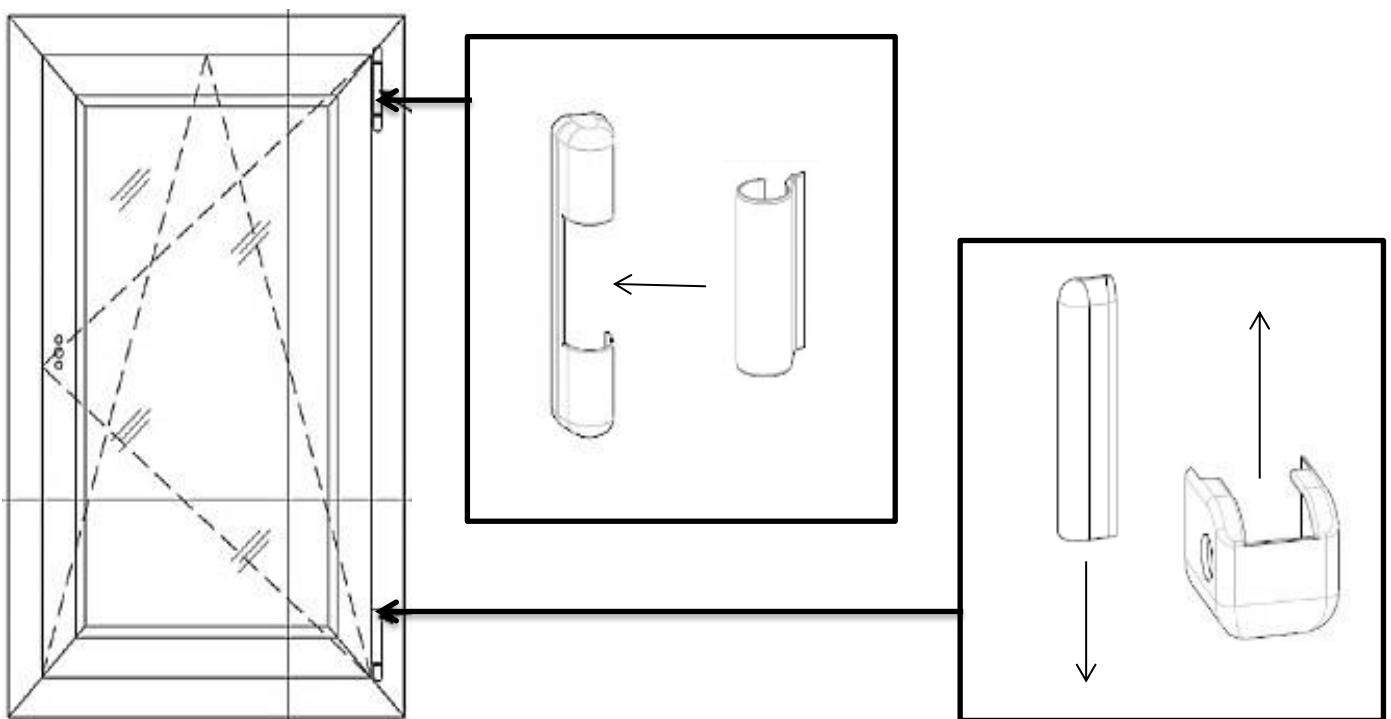
6. Enlevez les films de protection sur les profils

7. Pose des caches-fiches (optionnel)

Pour fenêtres à la française :



Pour oscillo-battants

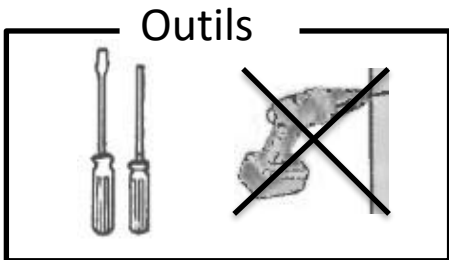
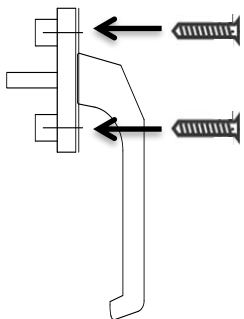


	BUREAU D'ÉTUDES	CRÉÉ PAR : C8513203	Le : 21/06/2021 13:02:31
		MAJ PAR : C8513203	Le : 21/06/2021 16:23:02
RECAP DES NOTICES TECHNIQUES DE POSE FENETRE ET PORTE FENETRE PVC			REF : NOT21-002 A.2
<i>Ce document est la propriété du groupe Lapeyre, il ne peut être reproduit ni communiqué sans autorisation.</i>			

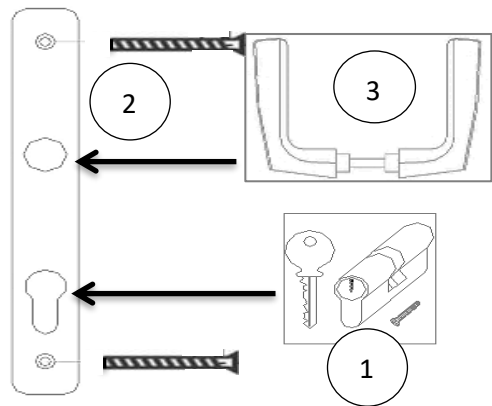
POSE DES ACCESSOIRES

8. Pose des poignées

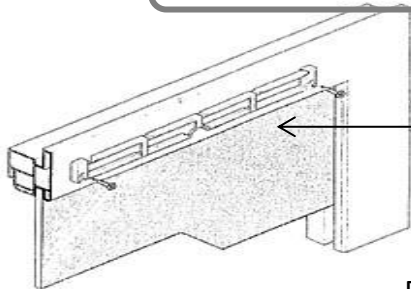
Poignée sans serrure



Poignée avec serrure

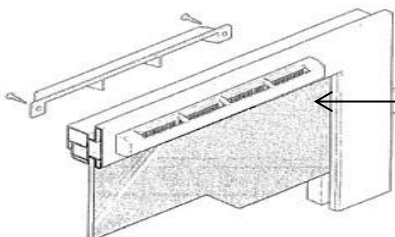
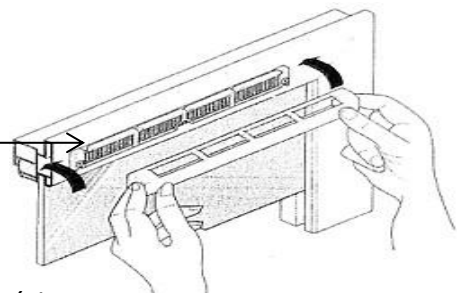


9. Pose grille de ventilation (selon option et modèles)



Fixez la grille sur la menuiserie.

Encliquez le capot intérieur sur l'étrier.



Fixez le capuchon de façade extérieure (uniquement valable pour grille traversante).

10. Raccordement du moteur du volet roulant (selon option)

Veuillez-vous référer à la notice spécifique.

	BUREAU D'ÉTUDES	CRÉÉ PAR : C8513203	Le : 21/06/2021 13:02:31
		MAJ PAR : C8513203	Le : 21/06/2021 16:23:02
RECAP DES NOTICES TECHNIQUES DE POSE FENETRE ET PORTE FENETRE PVC			REF : NOT21-002 A.2
<small>Ce document est la propriété du groupe Lapeyre, il ne peut être reproduit ni communiqué sans autorisation.</small>			

ENTRETIEN DE BASE ET DIAGNOSTICS

Entretien

- Otez rapidement le film protecteur afin d'éviter que, sous l'action du soleil, celui-ci ne se colle sur le profilé.
- Vérifiez régulièrement la qualité des joints d'étanchéité
- Nettoyez les vitrages avec un détergent neutre
- Nettoyez la menuiserie à l'eau savonneuse ou au produit à vitre
- **N'utilisez pas** les produits agressifs, abrasifs, les solvants, les diluants et l'acétone
- Pour les produits plaxés, **n'utilisez pas** de produits à base d'alcool
- **Ne percez pas** les profilés pour fixer des rideaux ou stores
- **N'utilisez pas** de grattoir pour le nettoyage des vitres

Questions / Réponses

- *Mon vitrage est sale* : nettoyez-le avec un produit à vitre du commerce « SANS ACETONE ». Evitez toute projection acide qui pourrait endommager votre vitrage
- *L'ouverture et fermeture des vantaux sont difficiles* : retirez les cales de jeu. Réglez les fiches. Contrôlez l'aplomb, le niveau et la rectitude du dormant.
- *La porte-fenêtre ne s'ouvre pas* : vérifiez que le barillet fonctionne bien et ne soit pas en position de verrouillage.
- *La porte-fenêtre ne se ferme pas* : relevez la poignée au moment de la fermeture. Vérifiez que le barillet n'est pas en position de verrouillage et que rien ne gêne la fermeture
- *Dans le cas d'un volet roulant, si le tablier accroche en descendant* : ouvrez la trappe, contrôlez l'enroulement du tablier.

Pour plus d'informations quant à l'entretien du produit, se référer au guide d'utilisation.