

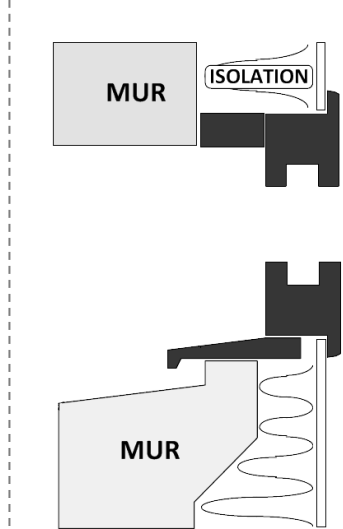
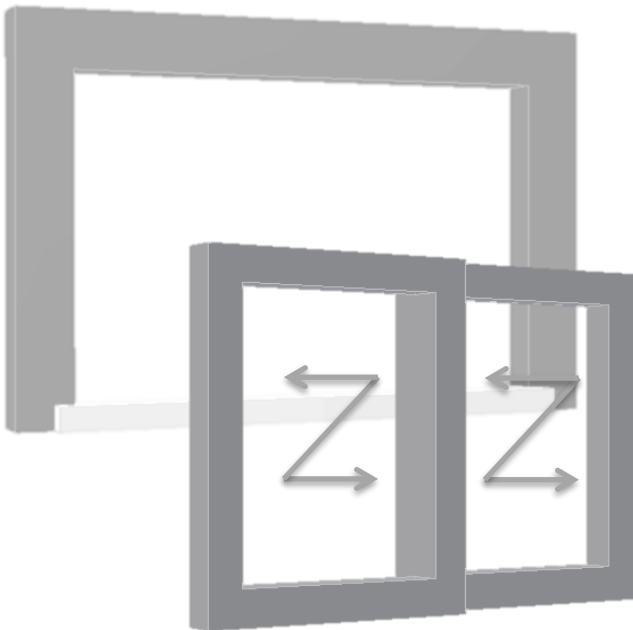
	BUREAU D'ÉTUDES	CRÉÉ PAR : C8513203	Le : 23/06/2021 11:26:53
		MAJ PAR : C8513203	Le : 23/06/2021 11:26:53
RECAP DES NOTICES TECHNIQUES DE POSE BAIE COULISSANTE PVC.			REF : NOT21-004 A.1
<i>Ce document est la propriété du groupe Lapeyre, il ne peut être reproduit ni communiqué sans autorisation.</i>			

Indice	Modification	Auteur	Date
A	Création		

Notice technique de pose Réf: **N1621** Plm: **NOT15-023**
 Diapason: **NOTPOS1621ZZ**

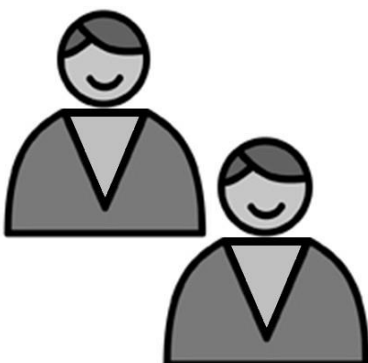
Baie coulissante PVC

Pose en applique avec isolation



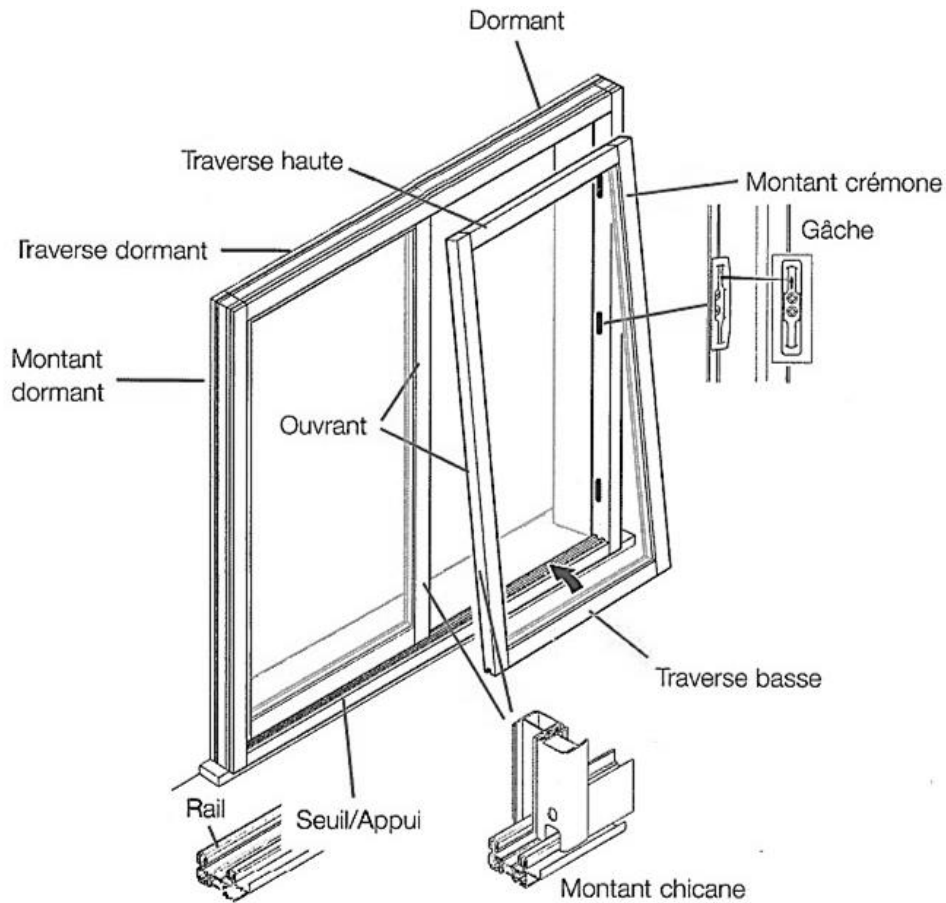
Visuels génériques

FICHE DE DONNEES DE SECURITE

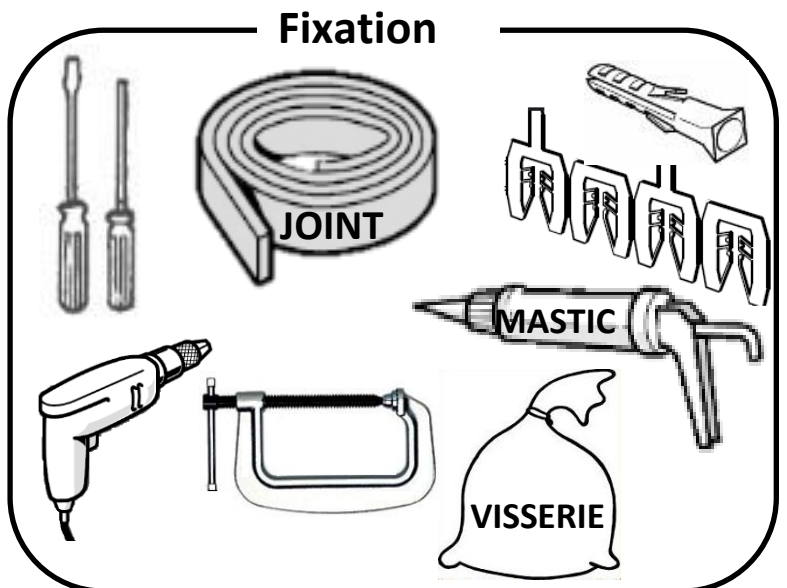
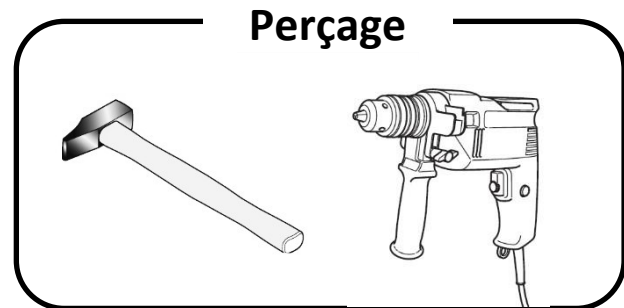
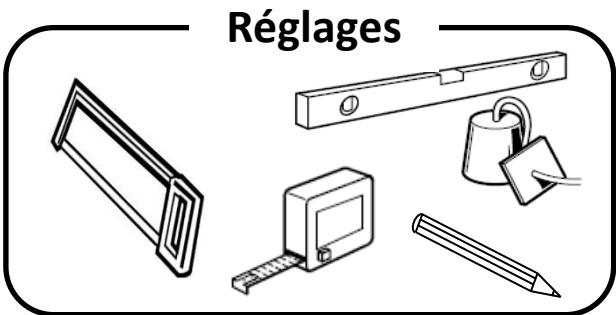


	BUREAU D'ÉTUDES	CRÉÉ PAR : C8513203	Le : 23/06/2021 11:26:53
		MAJ PAR : C8513203	Le : 23/06/2021 11:26:53
RECAP DES NOTICES TECHNIQUES DE POSE BAIE COULISSANTE PVC.			REF : NOT21-004 A.1
<i>Ce document est la propriété du groupe Lapeyre, il ne peut être reproduit ni communiqué sans autorisation.</i>			

LEXIQUE



OUTILS NECESSAIRES POUR LE CHANTIER

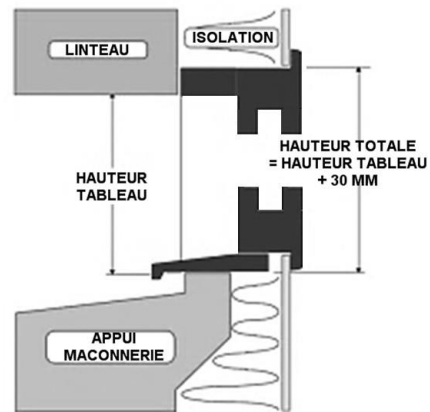
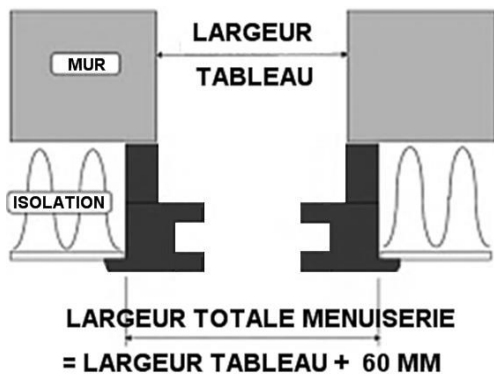


	BUREAU D'ÉTUDES	CRÉÉ PAR : C8513203	Le : 23/06/2021 11:26:53
		MAJ PAR : C8513203	Le : 23/06/2021 11:26:53
RECAP DES NOTICES TECHNIQUES DE POSE BAIE COULISSANTE PVC.		REF : NOT21-004	A.1
<i>Ce document est la propriété du groupe Lapeyre, il ne peut être reproduit ni communiqué sans autorisation.</i>			

PREALABLES AVANT TRAVAUX

1. Vérification du produit

Vérifiez l'aspect et la conformité du produit par rapport à votre commande. Vérifiez que votre menuiserie est aux bonnes dimensions par rapport à votre maçonnerie :

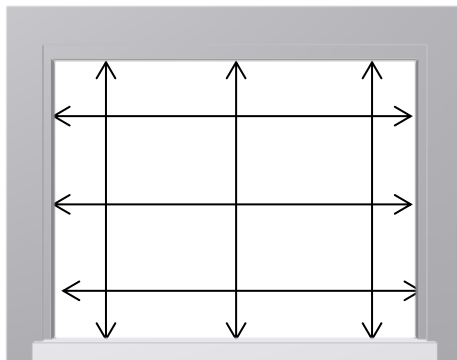


2. Vérification du support



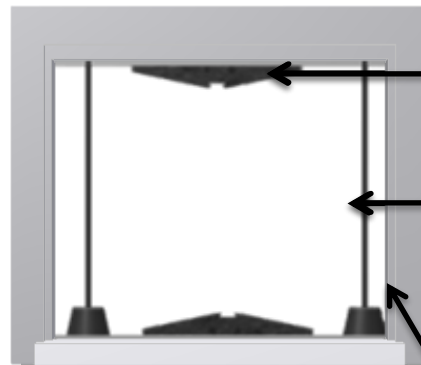
Afin de garantir le bon fonctionnement et l'isolation de la menuiserie, celle-ci doit être posée conformément au DTU 36.5 en vigueur.

1. Vérifiez la largeur et la hauteur de la maçonnerie.



2. Vérifiez les niveaux.

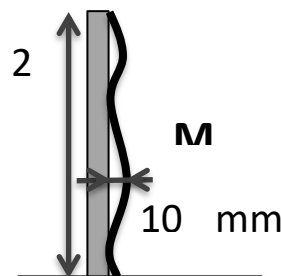
3. Vérifiez l'Aplomb.



Tolérance maçonnerie: 3mm/m avec max 10mm (cf DTU 20.1)

Etat de surface :

La surface de pose doit être plane et parfaitement nettoyée.



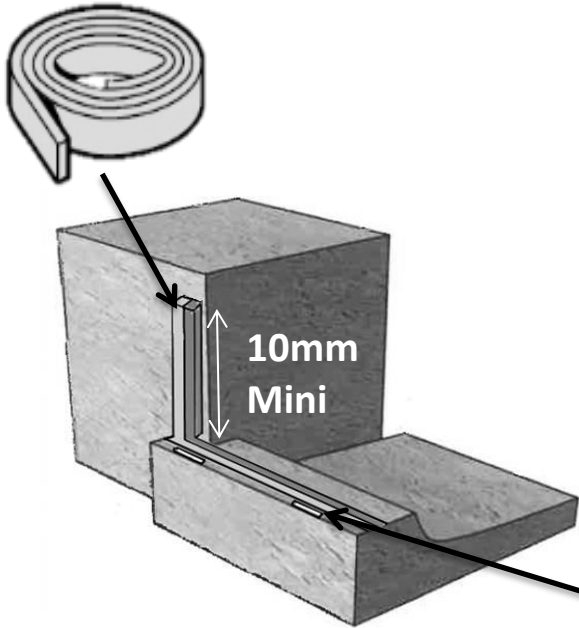
4. Dans le cas d'une remise à neuf, remaçonnez le tableau.

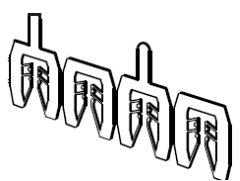
	BUREAU D'ÉTUDES	CRÉÉ PAR : C8513203	Le : 23/06/2021 11:26:53
		MAJ PAR : C8513203	Le : 23/06/2021 11:26:53
RECAP DES NOTICES TECHNIQUES DE POSE BAIE COULISSANTE PVC.			REF : NOT21-004 A.1
<i>Ce document est la propriété du groupe Lapeyre, il ne peut être reproduit ni communiqué sans autorisation.</i>			

CALFEUTREMENT

1. Calfeutrement des pièces d'appui

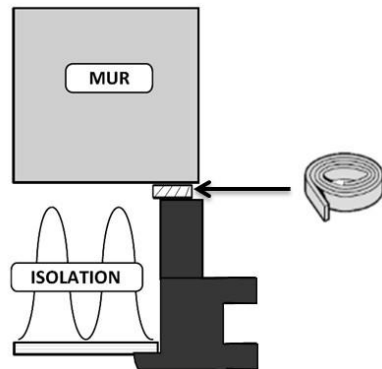
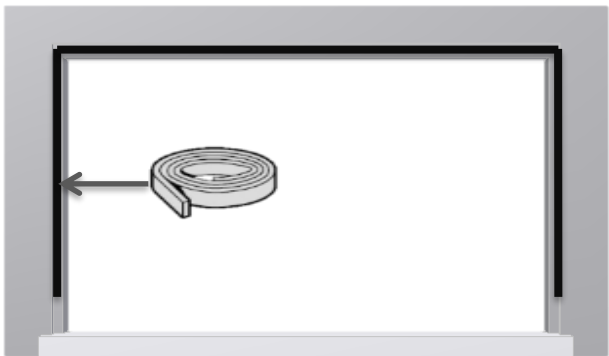
Fond de joint + mastic
Ou
Bande de mousse imprégnée




Cales à l'alignement de chaque montant.
Au-delà de 30cm, ajoutez-en une.

2. Calfeutrement des tableaux et des linteaux

Mettre une bande de mousse imprégnée sur le pourtour de l'ouverture de la maçonnerie.

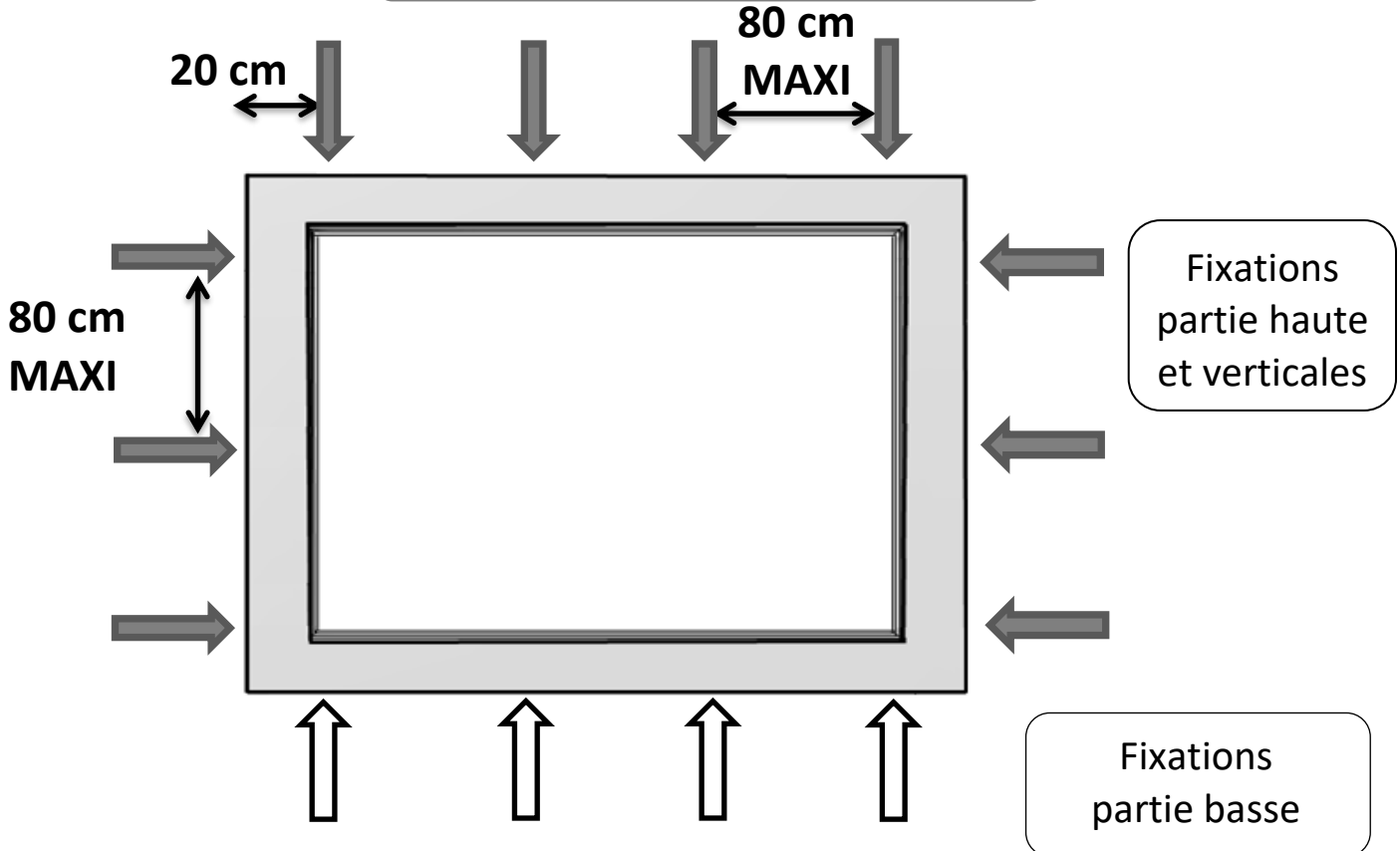


Pour un **fond de joint** : l'insérer entre la maçonnerie et la menuiserie une fois fixée.

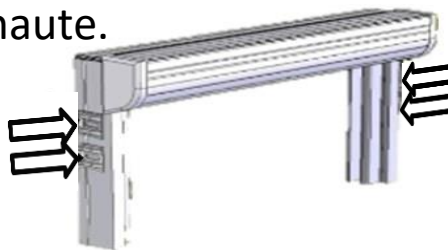
	BUREAU D'ÉTUDES	CRÉÉ PAR : C8513203	Le : 23/06/2021 11:26:53
		MAJ PAR : C8513203	Le : 23/06/2021 11:26:53
RECAP DES NOTICES TECHNIQUES DE POSE BAIE COULISSANTE PVC.			REF : NOT21-004 A.1
<small>Ce document est la propriété du groupe Lapeyre, il ne peut être reproduit ni communiqué sans autorisation.</small>			

PREPARATION A LA FIXATION

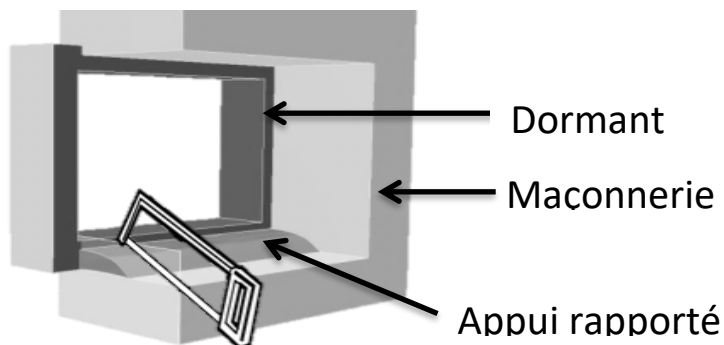
1. Répartition des fixations



Cas d'un coffre à volet roulant : les fixations seront doublées au niveau de la traverse haute.



Dans le cas d'un appui rapporté, recoupez-le à la largeur du tableau de la maçonnerie.

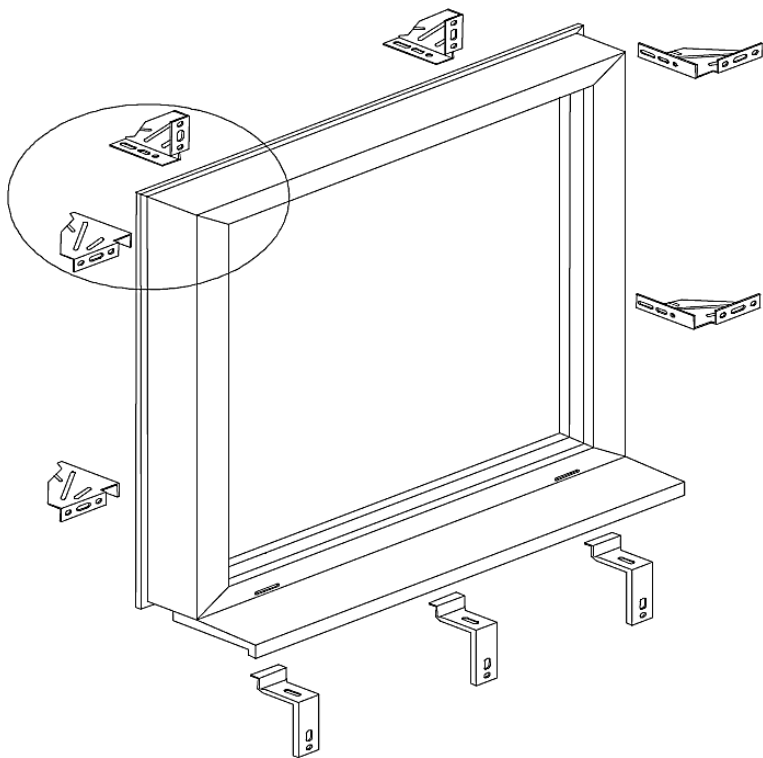


	BUREAU	CRÉÉ PAR : C8513203	Le : 23/06/2021 11:26:53
	D'ÉTUDES	MAJ PAR : C8513203	Le : 23/06/2021 11:26:53
RECAP DES NOTICES TECHNIQUES DE POSE BAIE COULISSANTE PVC.		REF : NOT21-004	A.1
<i>Ce document est la propriété du groupe Lapeyre, il ne peut être reproduit ni communiqué sans autorisation.</i>			

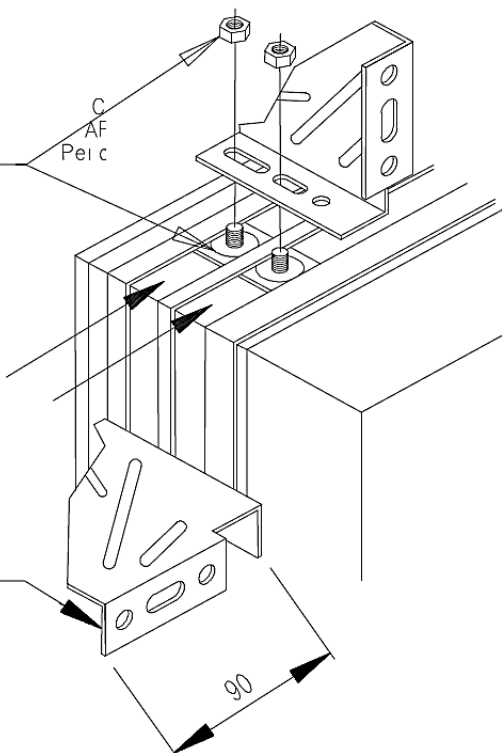
MISE EN PLACE DES FIXATIONS

Procédés de fixation par pattes équerres

Fixer les équerres de fixation fournies sur la périphérie du dormant.



ECROU et VIS fournis dans COLIS QUINCAILLERIE



COTE de PATTE à APPLIQUER au MUR
Perçage de 8.5 mm

FIXATION

1. Fixations parties haute et verticales

Fixation par équerres

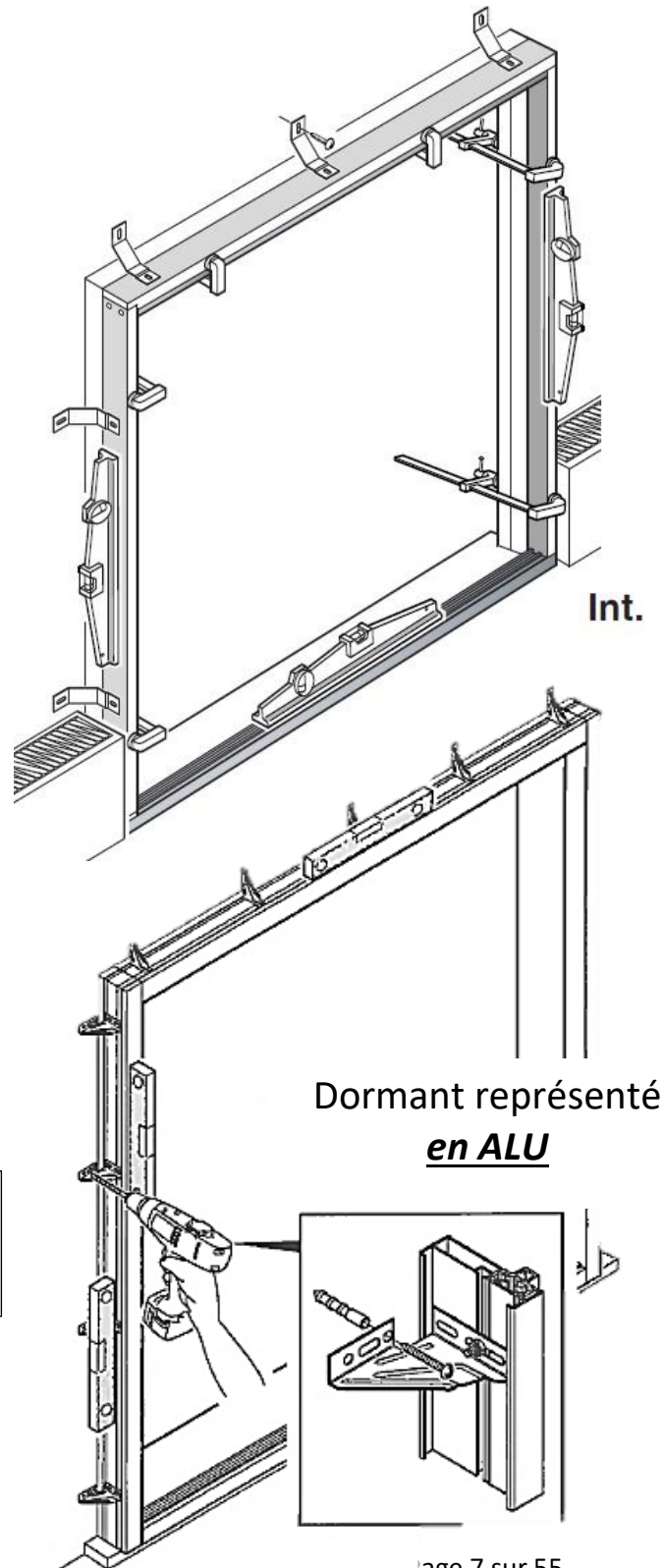
1. Positionnez la menuiserie contre la maçonnerie et maintenez-la avec des serre-joints.

2. Percez au travers des équerres.

3. Positionnez les chevilles, si nécessaire.

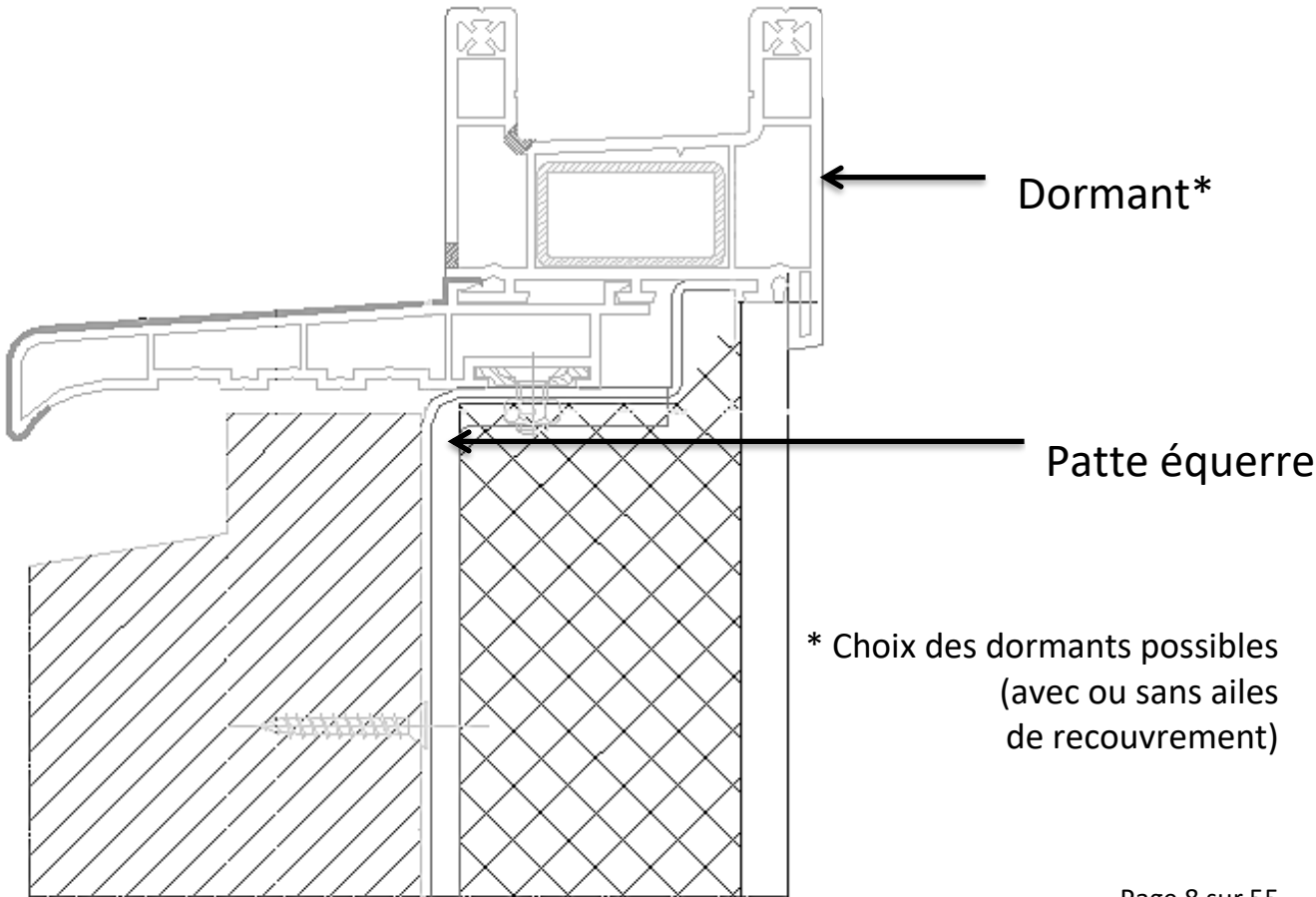
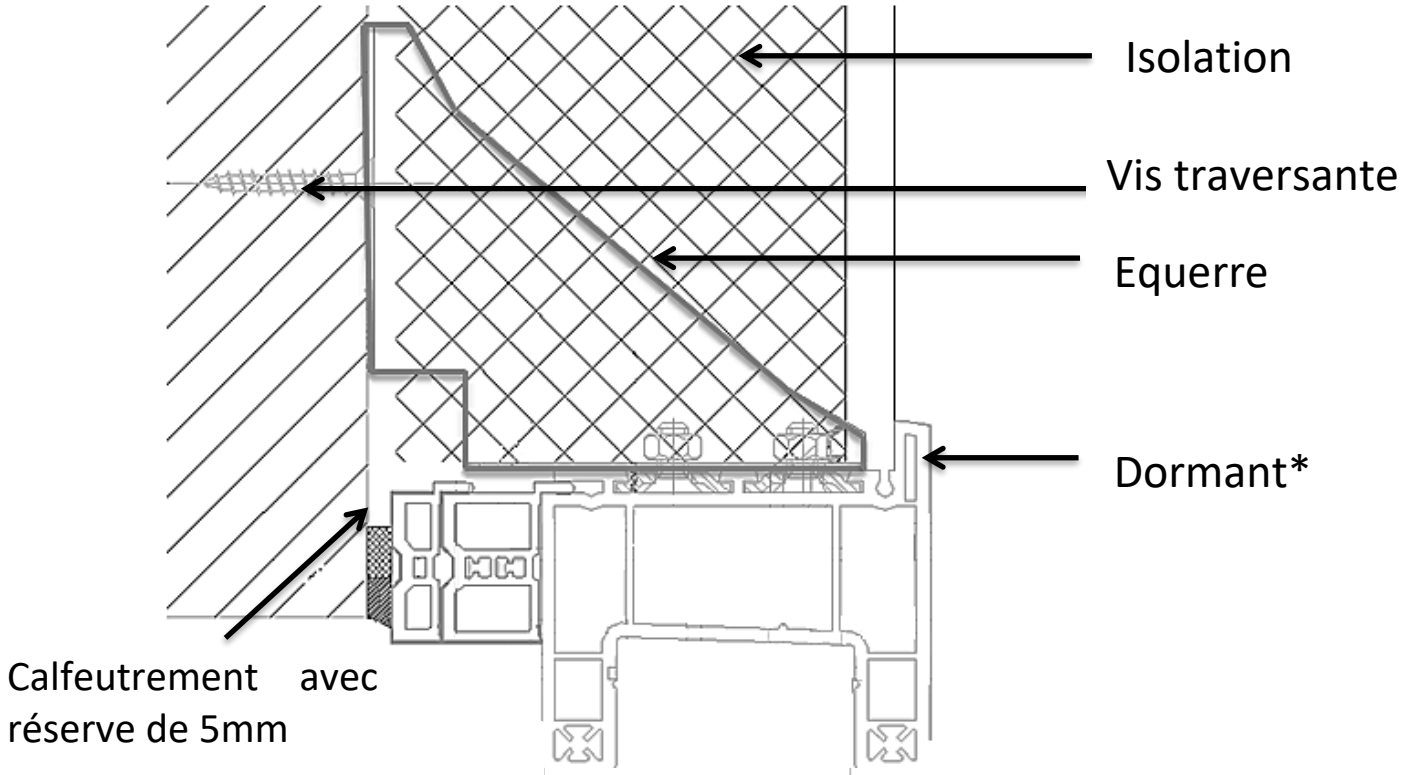
4. Vissez les équerres de fixation sans les bloquer.

5. Ajustez l'aplomb et l'équerrage, et ensuite serrez les fixations.



	BUREAU D'ÉTUDES	CRÉÉ PAR : C8513203	Le : 23/06/2021 11:26:53
		MAJ PAR : C8513203	Le : 23/06/2021 11:26:53
RECAP DES NOTICES TECHNIQUES DE POSE BAIE COULISSANTE PVC.			REF : NOT21-004 A.1
<i>Ce document est la propriété du groupe Lapeyre, il ne peut être reproduit ni communiqué sans autorisation.</i>			

FIXATION

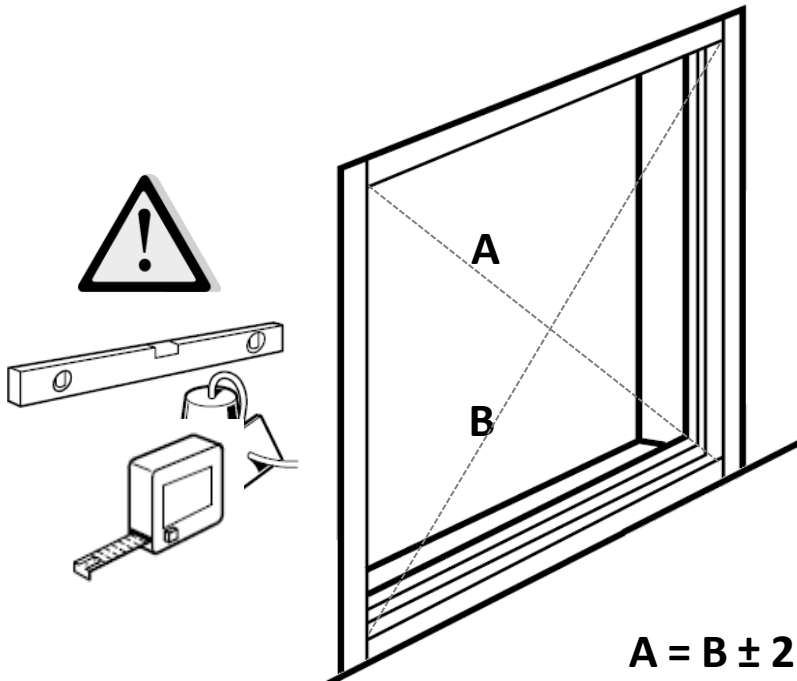


	BUREAU D'ÉTUDES	CRÉÉ PAR : C8513203	Le : 23/06/2021 11:26:53
		MAJ PAR : C8513203	Le : 23/06/2021 11:26:53
RECAP DES NOTICES TECHNIQUES DE POSE BAIE COULISSANTE PVC.			REF : NOT21-004 A.1

Ce document est la propriété du groupe Lapeyre, il ne peut être reproduit ni communiqué sans autorisation.

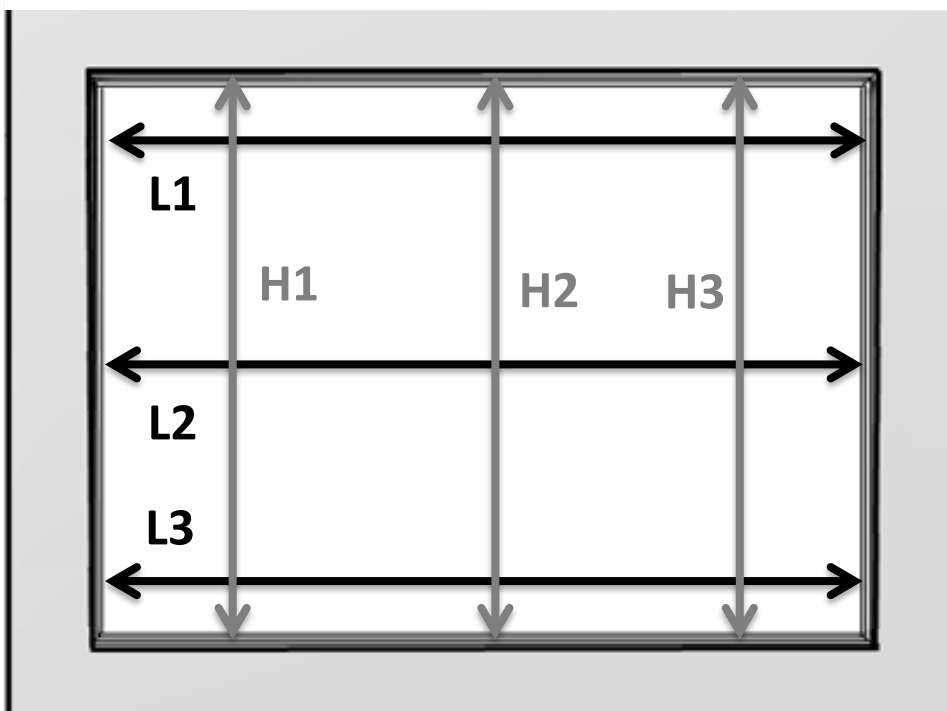
CONTROLE DE POSE

Vérifiez les diagonales, le niveau et l'aplomb de votre menuiserie.



- Ecart entre les diagonales : 2mm/m MAXI
- Fil à plomb : ± 2 mm/m
- Niveaux : 2mm/m MAXI
- Rectitude : dormants bien droits et non bombés

Vérifiez les hauteurs et largeurs de votre menuiserie.



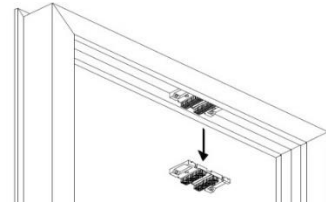
$L1 = L2 = L3 \pm 1\text{mm}$

$H1 = H2 = H3 \pm 1\text{mm}$

	BUREAU D'ÉTUDES	CRÉÉ PAR : C8513203	Le : 23/06/2021 11:26:53
		MAJ PAR : C8513203	Le : 23/06/2021 11:26:53
RECAP DES NOTICES TECHNIQUES DE POSE BAIE COULISSANTE PVC.		REF : NOT21-004	A.1
<i>Ce document est la propriété du groupe Lapeyre, il ne peut être reproduit ni communiqué sans autorisation.</i>			

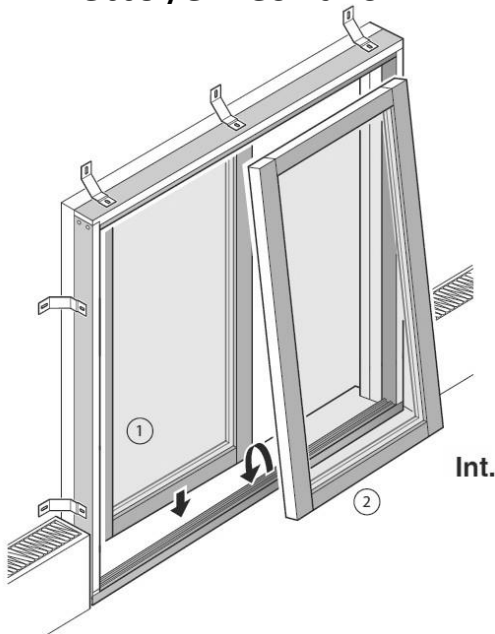
MISE EN PLACE DES OUVRANTS

1. Démontez le pontet des traverses basse et haute



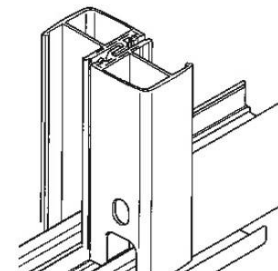
2. Montez les ouvrants

1. Nettoyez les rails.

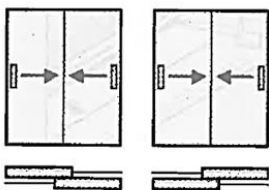


2. Positionnez les ouvrants, d'abord le haut puis le bas. L'ouvrant (1) extérieur en premier.

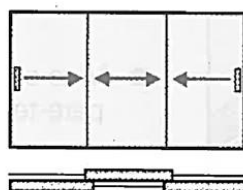
3. Vérifiez que les chicanes s'emboîtent bien.



Position des vantaux



2 vantaux - 2 rails

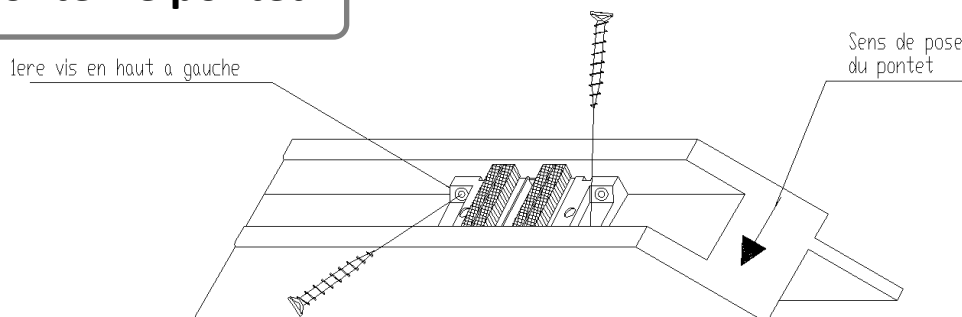


3 vantaux - 2 rails

4. Contrôlez à nouveau l'équerrage de l'ensemble.

5. Vérifiez que les jeux permettent un bon fonctionnement des vantaux.

3. Remontez le pontet

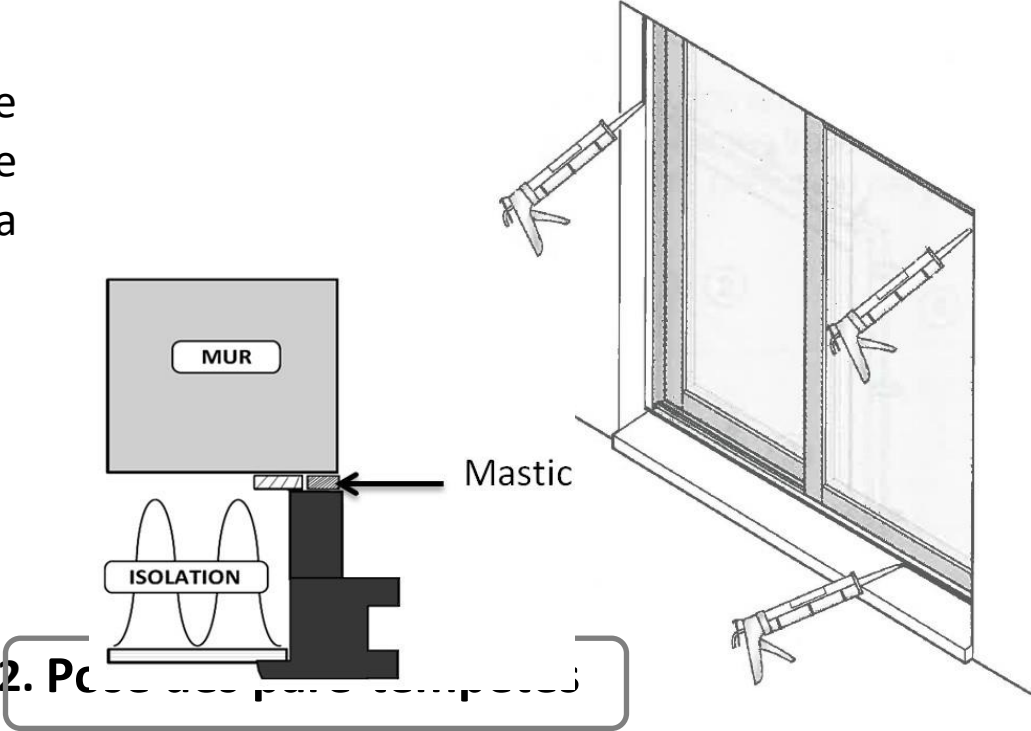


	BUREAU D'ÉTUDES	CRÉÉ PAR : C8513203	Le : 23/06/2021 11:26:53
		MAJ PAR : C8513203	Le : 23/06/2021 11:26:53
RECAP DES NOTICES TECHNIQUES DE POSE BAIE COULISSANTE PVC.			REF : NOT21-004 A.1
<i>Ce document est la propriété du groupe Lapeyre, il ne peut être reproduit ni communiqué sans autorisation.</i>			

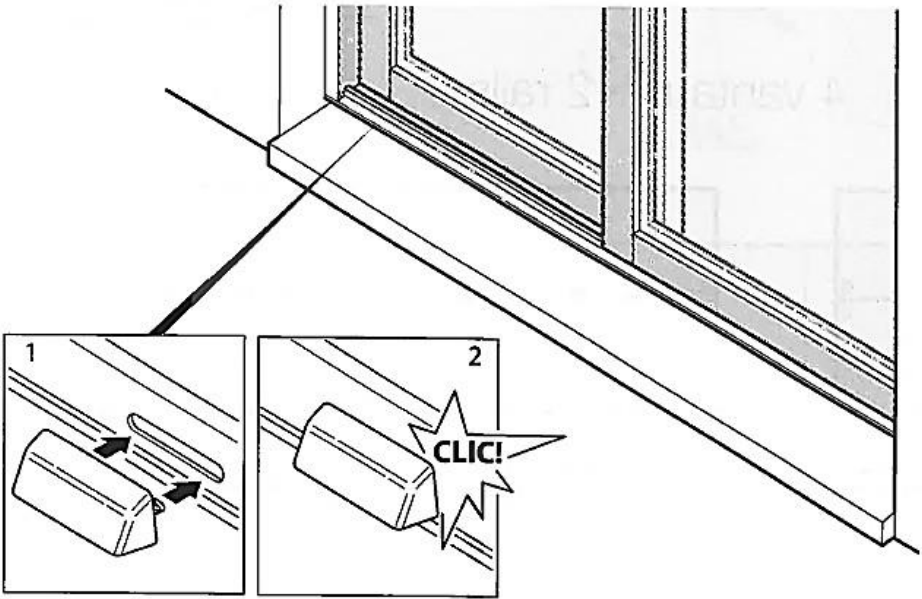
FINITIONS

1. Pose de joints de finition et d'étanchéité

Appliquez un joint de finition au mastic entre la menuiserie et la maçonnerie.



Clippez les pare-tempêtes dans la menuiserie



	BUREAU D'ÉTUDES	CRÉÉ PAR : C8513203	Le : 23/06/2021 11:26:53
		MAJ PAR : C8513203	Le : 23/06/2021 11:26:53
RECAP DES NOTICES TECHNIQUES DE POSE BAIE COULISSANTE PVC.		REF : NOT21-004	A.1
<i>Ce document est la propriété du groupe Lapeyre, il ne peut être reproduit ni communiqué sans autorisation.</i>			

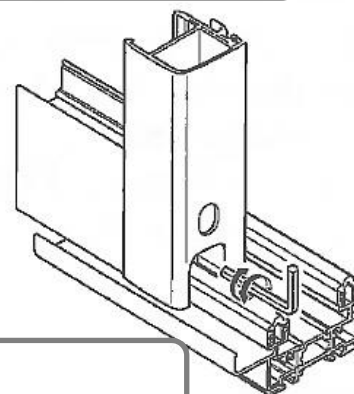
REGLAGES

Procédez aux réglages des ouvrants, une fois les contrôles de pose validés.

1. Réglage du parallélisme des vantaux entre eux et dormant

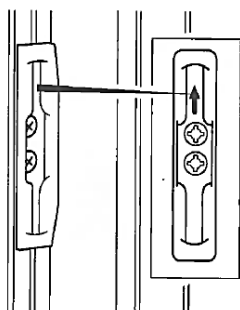
Réglage des chariots

A l'aide d'une clé 6 pans, remontez ou descendez le vantail suivant le besoin.

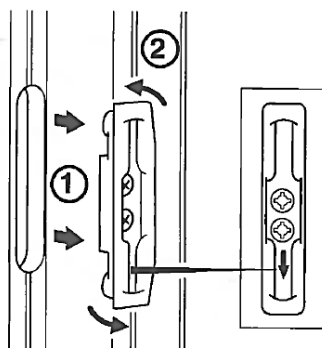


2. Réglage des jeux entre ouvrants et dor

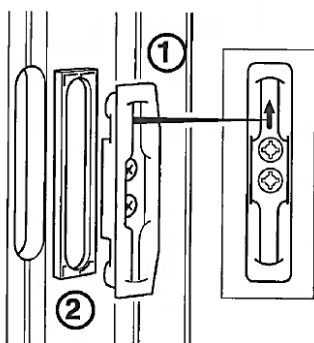
Réglage des gâches



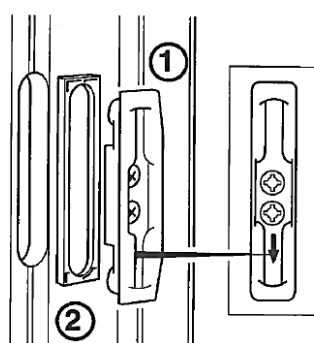
Montage usine :
flèche vers le haut.



Montage + 1.5 mm :
1 - Dévisser la gâche.
2 - Tourner la gâche de 180°.
La flèche doit être vers le bas.



Montage + 3 mm :
1 - Dévisser la gâche.
2 - Poser la cale de jeu du sachet d'accessoires.
La flèche doit être vers le haut.



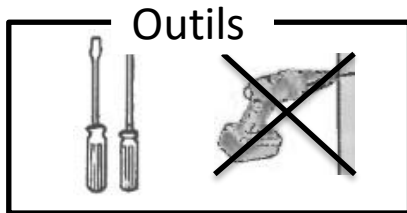
Montage + 4.5 mm :
1 - Dévisser la gâche.
2 - Poser la cale de jeu du sachet d'accessoires.
La flèche doit être vers le bas.

	BUREAU D'ÉTUDES	CRÉÉ PAR : C8513203	Le : 23/06/2021 11:26:53
		MAJ PAR : C8513203	Le : 23/06/2021 11:26:53
RECAP DES NOTICES TECHNIQUES DE POSE BAIE COULISSANTE PVC.			REF : NOT21-004 A.1
<small>Ce document est la propriété du groupe Lapeyre, il ne peut être reproduit ni communiqué sans autorisation.</small>			

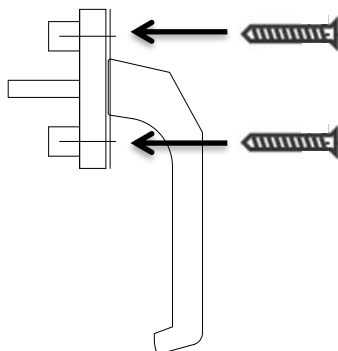
POSE DES ACCESSOIRES

1. Enlevez les films de protection des ouvrants

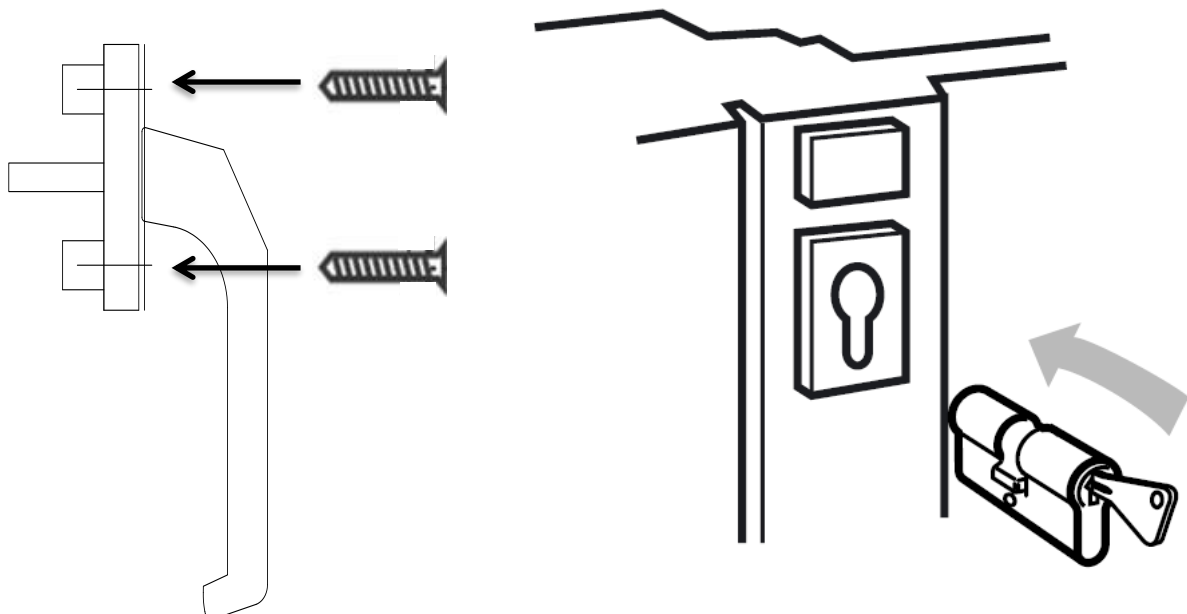
2. Pose des poignées



- Poignée sans serrure



- Poignée avec serrure



	BUREAU D'ÉTUDES	CRÉÉ PAR : C8513203	Le : 23/06/2021 11:26:53
		MAJ PAR : C8513203	Le : 23/06/2021 11:26:53
RECAP DES NOTICES TECHNIQUES DE POSE BAIE COULISSANTE PVC.		REF :	NOT21-004 A.1
<small>Ce document est la propriété du groupe Lapeyre, il ne peut être reproduit ni communiqué sans autorisation.</small>			

ENTRETIEN DE BASE ET DIAGNOSTICS

Entretien

- Otez rapidement le film protecteur afin d'éviter que, sous l'action du soleil, celui-ci ne se colle sur le profilé.
- Vérifiez régulièrement la qualité des joints d'étanchéité.
- Nettoyez les vitrages avec un détergent neutre.
- Nettoyez la menuiserie à l'eau savonneuse ou au produit à vitre.
- **N'utilisez pas** les produits agressifs, abrasifs, les solvants, les diluants et l'acétone.
- Pour les produits plaxés, **n'utilisez pas** de produits à base d'alcool.
- **Ne percez pas** les profilés pour fixer des rideaux ou stores.
- **N'utilisez pas** de grattoir pour le nettoyage des vitres.

Questions / Réponses

- *Mon vitrage est sale* : nettoyez-le avec un produit à vitre du commerce « SANS ACETONE ». Evitez toute projection acide qui pourrait endommager votre vitrage.
- Fermeture crémone difficile : vérifiez le bon alignement des ouvrants pas rapport au dormant. Si besoin, réglez l'alignement en descendant ou remontant l'ouverture du chariot réglable (cf réglage p12). Réglez si nécessaire les gâches suivant les instructions de la page 12. Desserrez légèrement les vis de fixation des poignées.
- *Dans le cas d'un volet roulant, si le tablier accroche en descendant* : ouvrez la trappe, contrôlez l'enroulement du tablier.

Pour plus d'informations quant à l'entretien du produit, se référer au guide d'utilisation.

	BUREAU	CRÉÉ PAR : C8513203	Le : 23/06/2021 11:26:53
	D'ÉTUDES	MAJ PAR : C8513203	Le : 23/06/2021 11:26:53
RECAP DES NOTICES TECHNIQUES DE POSE BAIE COULISSANTE PVC.			REF : NOT21-004 A.1
<i>Ce document est la propriété du groupe Lapeyre, il ne peut être reproduit ni communiqué sans autorisation.</i>			

Notice technique de pose

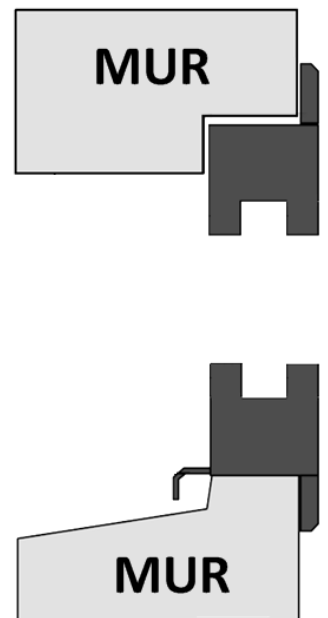
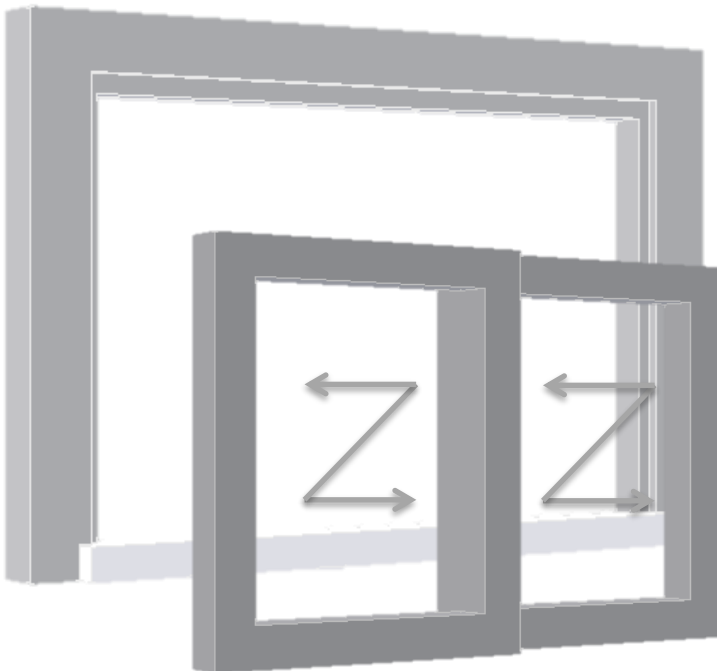
Plm: NOT15-006

Diapason: NOTPOS1604ZZ

Réf: **N1604**

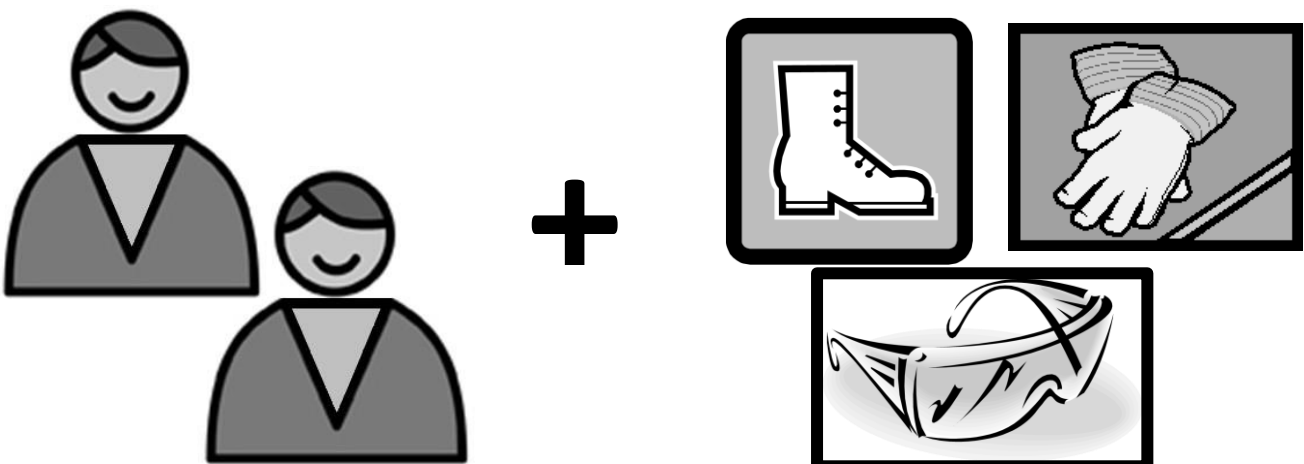
Baie coulissante PVC

Pose en feuillure maçonnerie

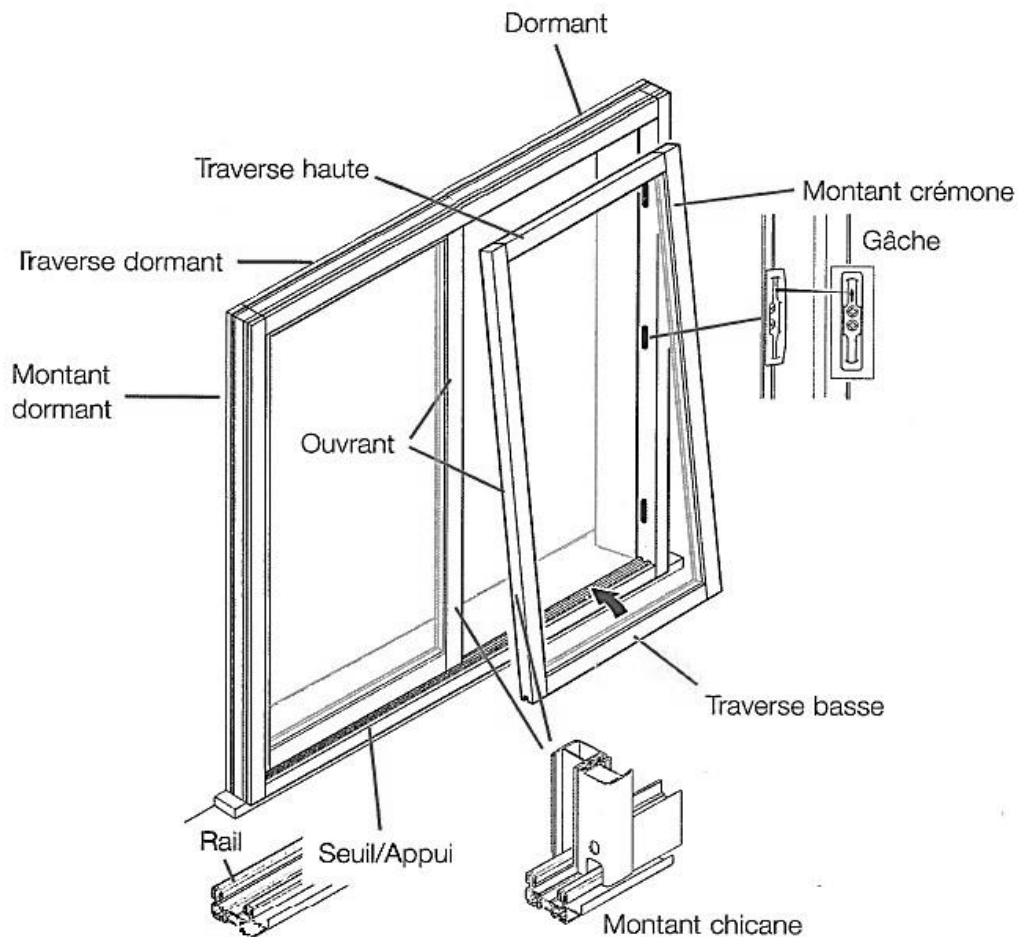


Visuels génériques

FICHE DE DONNEES DE SECURITE

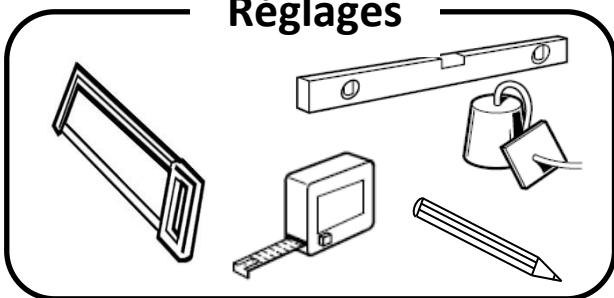


²LEXIQUE

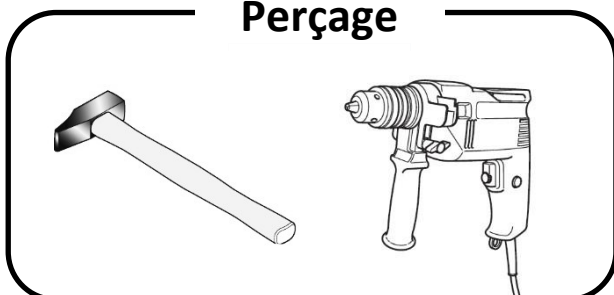


OUTILS NECESSAIRES POUR LE CHANTIER

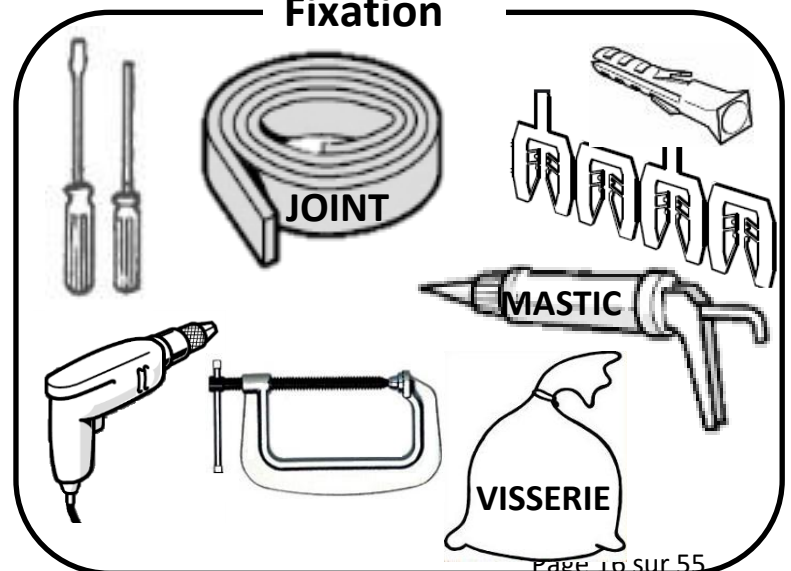
Réglages



Perçage



Fixation

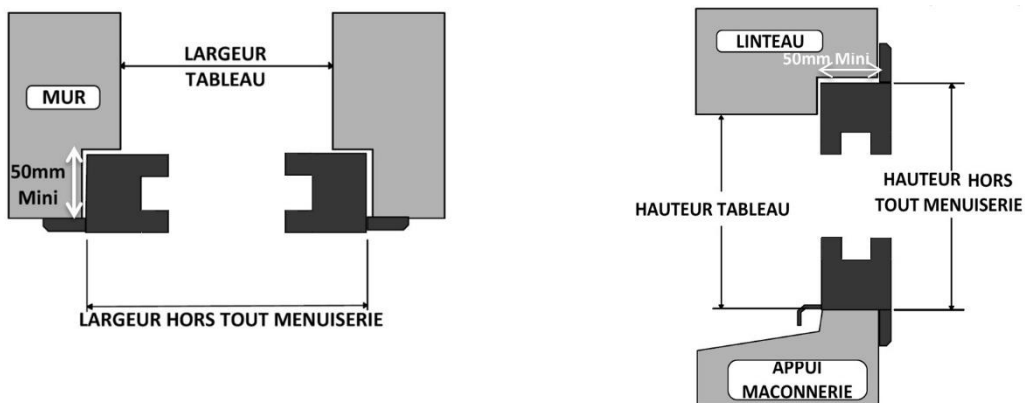


	BUREAU D'ÉTUDES	CRÉÉ PAR : C8513203	Le : 23/06/2021 11:26:53
		MAJ PAR : C8513203	Le : 23/06/2021 11:26:53
RECAP DES NOTICES TECHNIQUES DE POSE BAIE COULISSANTE PVC.		REF :	NOT21-004 A.1

PREALABLES AVANT TRAVAUX

3. Vérification du produit

Vérifiez l'aspect et la conformité du produit par rapport à votre commande. Vérifiez que votre menuiserie est aux bonnes dimensions par rapport à votre maçonnerie :

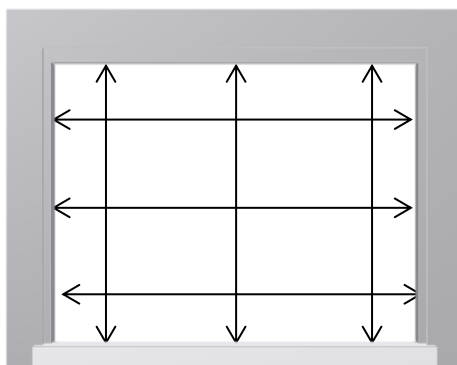


4. Vérification du support



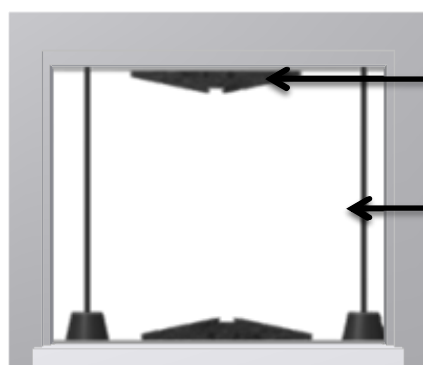
Afin de garantir le bon fonctionnement et l'isolation de la menuiserie, celle-ci doit être posée conformément au DTU 36.5 en vigueur.

1. Vérifiez la largeur et la hauteur de la maçonnerie.



2. Vérifiez les niveaux.

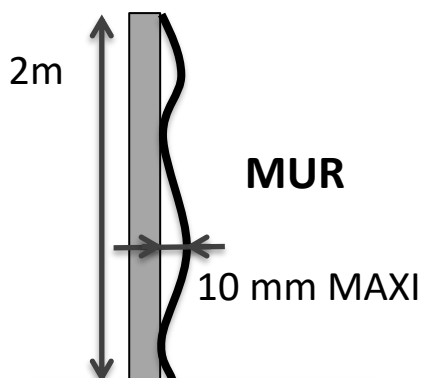
3. Vérifiez l'Aplomb.



Tolérance maçonnerie : 3mm/m avec max 10mm
(cf DTU 20.1)

Etat de surface :

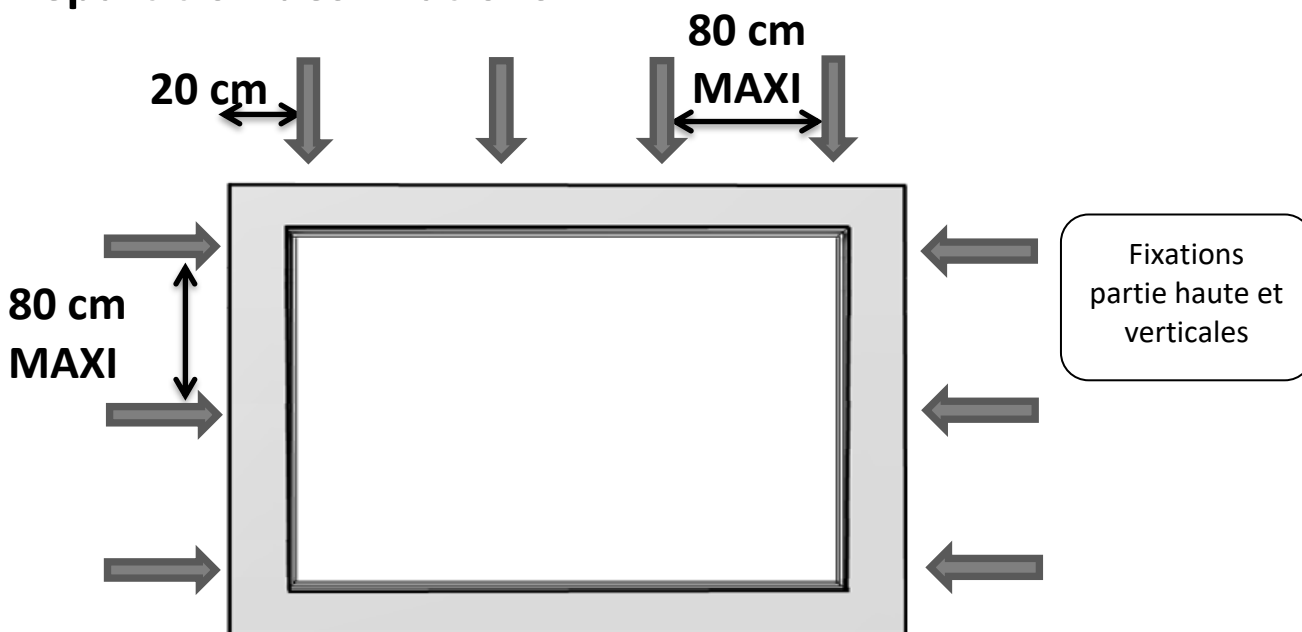
La surface de pose doit être plane et parfaitement nettoyée.



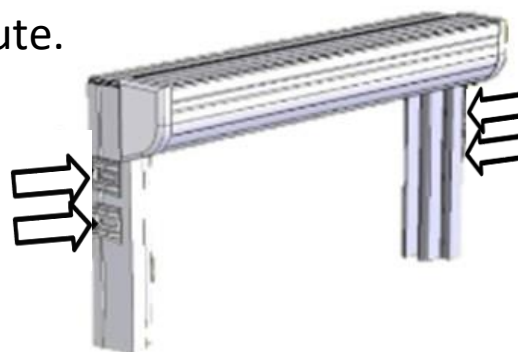
	BUREAU D'ÉTUDES	CRÉÉ PAR : C8513203	Le : 23/06/2021 11:26:53
		MAJ PAR : C8513203	Le : 23/06/2021 11:26:53
RECAP DES NOTICES TECHNIQUES DE POSE BAIE COULISSANTE PVC.			REF : NOT21-004 A.1
<small>Ce document est la propriété du groupe Lapeyre, il ne peut être reproduit ni communiqué sans autorisation.</small>			

PRÉPARATION A LA FIXATION

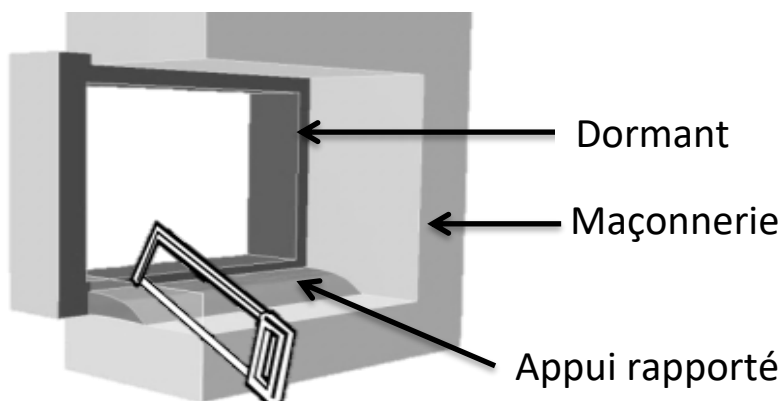
Répartition des fixations



Dans le cas de menuiseries montées avec coffre, les fixations seront doublées au niveau de la traverse haute.



Dans le cas d'un appui rapporté, recoupez-le à la largeur du tableau de la maçonnerie.

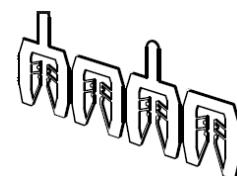
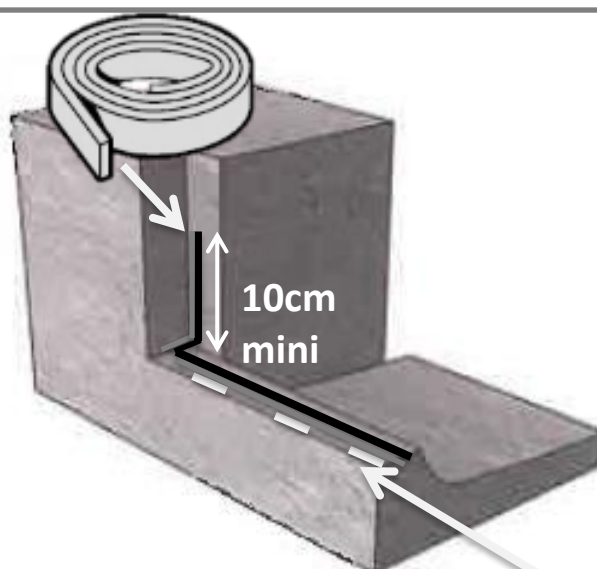


	BUREAU D'ÉTUDES	CRÉÉ PAR : C8513203	Le : 23/06/2021 11:26:53
		MAJ PAR : C8513203	Le : 23/06/2021 11:26:53
RECAP DES NOTICES TECHNIQUES DE POSE BAIE COULISSANTE PVC.			REF : NOT21-004 A.1
<i>Ce document est la propriété du groupe Lapeyre, il ne peut être reproduit ni communiqué sans autorisation.</i>			

ETANCHEITE

3. Calfeutrement et étanchéité des pièces d'appui

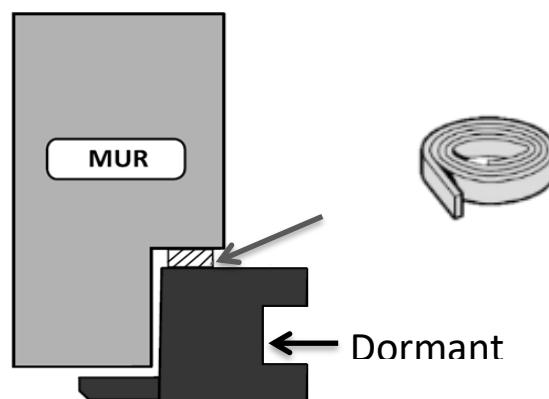
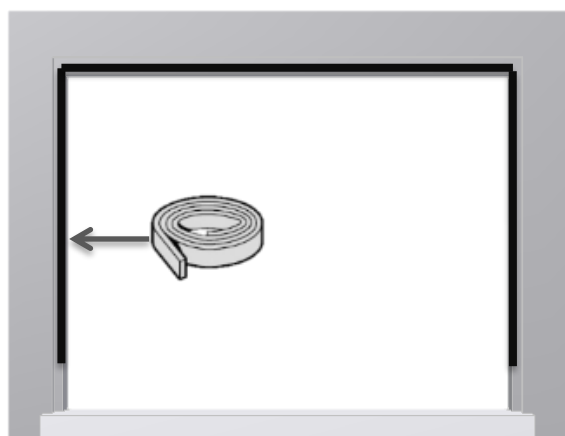
Fond de joint +
mastic
Ou
Bande de mousse
imprégnée



Cales à l'alignement
de chaque montant.
Au-delà de 30cm,
ajoutez-en une.

4. Calfeutrement et étanchéité des tableaux et des linteaux

Mettre **une bande de mousse imprégnée** sur le pourtour de l'ouverture de la maçonnerie.

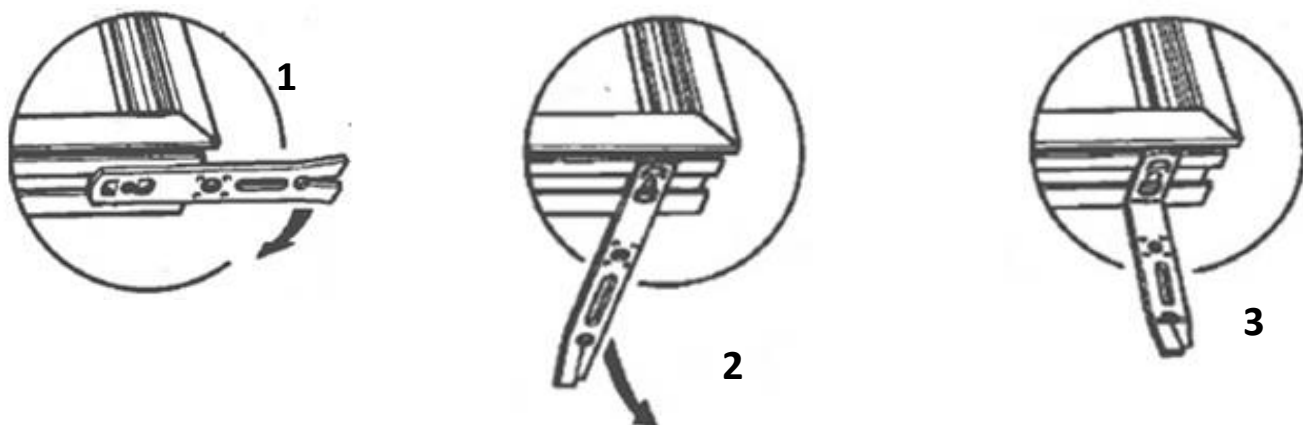


Pour un **fond de joint** : l'insérer entre la maçonnerie et la menuiserie une fois fixée.

	BUREAU D'ÉTUDES	CRÉÉ PAR : C8513203	Le : 23/06/2021 11:26:53
		MAJ PAR : C8513203	Le : 23/06/2021 11:26:53
RECAP DES NOTICES TECHNIQUES DE POSE BAIE COULISSANTE PVC.		REF : NOT21-004	A.1
<i>Ce document est la propriété du groupe Lapeyre, il ne peut être reproduit ni communiqué sans autorisation.</i>			

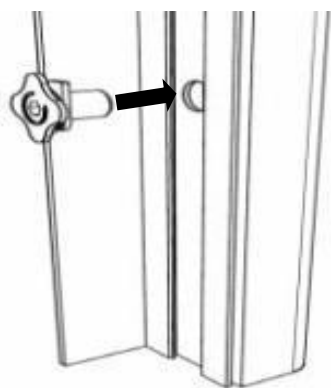
MISE EN PLACE DES FIXATIONS

Procédé de fixation par scellement

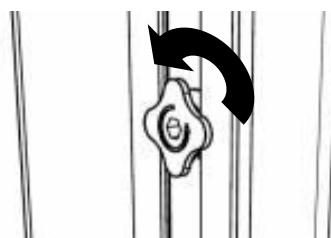
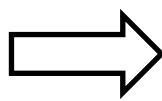


Procédé de fixation avec vérins

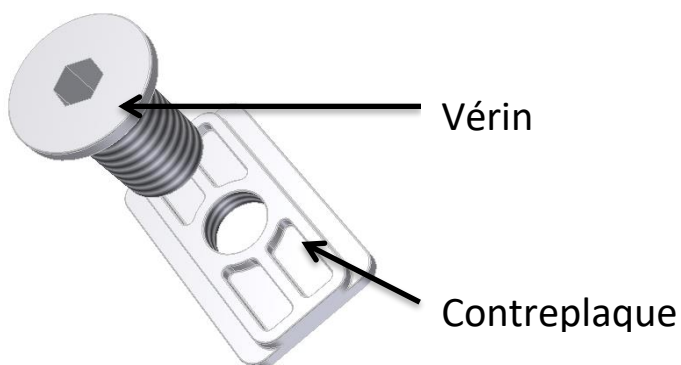
Vérin polyamide



Pivotez le vérin pour le fixer au dormant.



Vérin métallique



1. Placez la contreplaque au niveau du trou déjà présente sur le dormant.

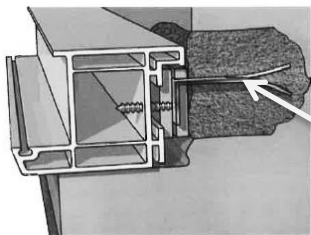
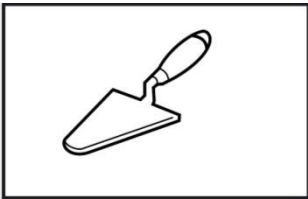
2. Vissez le vérin.

	BUREAU D'ÉTUDES	CRÉÉ PAR : C8513203	Le : 23/06/2021 11:26:53
		MAJ PAR : C8513203	Le : 23/06/2021 11:26:53
RECAP DES NOTICES TECHNIQUES DE POSE BAIE COULISSANTE PVC.		REF : NOT21-004	A.1
<i>Ce document est la propriété du groupe Lapeyre, il ne peut être reproduit ni communiqué sans autorisation.</i>			

FIXATION

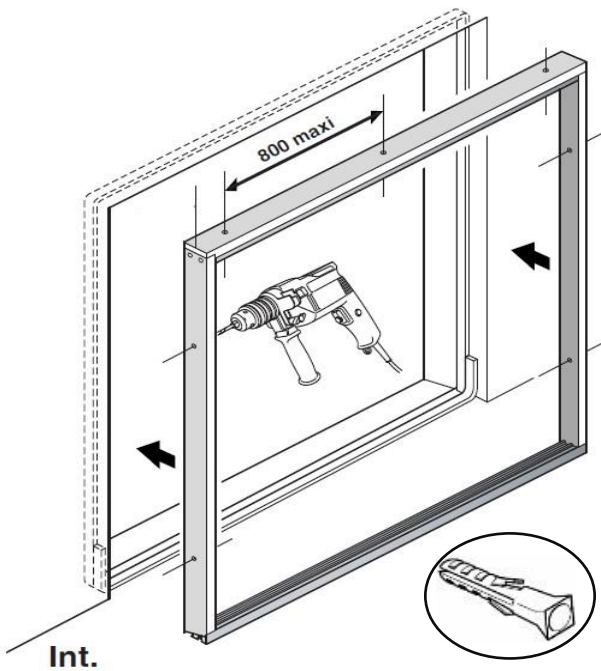
Fixation par scellement

Scellez votre menuiserie avec un ciment à prise rapide.

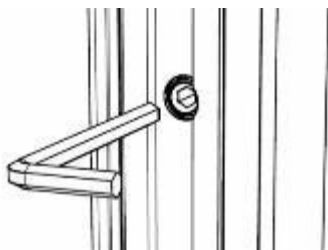


Pattes à sceller

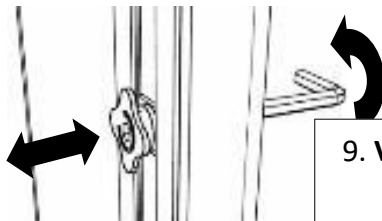
Fixation par vérin



1. Présentez la menuiserie dans la feuillure maçonnerie et maintenez-la avec deux serre-joints.
2. Vérifiez les équerrages, l'aplomb et les niveaux.
3. Effectuez les repérages des fixations sur le mur.
4. Retirez la menuiserie de la maçonnerie.
5. Percez la maçonnerie au niveau des repérages.
6. Insérez des chevilles, si besoin.



7. Insérez la clé par l'intérieur de la menuiserie.

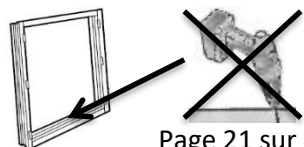


8. Réglez le vérin.

9. Vissez au travers du vérin.



Ne jamais percer à travers la traverse basse pour éviter l'infiltration d'eau.

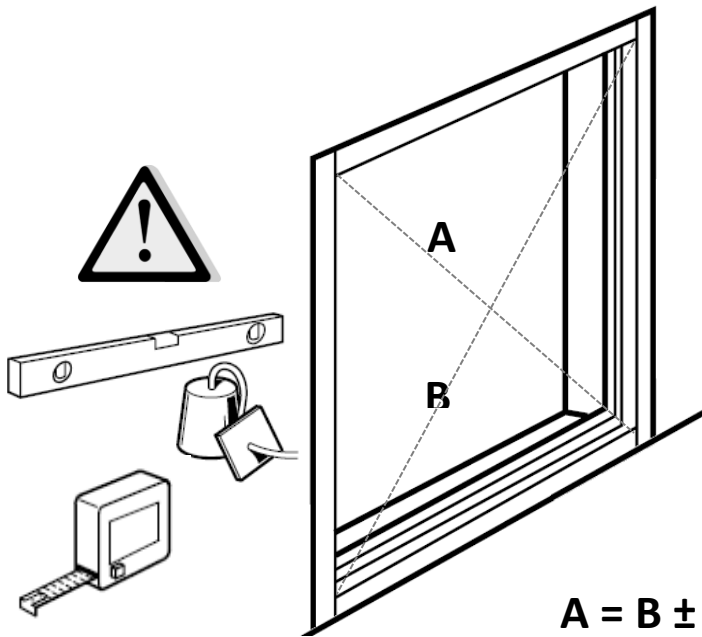


	BUREAU D'ÉTUDES	CRÉÉ PAR : C8513203	Le : 23/06/2021 11:26:53
		MAJ PAR : C8513203	Le : 23/06/2021 11:26:53
RECAP DES NOTICES TECHNIQUES DE POSE BAIE COULISSANTE PVC.			REF : NOT21-004 A.1

Ce document est la propriété du groupe Lapevre, il ne peut être reproduit ni communiqué sans autorisation.

CONTROLE DE POSE

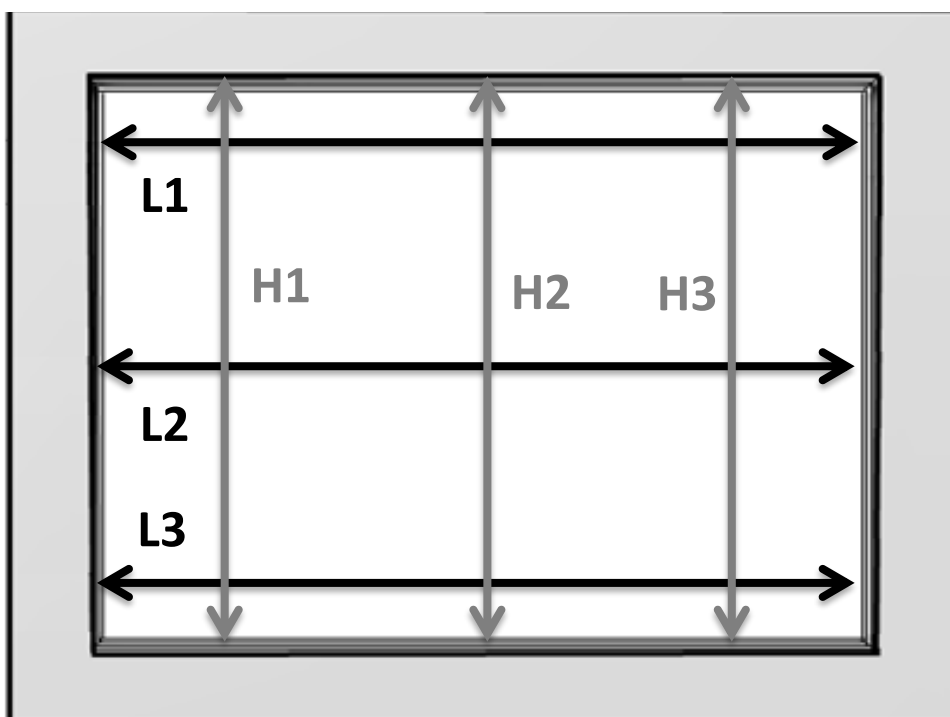
Vérifiez les diagonales, le niveau et l'aplomb de votre menuiserie.



- Ecart entre les diagonales : 2mm/m MAXI
- Fil à plomb : ± 2 mm/m
- Niveaux : 2mm/m MAXI
- Rectitude : dormants bien droits et non bombés

$$A = B \pm 2\text{mm/m}$$

Vérifiez les hauteurs et largeurs de votre menuiserie.



$$L1 = L2 = L3 \pm 1\text{mm}$$

$$H1 = H2 = H3 \pm 1\text{mm}$$

	BUREAU D'ÉTUDES	CRÉÉ PAR : C8513203	Le : 23/06/2021 11:26:53
		MAJ PAR : C8513203	Le : 23/06/2021 11:26:53
RECAP DES NOTICES TECHNIQUES DE POSE BAIE COULISSANTE PVC.		REF : NOT21-004	A.1

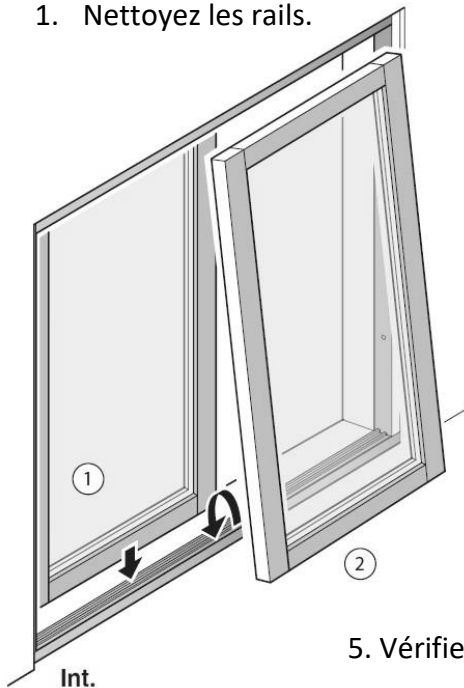
Ce document est la propriété du groupe Lapeyre, il ne peut être reproduit ni communiqué sans autorisation

MISE EN PLACE DES OUVRANTS

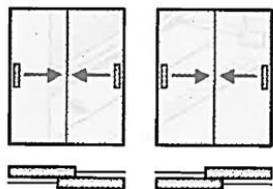
4. Démontez le pontet des traverses basse et haute

5. Montez les ouvrants

1. Nettoyez les rails.

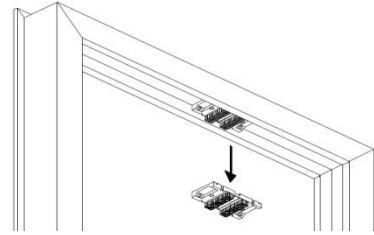


Position des vantaux

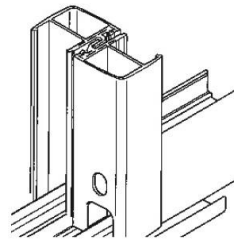


2 vantaux - 2 rails

2. Positionnez les ouvrants, d'abord le haut puis le bas. L'ouvrant (1) extérieur en premier.

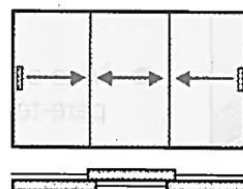


3. Vérifiez que les chicanes s'emboîtent bien.



4. Contrôlez à nouveau l'équerrage de l'ensemble.

5. Vérifiez que les jeux permettent un bon fonctionnement des vantaux.

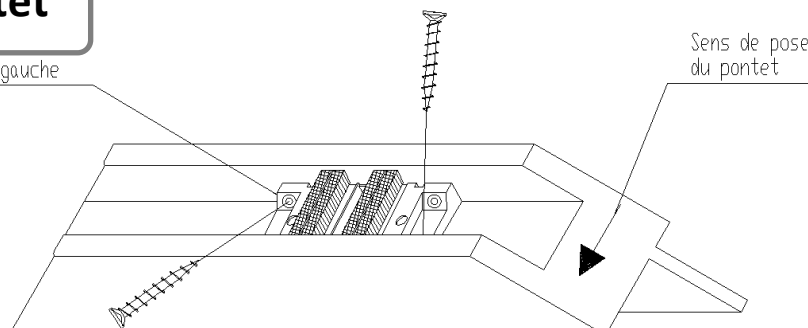


3 vantaux - 2 rails

6. Remontez le pontet

1ere vis en haut a gauche

Sens de pose du pontet

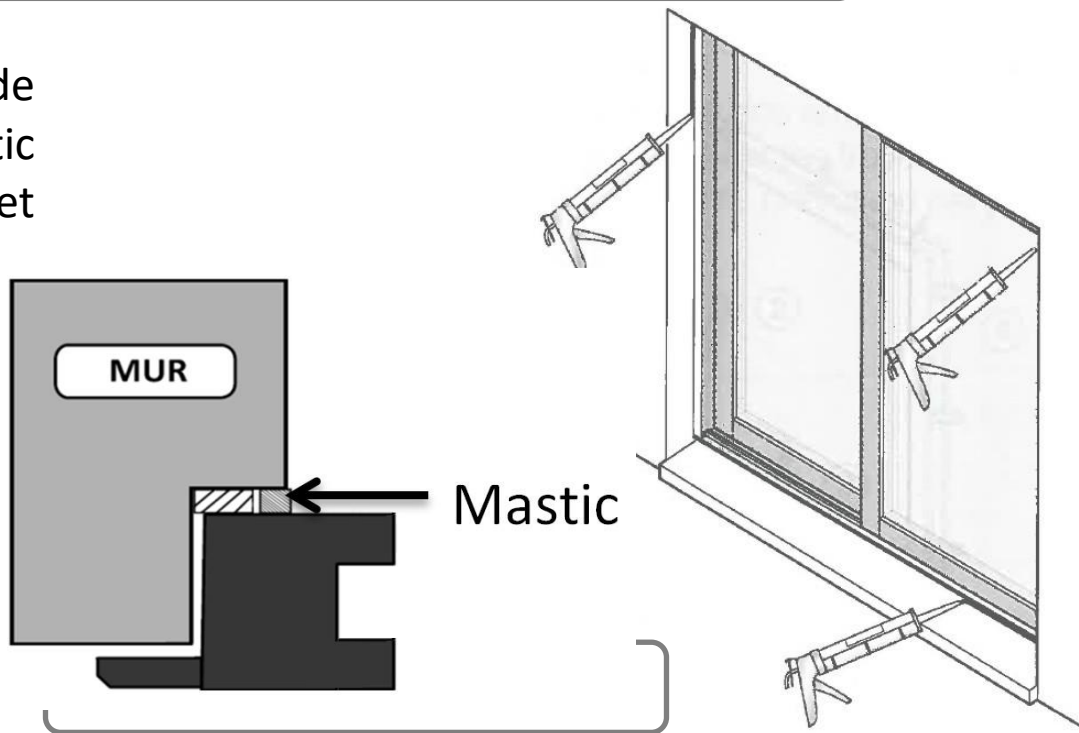


	BUREAU D'ÉTUDES	CRÉÉ PAR : C8513203	Le : 23/06/2021 11:26:53
		MAJ PAR : C8513203	Le : 23/06/2021 11:26:53
RECAP DES NOTICES TECHNIQUES DE POSE BAIE COULISSANTE PVC.		REF : NOT21-004	A.1
<i>Ce document est la propriété du groupe Lapeyre, il ne peut être reproduit ni communiqué sans autorisation.</i>			

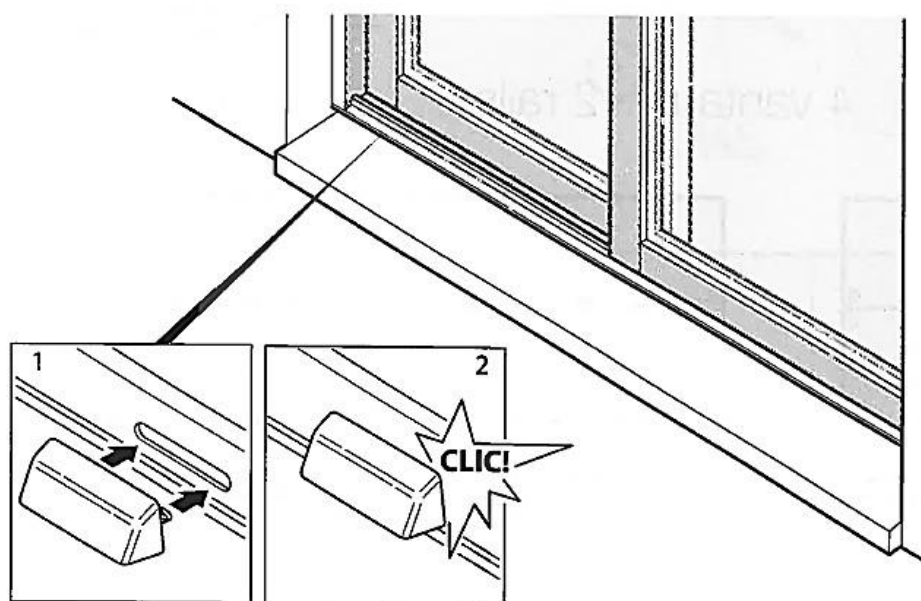
FINITIONS

3. Pose de joints de finition et d'étanchéité

Appliquez un joint de finition au mastic entre la menuiserie et la maçonnerie.



Clippez les pare-tempêtes dans la menuiserie



	BUREAU	CRÉÉ PAR : C8513203	Le : 23/06/2021 11:26:53
	D'ÉTUDES	MAJ PAR : C8513203	Le : 23/06/2021 11:26:53
RECAP DES NOTICES TECHNIQUES DE POSE BAIE COULISSANTE PVC.			REF : NOT21-004 A.1
<i>Ce document est la propriété du groupe Lapeyre, il ne peut être reproduit ni communiqué sans autorisation.</i>			

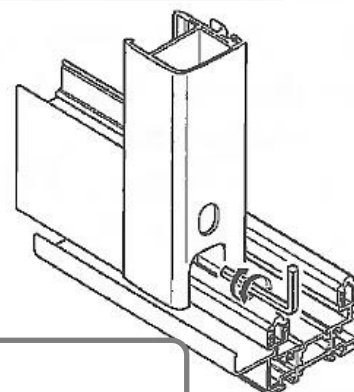
REGLAGES

Procédez aux réglages des ouvrants, une fois les contrôles de pose validés.

3. Réglage du parallélisme des vantaux entre eux et dormant

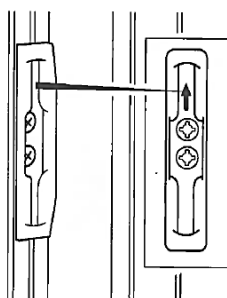
Réglage des chariots

A l'aide d'une clé 6 pans, remontez ou descendez le vantail suivant le besoin.

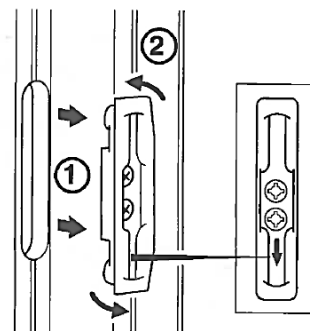


4. Réglage des jeux entre ouvrants et dor

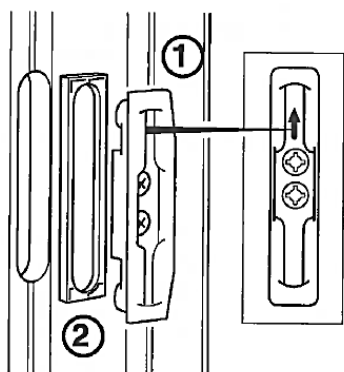
Réglage des gâches



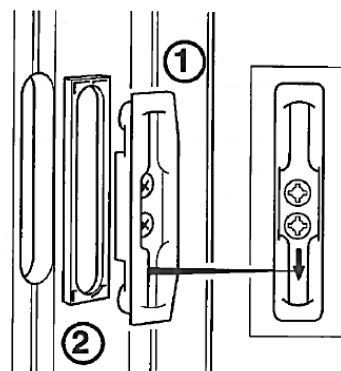
Montage usine :
flèche vers le haut.



Montage + 1.5 mm :
1 - Dévisser la gâche.
2 - Tourner la gâche de 180°.
La flèche doit être vers le bas.



Montage + 3 mm :
1 - Dévisser la gâche.
2 - Poser la cale de jeu du sachet.
d'accessoires.
La flèche doit être vers le haut.



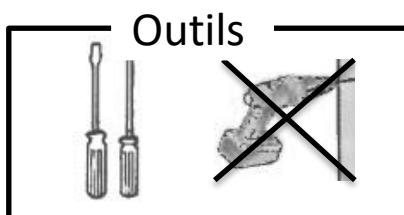
Montage + 4.5 mm :
1 - Dévisser la gâche.
2 - Poser la cale de jeu du sachet.
d'accessoires.
La flèche doit être vers le bas.

	BUREAU D'ÉTUDES	CRÉÉ PAR : C8513203	Le : 23/06/2021 11:26:53
		MAJ PAR : C8513203	Le : 23/06/2021 11:26:53
RECAP DES NOTICES TECHNIQUES DE POSE BAIE COULISSANTE PVC.		REF : NOT21-004	A.1
<small>Ce document est la propriété du groupe Lapeyre, il ne peut être reproduit ni communiqué sans autorisation.</small>			

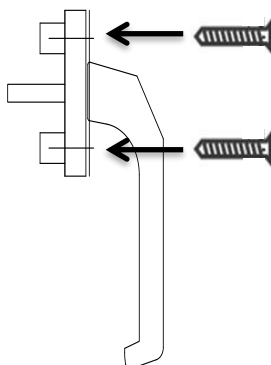
POSE DES ACCESSOIRES

3. Enlevez les films de protection des ouvrants

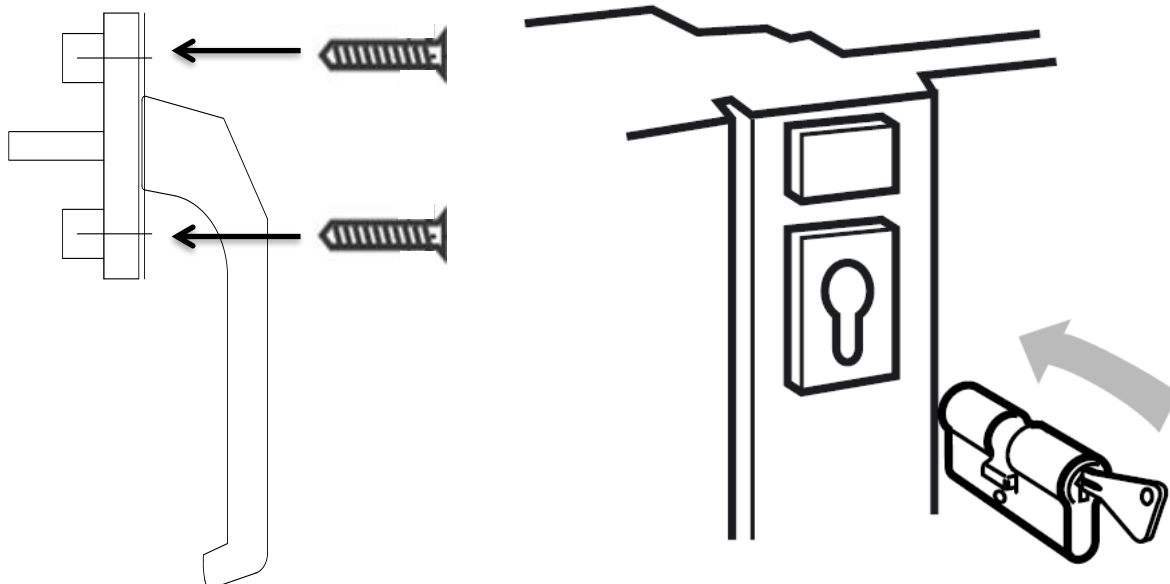
4. Pose des poignées



- Poignée sans serrure



- Poignée avec serrure



	BUREAU D'ÉTUDES	CRÉÉ PAR : C8513203	Le : 23/06/2021 11:26:53
		MAJ PAR : C8513203	Le : 23/06/2021 11:26:53
RECAP DES NOTICES TECHNIQUES DE POSE BAIE COULISSANTE PVC.		REF :	NOT21-004 A.1
<small>Ce document est la propriété du groupe Lapeyre, il ne peut être reproduit ni communiqué sans autorisation.</small>			

ENTRETIEN DE BASE ET DIAGNOSTICS

Entretien

- Otez rapidement le film protecteur afin d'éviter que, sous l'action du soleil, celui-ci ne se colle sur le profilé.
- Vérifiez régulièrement la qualité des joints d'étanchéité.
- Nettoyez les vitrages avec un détergent neutre.
- Nettoyez la menuiserie à l'eau savonneuse ou au produit à vitre.
- **N'utilisez pas** les produits agressifs, abrasifs, les solvants, les diluants et l'acétone.
- Pour les produits plaxés, **n'utilisez pas** de produits à base d'alcool.
- **Ne percez pas** les profilés pour fixer des rideaux ou stores.
- **N'utilisez pas** de grattoir pour le nettoyage des vitres.

Questions / Réponses

- *Mon vitrage est sale* : nettoyez-le avec un produit à vitre du commerce « SANS ACETONE ». Evitez toute projection acide qui pourrait endommager votre vitrage.
- Fermeture crémone difficile : vérifiez le bon alignement des ouvrants pas rapport au dormant. Si besoin, réglez l'alignement en descendant ou remontant l'ouverture du chariot réglable (cf réglage p12). Réglez si nécessaire les gâches suivant les instructions de la page 12. Desserrez légèrement les vis de fixation des poignées.
- *Dans le cas d'un volet roulant, si le tablier accroche en descendant* : ouvrez la trappe, contrôlez l'enroulement du tablier.

Pour plus d'informations quant à l'entretien du produit, se référer au guide d'utilisation.

	BUREAU	CRÉÉ PAR : C8513203	Le : 23/06/2021 11:26:53
	D'ÉTUDES	MAJ PAR : C8513203	Le : 23/06/2021 11:26:53
RECAP DES NOTICES TECHNIQUES DE POSE BAIE COULISSANTE PVC.		REF :	NOT21-004 A.1
<i>Ce document est la propriété du groupe Lapeyre, il ne peut être reproduit ni communiqué sans autorisation.</i>			

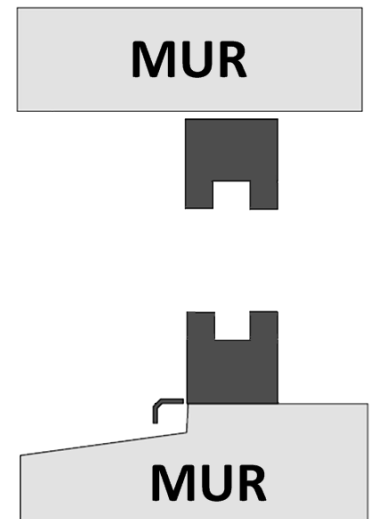
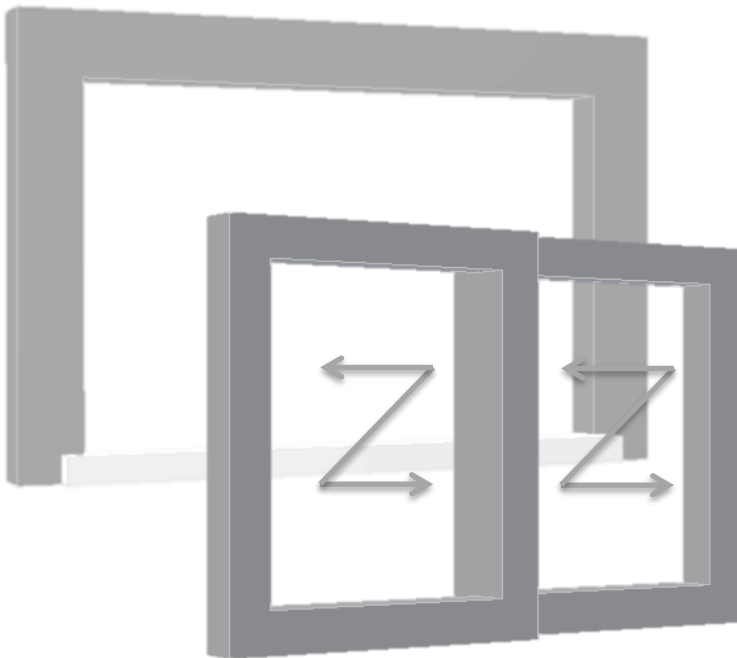
Notice technique de pose

Réf: **N1615**

Plm: **NOT15-017**
Diapason: **NOTPOS1615ZZ**

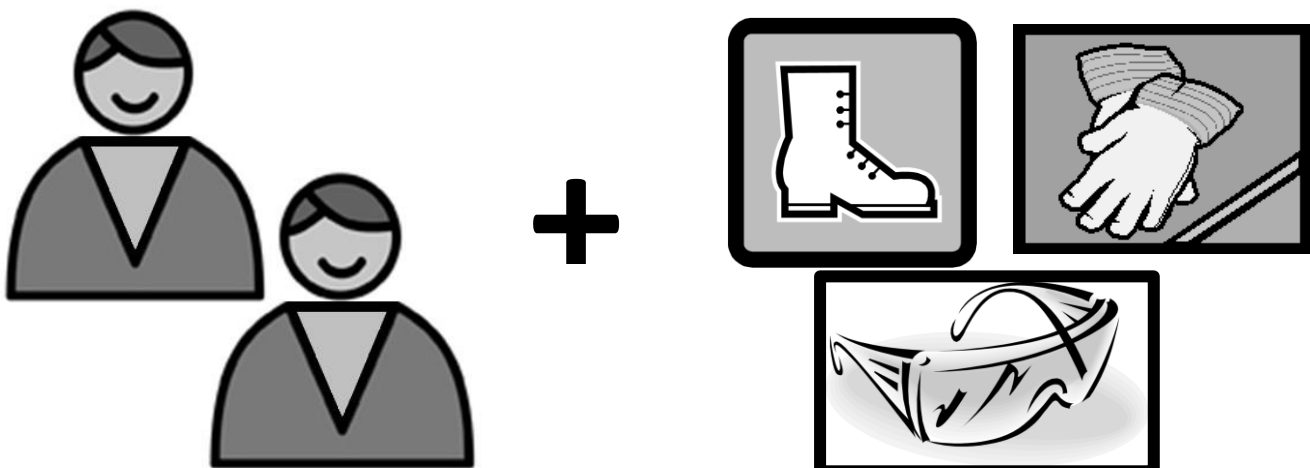
Baie coulissante PVC

Pose en tunnel



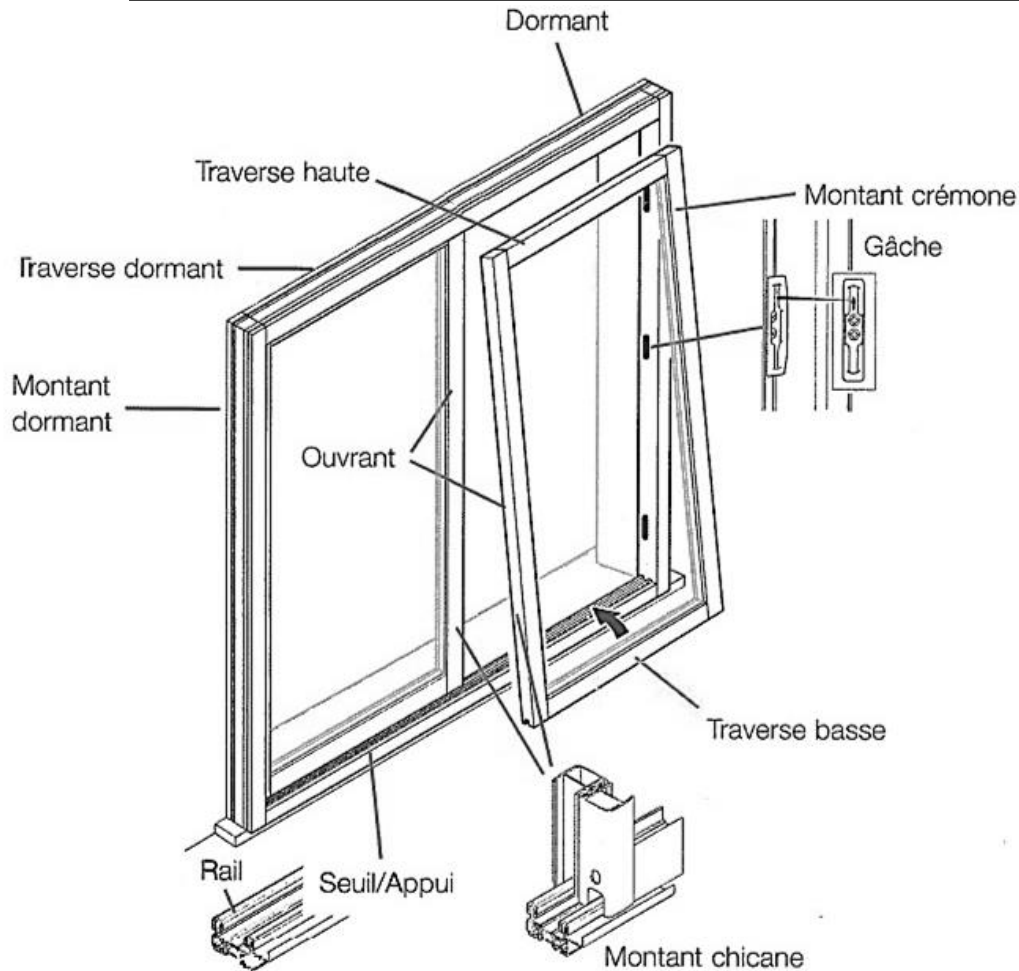
Visuels génériques

FICHE DE DONNEES DE SECURITE

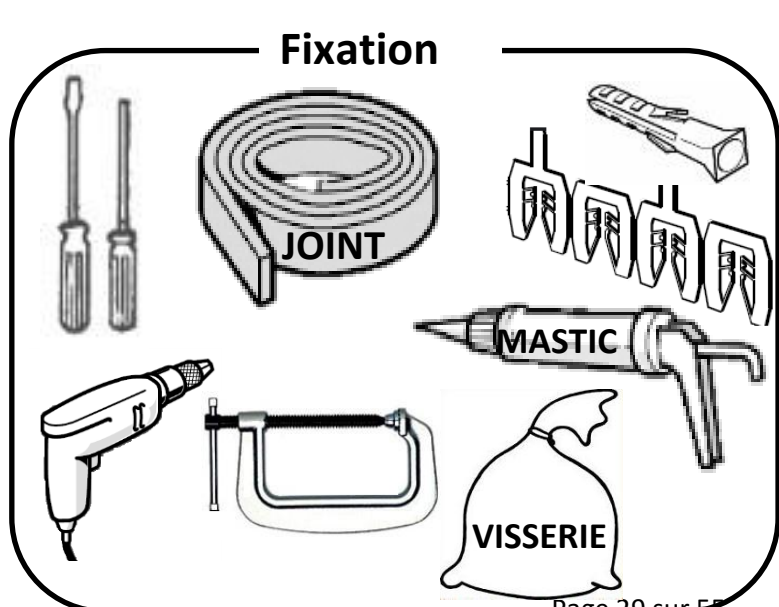
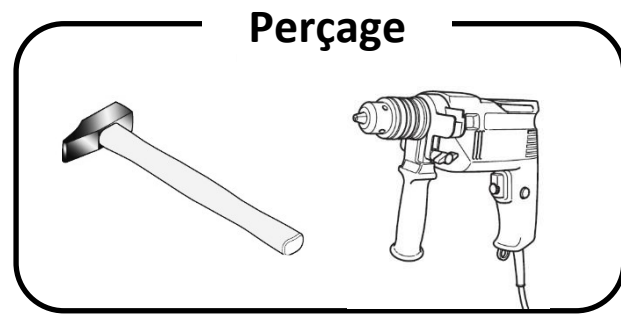
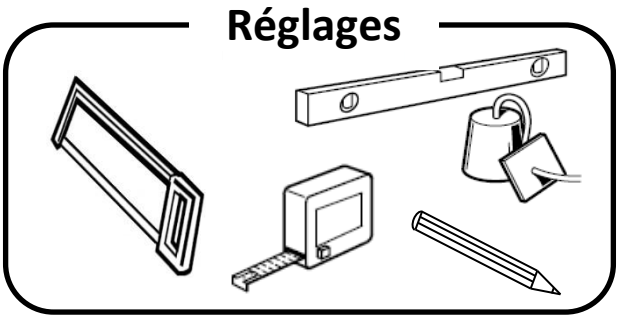


	BUREAU D'ÉTUDES	CRÉÉ PAR : C8513203	Le : 23/06/2021 11:26:53
		MAJ PAR : C8513203	Le : 23/06/2021 11:26:53
RECAP DES NOTICES TECHNIQUES DE POSE BAIE COULISSANTE PVC.			REF : NOT21-004 A.1
<i>Ce document est la propriété du groupe Lapeyre, il ne peut être reproduit ni communiqué sans autorisation.</i>			

LEXIQUE



OUTILS NECESSAIRES POUR LE CHANTIER

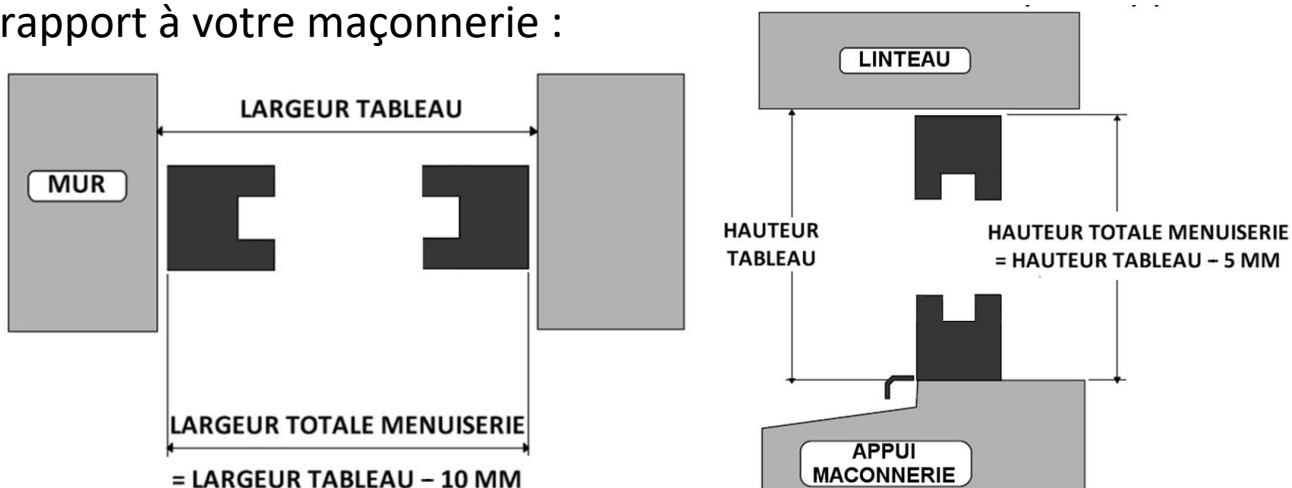


	BUREAU	CRÉÉ PAR : C8513203	Le : 23/06/2021 11:26:53
	D'ÉTUDES	MAJ PAR : C8513203	Le : 23/06/2021 11:26:53
RECAP DES NOTICES TECHNIQUES DE POSE BAIE COULISSANTE PVC.			REF : NOT21-004 A.1

PREALABLES AVANT TRAVAUX

5. Vérification du produit

Vérifiez l'aspect et la conformité du produit par rapport à votre commande. Vérifiez que votre menuiserie est aux bonnes dimensions par rapport à votre maçonnerie :

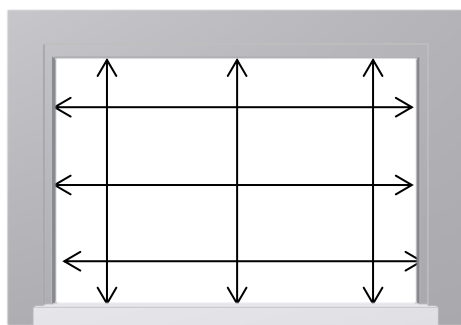


6. Vérification du support

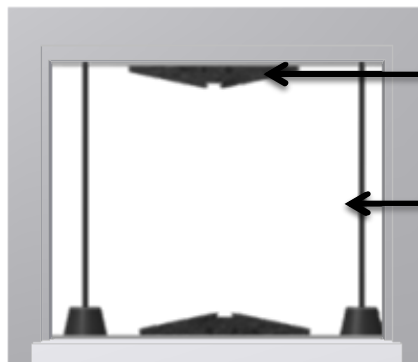


Afin de garantir le bon fonctionnement et l'isolation de la menuiserie, celle-ci doit être posée conformément au DTU 36.5 en vigueur.

1. Vérifiez la largeur et la hauteur de la maçonnerie.



2. Vérifiez les niveaux.

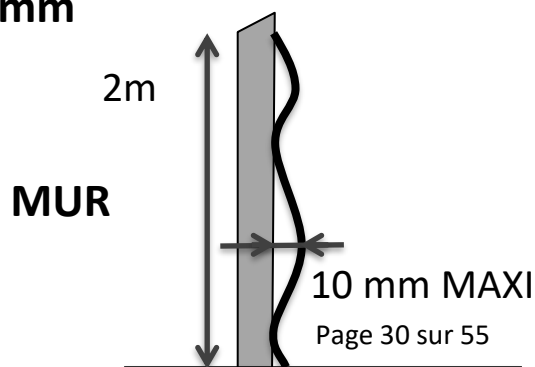


3. Vérifiez l'Aplomb.

Tolérance maçonnerie: 3mm/m avec max 10mm (cf DTU 20.1)

Etat de surface :

La surface de pose doit être plane et parfaitement nettoyée.

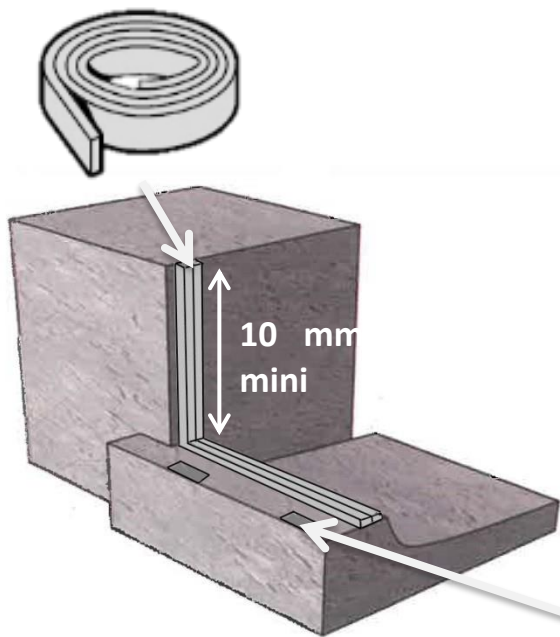


	BUREAU	CRÉÉ PAR : C8513203	Le : 23/06/2021 11:26:53
	D'ÉTUDES	MAJ PAR : C8513203	Le : 23/06/2021 11:26:53
RECAP DES NOTICES TECHNIQUES DE POSE BAIE COULISSANTE PVC.			REF : NOT21-004 A.1

CALFEUTREMENT

5. Calfeutrement des pièces d'appui

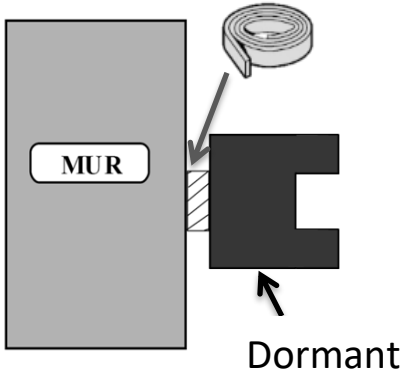
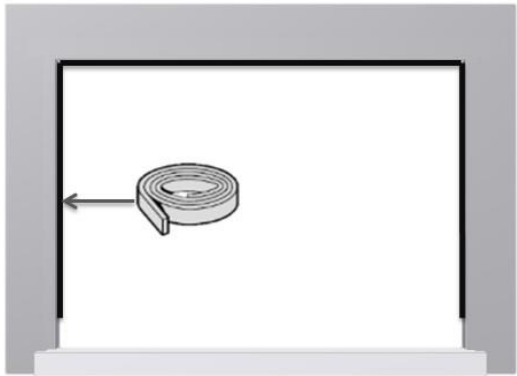
Fond de joint + mastic
Ou
Bande de mousse imprégnée




Cales a l'alignement de chaque montant. Au-delà de 30cm, ajoutez-en une.

6. Calfeutrement des tableaux et des linteaux

Mettre **une bande de mousse imprégnée** sur le pourtour de l'ouverture de la maçonnerie.

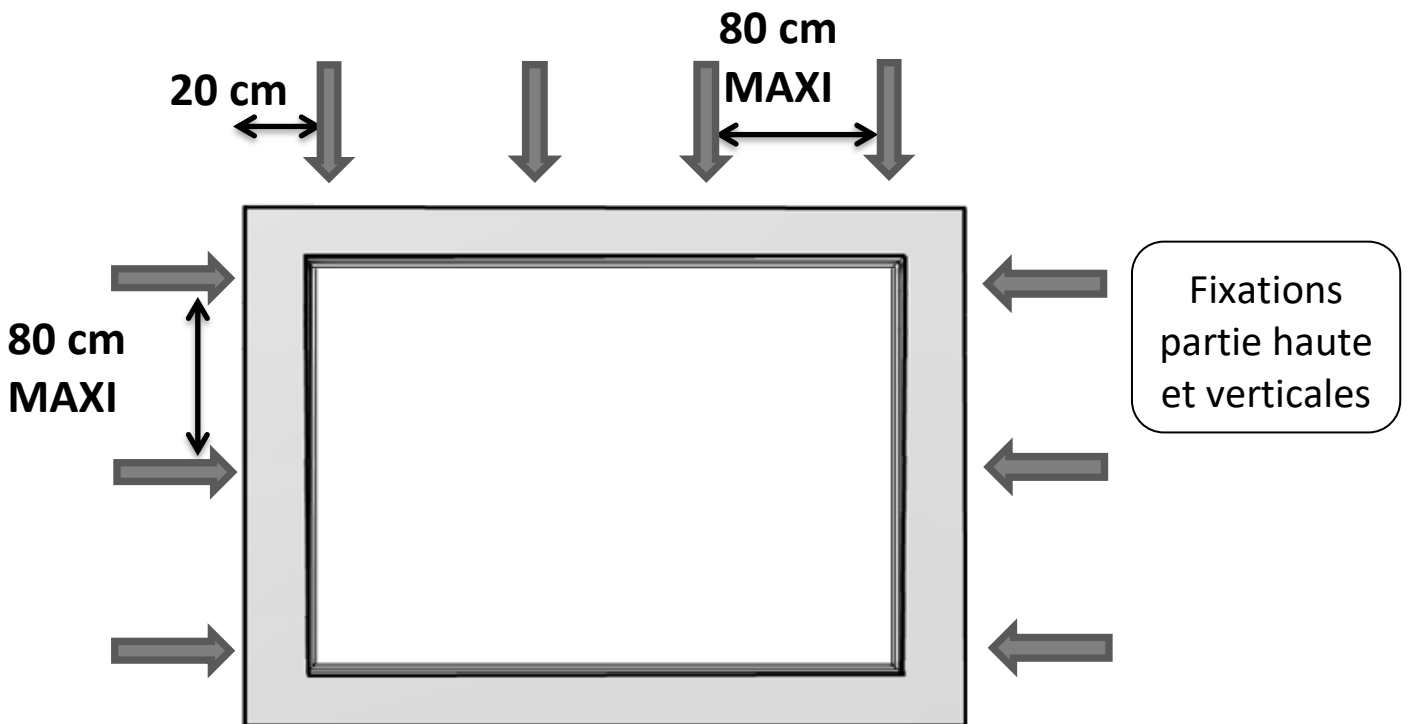


Pour un **fond de joint** : l'insérer entre la maçonnerie et la menuiserie une fois fixée.

	BUREAU D'ÉTUDES	CRÉÉ PAR : C8513203	Le : 23/06/2021 11:26:53
		MAJ PAR : C8513203	Le : 23/06/2021 11:26:53
RECAP DES NOTICES TECHNIQUES DE POSE BAIE COULISSANTE PVC.			REF : NOT21-004 A.1
<i>Ce document est la propriété du groupe Lapeyre, il ne peut être reproduit ni communiqué sans autorisation.</i>			

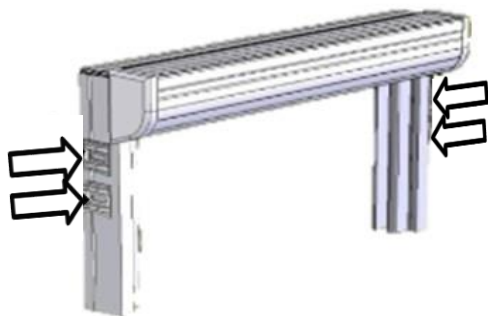
PREPARATION A LA FIXATION

1. Répartition des fixations



2. Cas du coffre à volet roulant

Dans le cas de menuiseries montées avec coffre, les fixations seront doublées au niveau de la traverse haute.

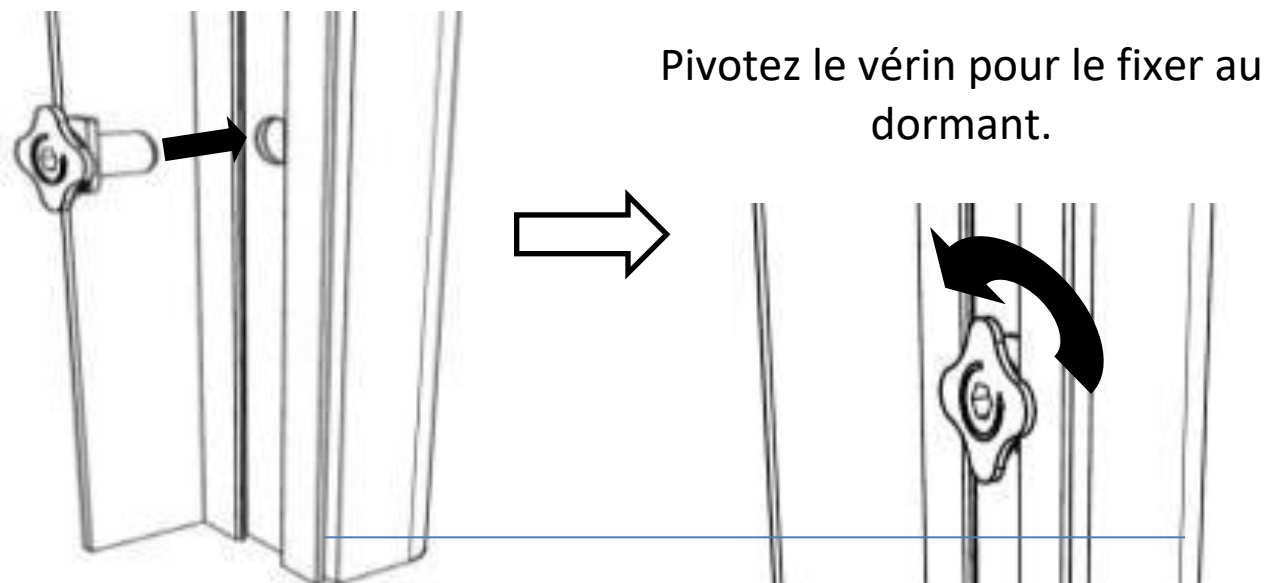


	BUREAU D'ÉTUDES	CRÉÉ PAR : C8513203	Le : 23/06/2021 11:26:53
		MAJ PAR : C8513203	Le : 23/06/2021 11:26:53
RECAP DES NOTICES TECHNIQUES DE POSE BAIE COULISSANTE PVC.		REF : NOT21-004	A.1
<i>Ce document est la propriété du groupe Lapeyre, il ne peut être reproduit ni communiqué sans autorisation.</i>			

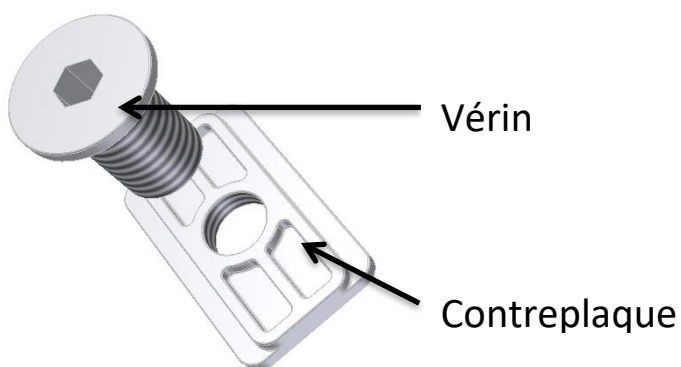
MISE EN PLACE DES FIXATIONS

Procédé de fixation avec vérins :

Vérin polyamide



Vérin métallique

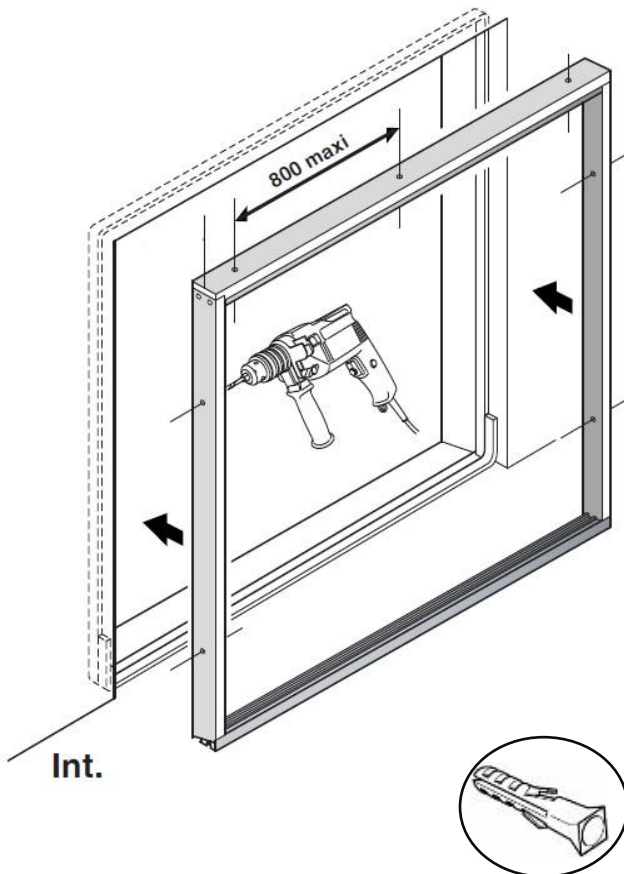


1. Placez-la contreplaque au niveau du trou déjà présente sur le dormant.

2. Vissez le vérin.

POSE DU DORMANT

Fixation par vérin



1. Présentez la menuiserie dans la feuillure maçonnerie et maintenez-la avec deux serre-joints.

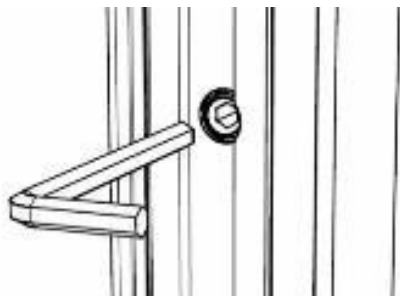
2. Vérifiez les équerrages, l'aplomb et les niveaux.

3. Effectuez les repérages des fixations sur le mur.

4. Retirez la menuiserie de la maçonnerie.

5. Percez la maçonnerie au niveau des repérages.

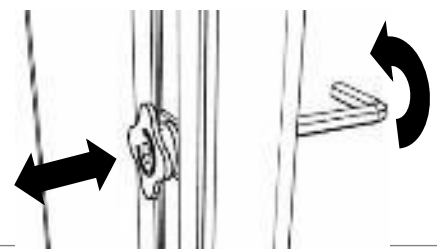
6. Insérez des chevilles, si besoin.



8. Réglez le vérin.

9. Vissez au travers du vérin.

7. Insérez la clé par l'intérieur de la menuiserie.



Ne jamais percer à travers la traverse basse pour éviter l'infiltration d'eau.

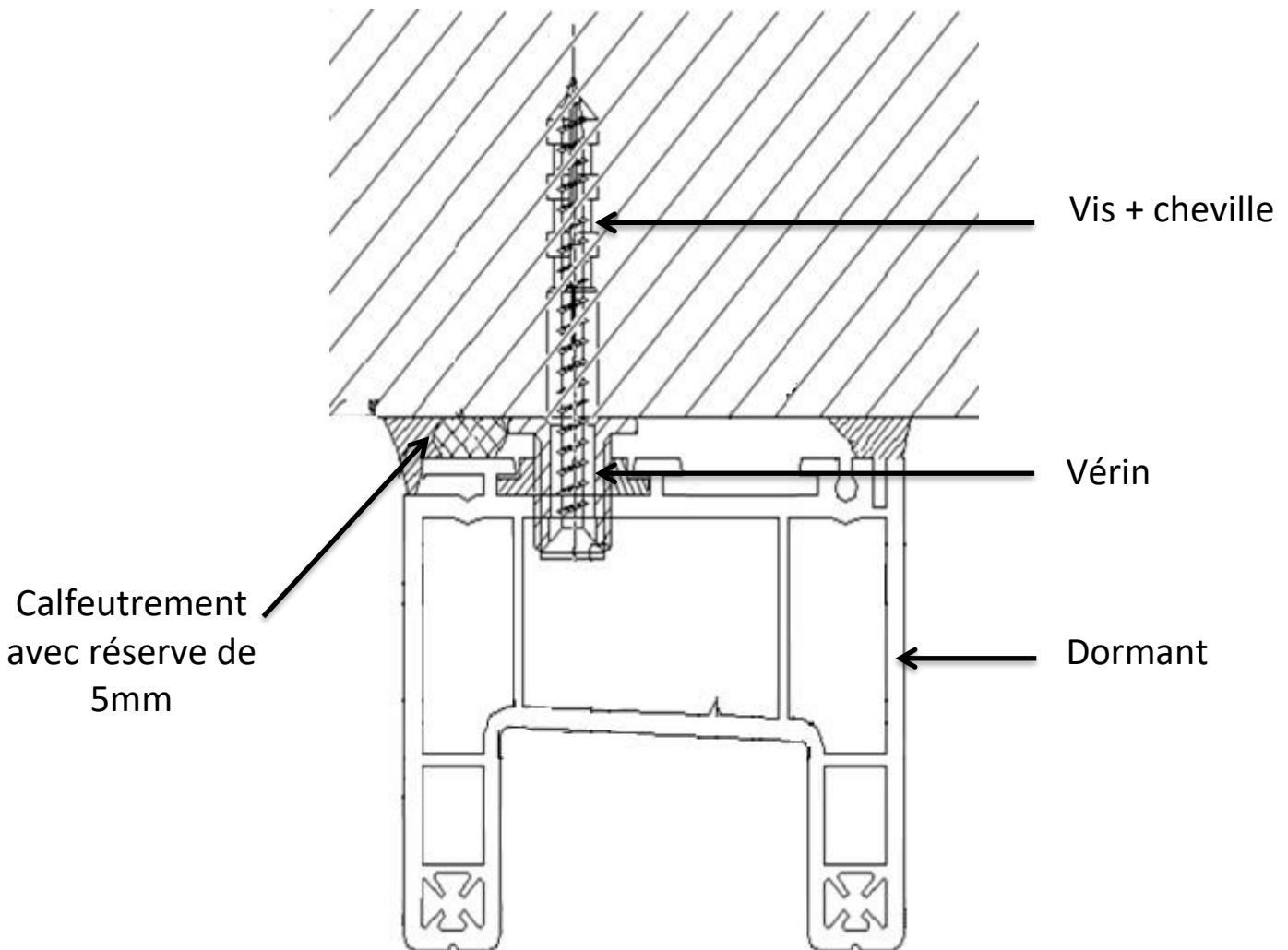


	BUREAU D'ÉTUDES	CRÉÉ PAR : C8513203	Le : 23/06/2021 11:26:53
		MAJ PAR : C8513203	Le : 23/06/2021 11:26:53
RECAP DES NOTICES TECHNIQUES DE POSE BAIE COULISSANTE PVC.			REF : NOT21-004 A.1
<i>Ce document est la propriété du groupe Lapeyre, il ne peut être reproduit ni communiqué sans autorisation.</i>			

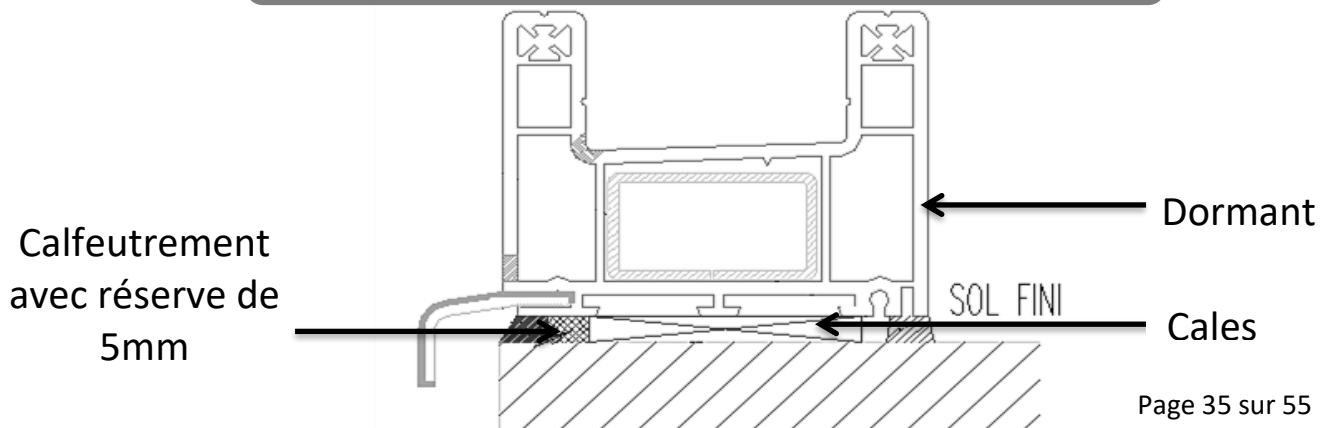
FIXATION

1. Fixations parties haute et verticales

Fixation avec vérin



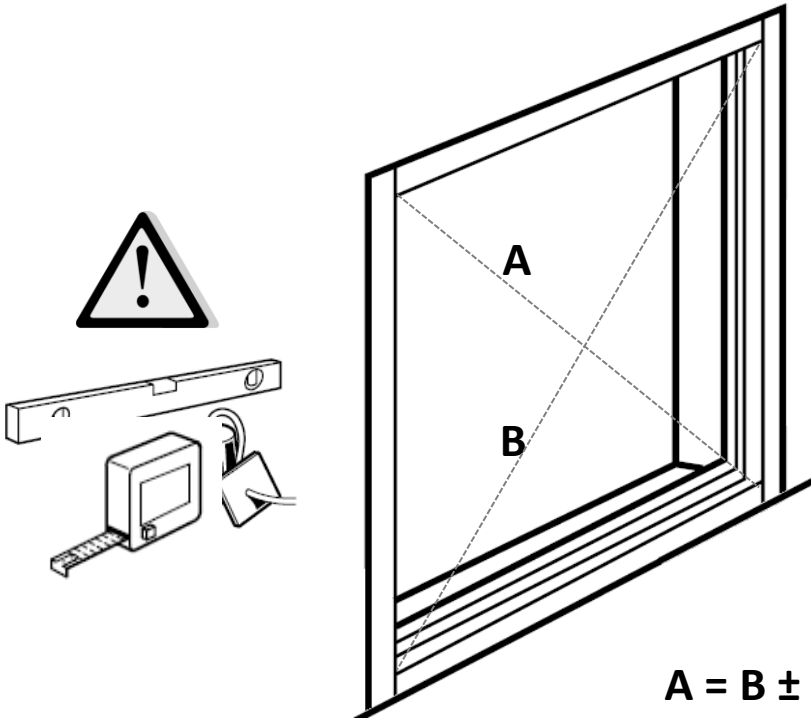
2. Fixations partie basse



	BUREAU D'ÉTUDES	CRÉÉ PAR : C8513203	Le : 23/06/2021 11:26:53
		MAJ PAR : C8513203	Le : 23/06/2021 11:26:53
RECAP DES NOTICES TECHNIQUES DE POSE BAIE COULISSANTE PVC.			REF : NOT21-004 A.1
<i>Ce document est la propriété du groupe Lapeyre, il ne peut être reproduit ni communiqué sans autorisation.</i>			

CONTROLE DE POSE

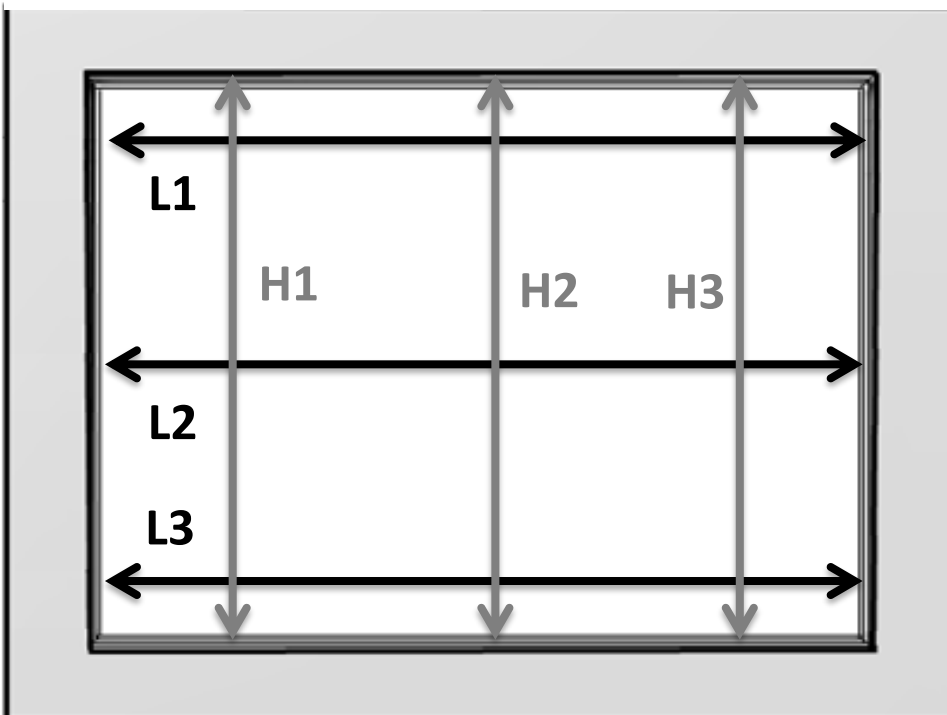
Vérifiez les diagonales, le niveau et l'aplomb de votre menuiserie.



- **Ecart entre les diagonales : 2mm/m MAXI**
- **Fil à plomb : ±2 mm/m**
- **Niveaux : 2mm/m MAXI**
- **Rectitude : dormants bien droits et non bombés**

$$A = B \pm 2\text{mm/m}$$

Vérifiez les hauteurs et largeurs de votre menuiserie.



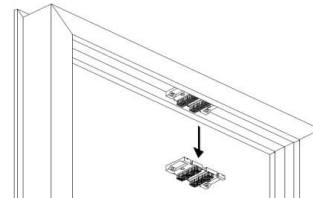
$$L1 = L2 = L3 \pm 1\text{mm}$$

$$H1 = H2 = H3 \pm 1\text{mm}$$

	BUREAU D'ÉTUDES	CRÉÉ PAR : C8513203	Le : 23/06/2021 11:26:53
		MAJ PAR : C8513203	Le : 23/06/2021 11:26:53
RECAP DES NOTICES TECHNIQUES DE POSE BAIE COULISSANTE PVC.		REF : NOT21-004	A.1
<i>Ce document est la propriété du groupe Lapeyre, il ne peut être reproduit ni communiqué sans autorisation.</i>			

MISE EN PLACE DES OUVRANTS

7. Démontez le pontet des traverses basse et haute

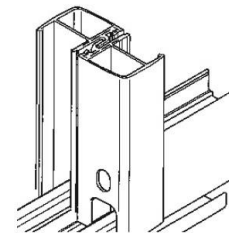


8. Montez les ouvrants

1. Nettoyez les rails.

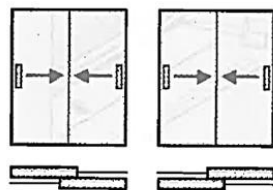
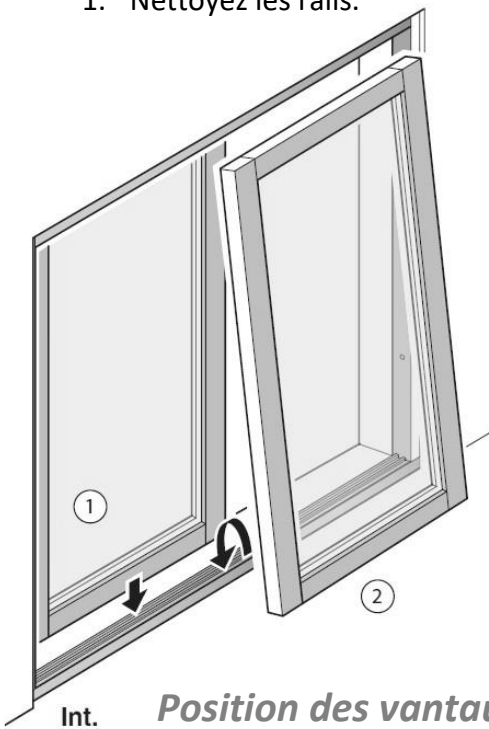
2. Positionnez les ouvrants, d'abord le haut puis le bas. L'ouvrant (1) extérieur en premier.

3. Vérifiez que les chicanes s'emboîtent bien.

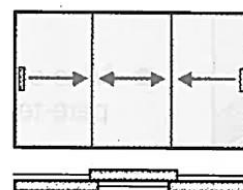


4. Contrôlez à nouveau l'équerrage de l'ensemble.

5. Vérifiez que les jeux permettent un bon fonctionnement des vantaux.



2 vantaux - 2 rails

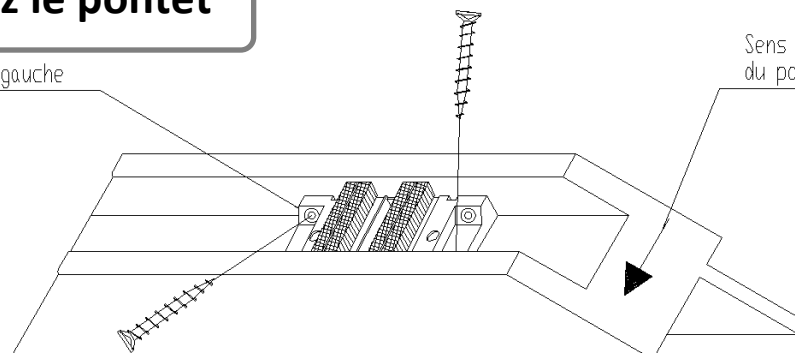


3 vantaux - 2 rails

9. Remontez le pontet

1ere vis en haut a gauche

Sens de pose
du pontet

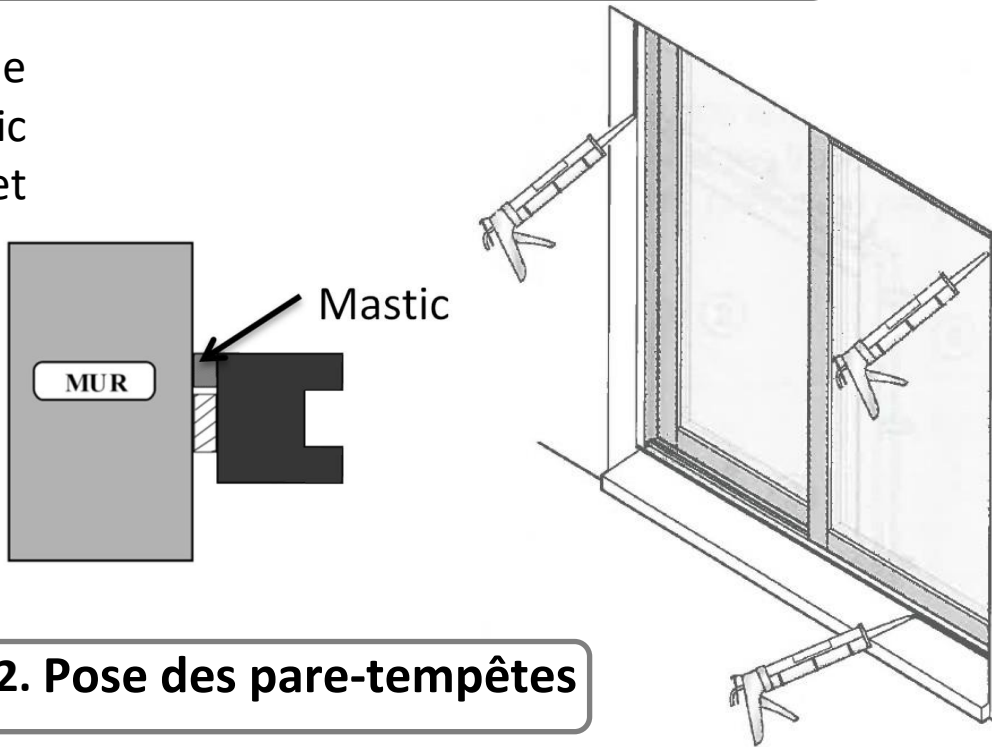


	BUREAU D'ÉTUDES	CRÉÉ PAR : C8513203	Le : 23/06/2021 11:26:53
		MAJ PAR : C8513203	Le : 23/06/2021 11:26:53
RECAP DES NOTICES TECHNIQUES DE POSE BAIE COULISSANTE PVC.		REF : NOT21-004	A.1
<i>Ce document est la propriété du groupe Lapeyre, il ne peut être reproduit ni communiqué sans autorisation.</i>			

FINITIONS

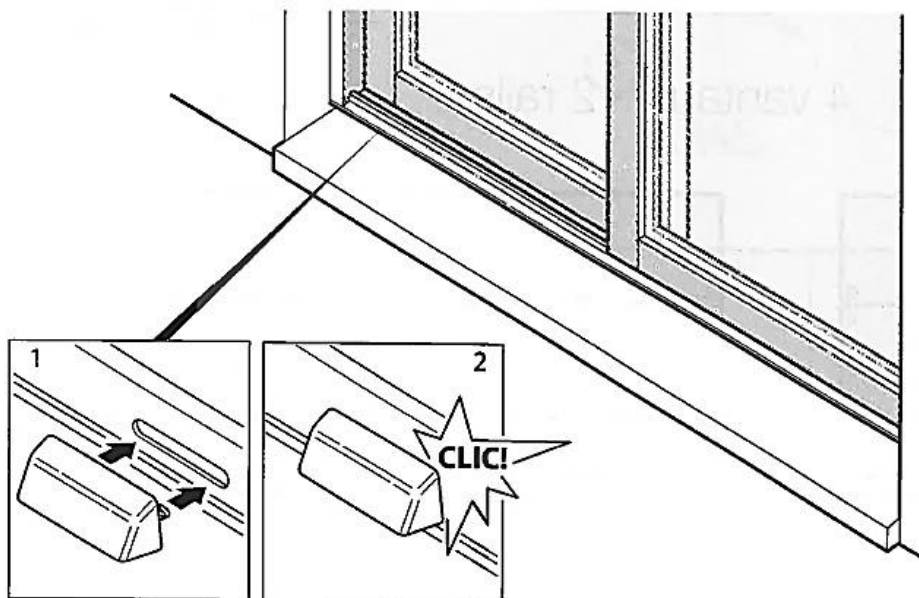
1. Pose de joints de finition et d'étanchéité

Appliquez un joint de finition au mastic entre la menuiserie et la maçonnerie.



2. Pose des pare-tempêtes

Clippez les pare-tempêtes dans la menuiserie.



	BUREAU	CRÉÉ PAR : C8513203	Le : 23/06/2021 11:26:53
	D'ÉTUDES	MAJ PAR : C8513203	Le : 23/06/2021 11:26:53
RECAP DES NOTICES TECHNIQUES DE POSE BAIE COULISSANTE PVC.		REF :	NOT21-004 A.1
<i>Ce document est la propriété du groupe Lapeyre, il ne peut être reproduit ni communiqué sans autorisation.</i>			

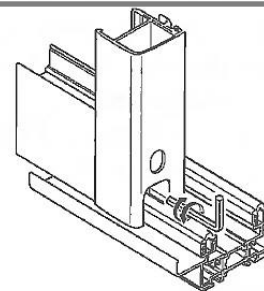
REGLAGES

Procédez aux réglages des ouvrants, une fois les contrôles de pose validés.

5. Réglage du parallélisme des vantaux entre eux et dormant

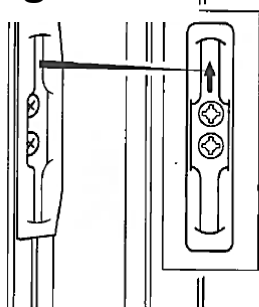
Réglage des chariots

A l'aide d'une clé 6 pans, remontez ou descendez le vantail suivant le besoin.

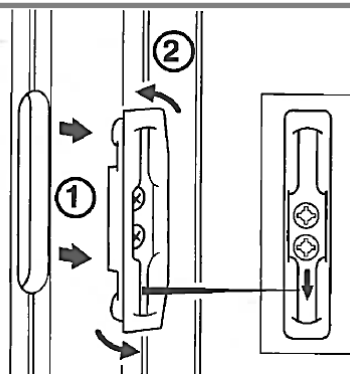


6. Réglage des jeux entre ouvrants et dormants

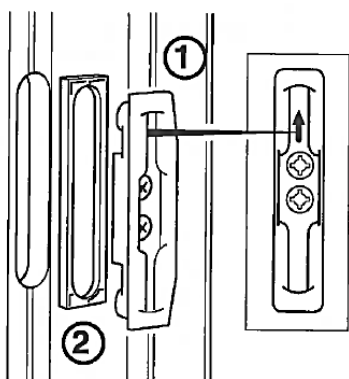
Réglage des gâches



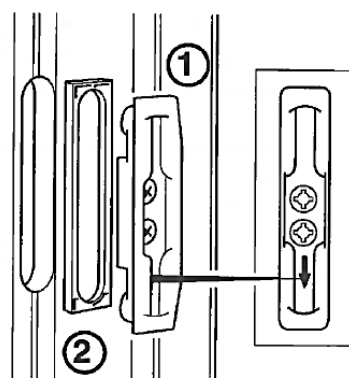
Montage usine :
flèche vers le haut.



Montage + 1.5 mm :
1 - Dévisser la gâche.
2 - Tourner la gâche de 180°.
La flèche doit être vers le bas.



Montage + 3 mm :
1 - Dévisser la gâche.
2 - Poser la cale de jeu du sachet.
d'accessoires.
La flèche doit être vers le haut.



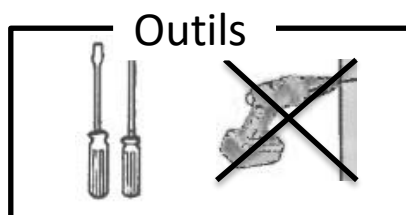
Montage + 4.5 mm :
1 - Dévisser la gâche.
2 - Poser la cale de jeu du sachet.
d'accessoires.
La flèche doit être vers le bas.

	BUREAU D'ÉTUDES	CRÉÉ PAR : C8513203	Le : 23/06/2021 11:26:53
		MAJ PAR : C8513203	Le : 23/06/2021 11:26:53
RECAP DES NOTICES TECHNIQUES DE POSE BAIE COULISSANTE PVC.		REF :	NOT21-004 A.1
<small>Ce document est la propriété du groupe Lapeyre, il ne peut être reproduit ni communiqué sans autorisation.</small>			

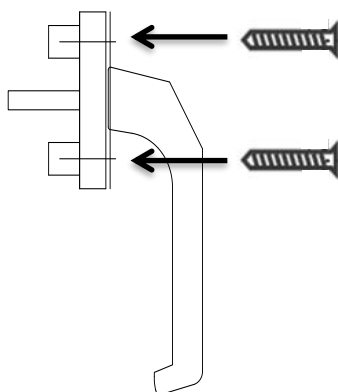
POSE DES ACCESSOIRES

5. Enlevez les films de protection des ouvrants

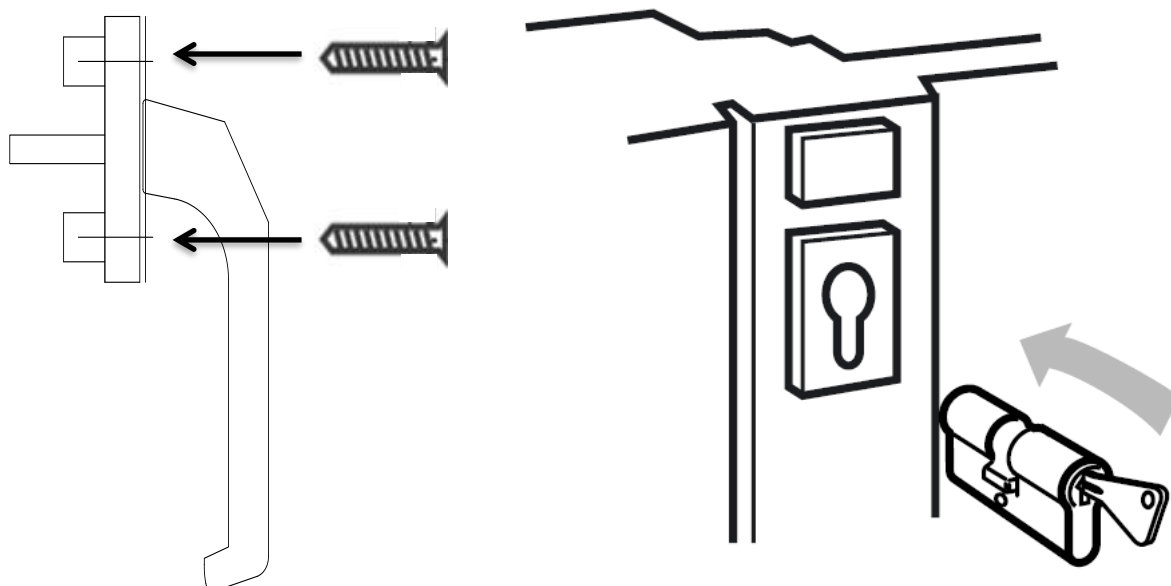
6. Pose des poignées



- Poignée sans serrure



- Poignée avec serrure



	BUREAU D'ÉTUDES	CRÉÉ PAR : C8513203	Le : 23/06/2021 11:26:53
		MAJ PAR : C8513203	Le : 23/06/2021 11:26:53
RECAP DES NOTICES TECHNIQUES DE POSE BAIE COULISSANTE PVC.		REF :	NOT21-004 A.1
<small>Ce document est la propriété du groupe Lapeyre, il ne peut être reproduit ni communiqué sans autorisation.</small>			

ENTRETIEN DE BASE ET DIAGNOSTICS

Entretien

- Otez rapidement le film protecteur afin d'éviter que, sous l'action du soleil, celui-ci ne se colle sur le profilé.
- Vérifiez régulièrement la qualité des joints d'étanchéité.
- Nettoyez les vitrages avec un détergent neutre.
- Nettoyez la menuiserie à l'eau savonneuse ou au produit à vitre.
- **N'utilisez pas** les produits agressifs, abrasifs, les solvants, les diluants et l'acétone.
- Pour les produits plaxés, **n'utilisez pas** de produits à base d'alcool.
- **Ne percez pas** les profilés pour fixer des rideaux ou stores.
- **N'utilisez pas** de grattoir pour le nettoyage des vitres.

Questions / Réponses

- *Mon vitrage est sale* : nettoyez-le avec un produit à vitre du commerce « SANS ACETONE ». Evitez toute projection acide qui pourrait endommager votre vitrage.
- Fermeture crémone difficile : vérifiez le bon alignement des ouvrants pas rapport au dormant. Si besoin, réglez l'alignement en descendant ou remontant l'ouverture du chariot réglable (cf réglage p12). Réglez si nécessaire les gâches suivant les instructions de la page 12. Desserrez légèrement les vis de fixation des poignées.
- *Dans le cas d'un volet roulant, si le tablier accroche en descendant* : ouvrez la trappe, contrôlez l'enroulement du tablier.

Pour plus d'informations quant à l'entretien du produit, se référer au guide d'utilisation.

	BUREAU D'ÉTUDES	CRÉÉ PAR : C8513203	Le : 23/06/2021 11:26:53
		MAJ PAR : C8513203	Le : 23/06/2021 11:26:53
RECAP DES NOTICES TECHNIQUES DE POSE BAIE COULISSANTE PVC.		REF :	NOT21-004 A.1
<i>Ce document est la propriété du groupe Lapeyre, il ne peut être reproduit ni communiqué sans autorisation.</i>			

Notice technique de pose

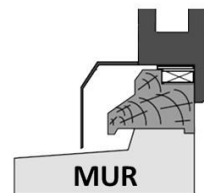
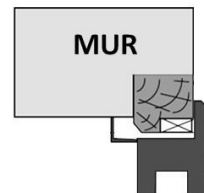
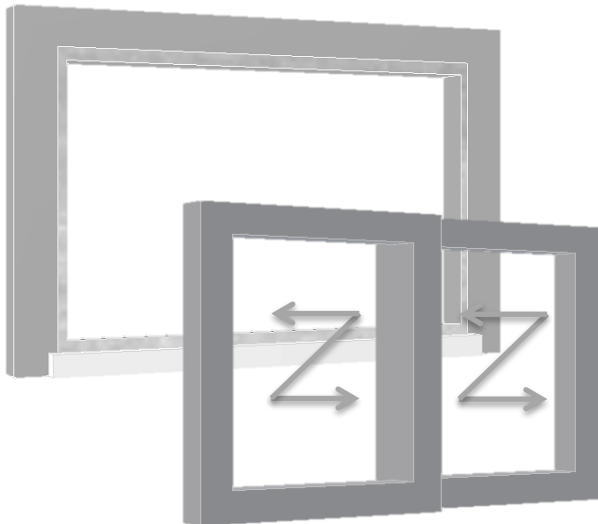
Réf: **N1610**

Plm: **NOT15-012**

Diapason: **NOTPOS1610ZZ**

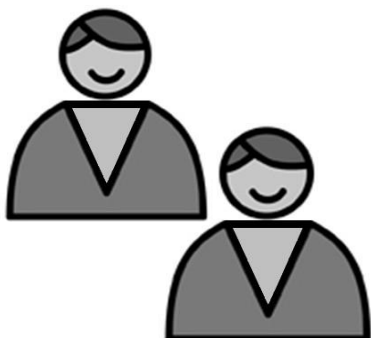
Baie coulissante PVC

Pose en rénovation

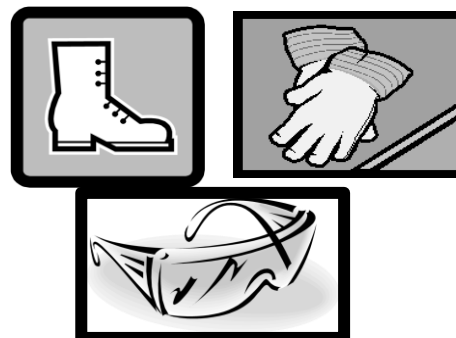


Visuels génériques

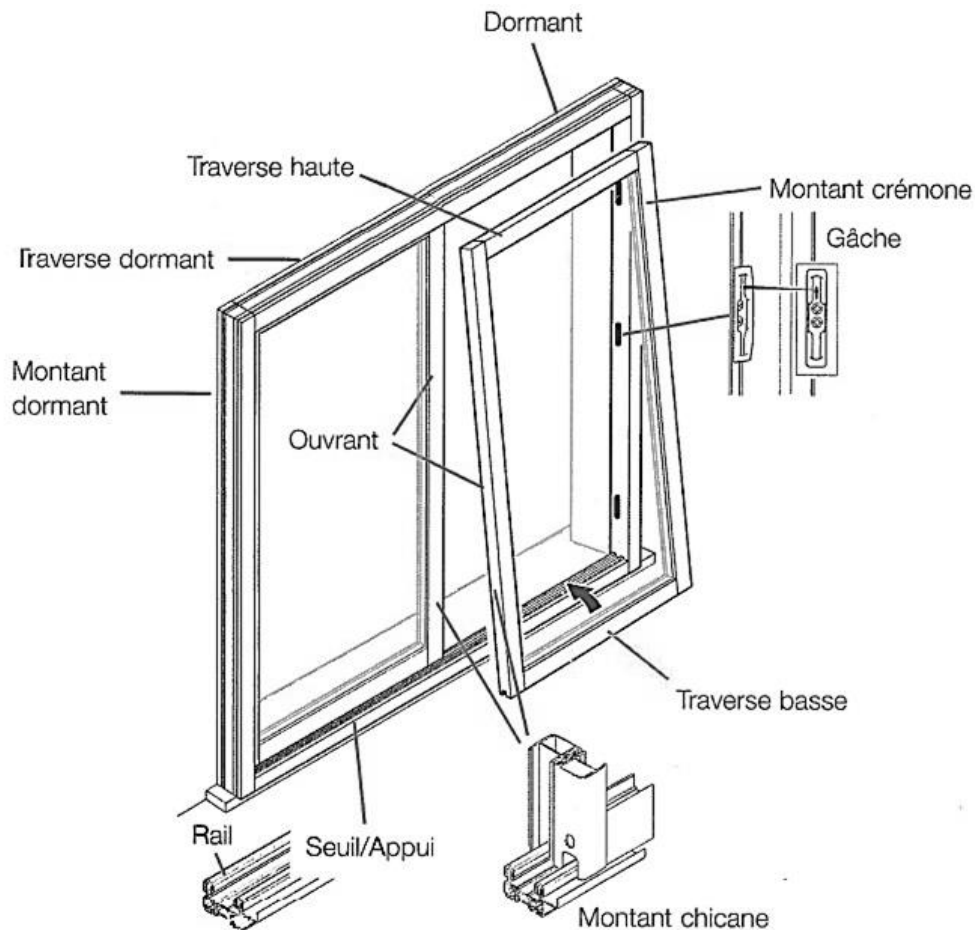
FICHE DE DONNEES DE SECURITE



+

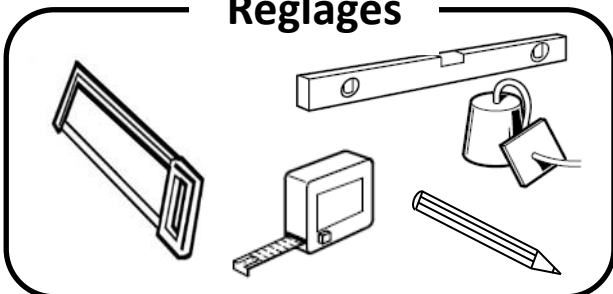


LEXIQUE

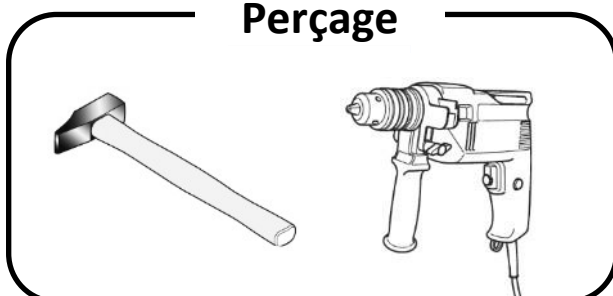


OUTILS NECESSAIRES POUR LE CHANTIER

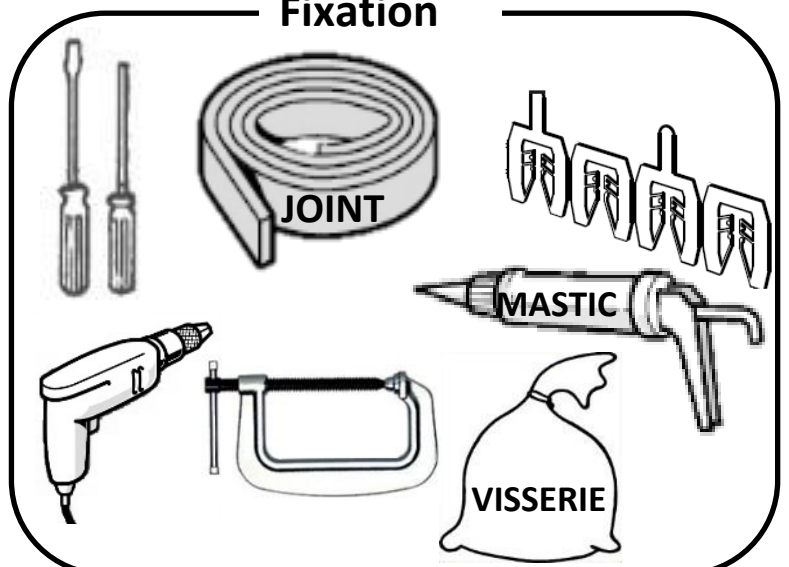
Réglages



Perçage



Fixation



	BUREAU D'ÉTUDES	CRÉÉ PAR : C8513203	Le : 23/06/2021 11:26:53
		MAJ PAR : C8513203	Le : 23/06/2021 11:26:53
RECAP DES NOTICES TECHNIQUES DE POSE BAIE COULISSANTE PVC.		REF : NOT21-004	A.1
<small>Ce document est la propriété du groupe Lapeyre, il ne peut être reproduit ni communiqué sans autorisation.</small>			

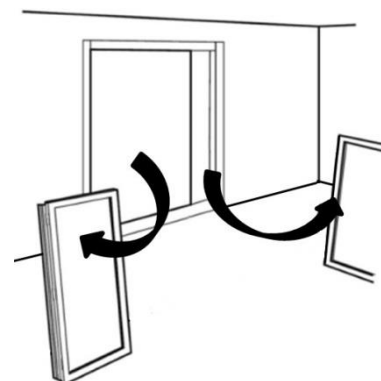
PREALABLES AVANT TRAVAUX

Assurez-vous que l'ancien dormant tiennent correctement sur la maçonnerie et qu'il soit en bon état pour supporter la nouvelle menuiserie.

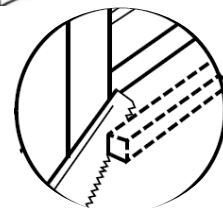
1. Préparation des dormants existants

i. « Déshabillez » les dormants

Enlevez les ouvrants de votre ancienne fenêtre.

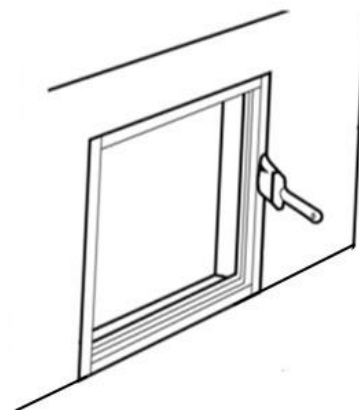


Si l'appui de l'ancienne fenêtre dépasse à l'intérieur, recoupez-le.



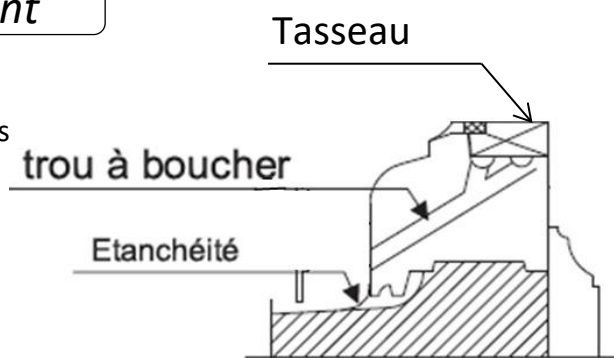
ii. Traitez le dormant existant

Appliquez une couche de préservation sur l'ancien cadre dormant après nettoyage, brossage et perçage de l'ancien bâti.



iii. Etanchez l'ancien dormant

1. Bouchez les trous d'évacuation.
2. Comblez les feuillures en vissant des tasseaux de bois traités « IFH ».
3. Assurez-vous de la bonne étanchéité de l'ancien dormant.

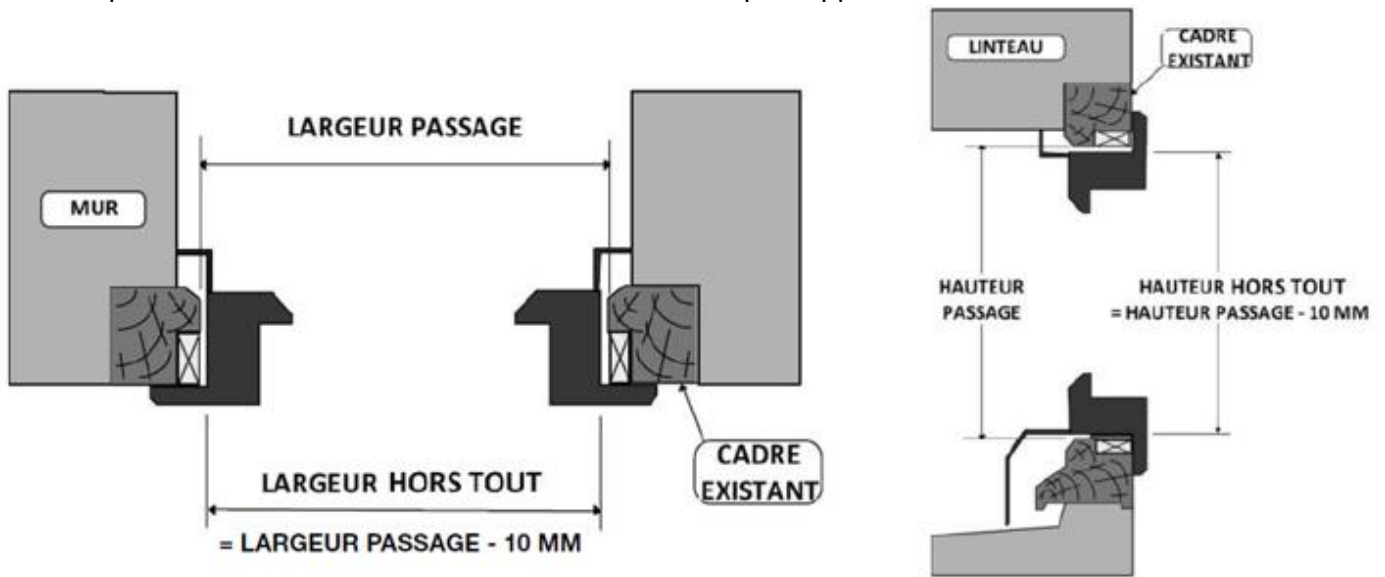


	BUREAU D'ÉTUDES	CRÉÉ PAR : C8513203	Le : 23/06/2021 11:26:53
		MAJ PAR : C8513203	Le : 23/06/2021 11:26:53
RECAP DES NOTICES TECHNIQUES DE POSE BAIE COULISSANTE PVC.		REF : NOT21-004	A.1
<i>Ce document est la propriété du groupe Lapeyre, il ne peut être reproduit ni communiqué sans autorisation.</i>			

PREALABLES AVANT TRAVAUX

7. Vérification du produit

Vérifiez l'aspect et la conformité du produit par rapport à votre commande.
Vérifiez que votre menuiserie est aux bonnes dimensions par rapport à votre ancien dormant :

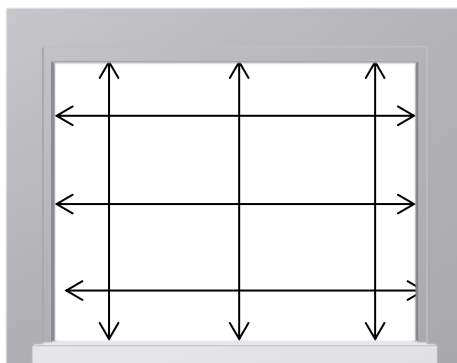


8. Vérification du support

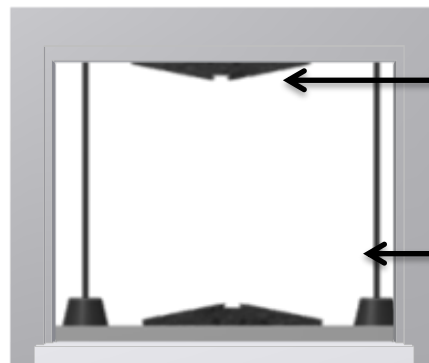


Afin de garantir le bon fonctionnement et l'isolation de la menuiserie, celle-ci doit être posée conformément au DTU 36.5 en vigueur.

1. Vérifiez la largeur et la hauteur de l'ancien dormant.



2. Vérifiez les niveaux.



3. Vérifiez l'Aplomb.

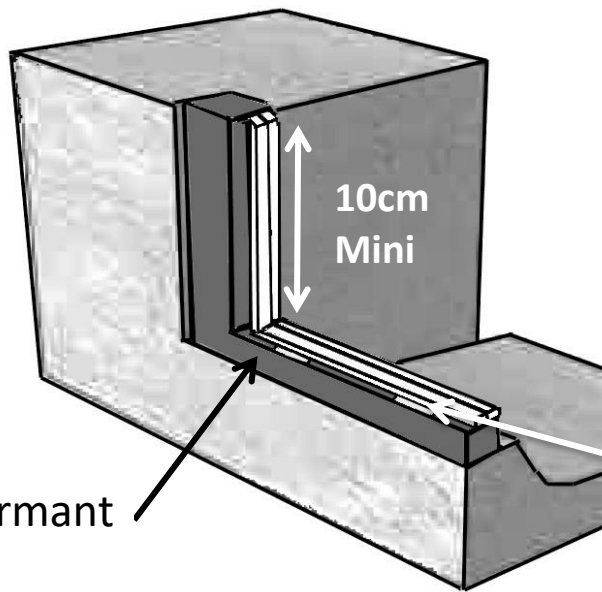
	BUREAU	CRÉÉ PAR : C8513203	Le : 23/06/2021 11:26:53
	D'ÉTUDES	MAJ PAR : C8513203	Le : 23/06/2021 11:26:53
RECAP DES NOTICES TECHNIQUES DE POSE BAIE COULISSANTE PVC.			REF : NOT21-004 A.1

Ce document est la propriété du groupe Lapeyre, il ne peut être reproduit ni communiqué sans autorisation.

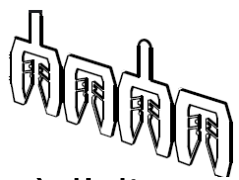
CALFEUTREMENT

7. Calfeutrement des pièces d'appui

Fond de joint + mastic
Ou
Bande de mousse imprégnée

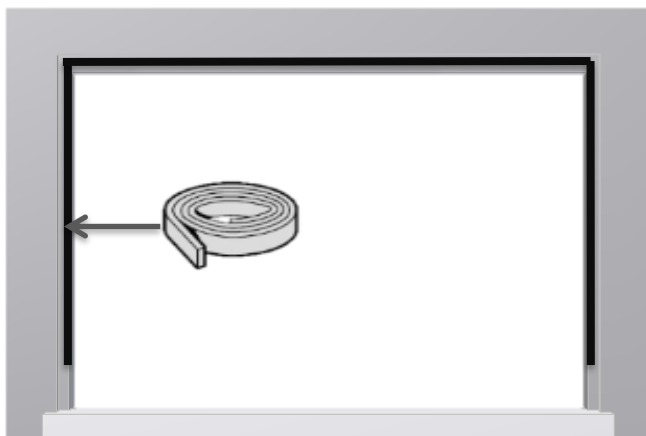


Ancien dormant

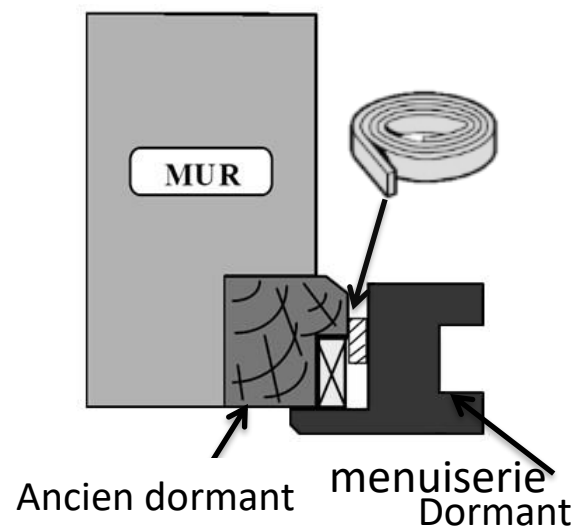

Cales à l'alignement de chaque montant. Au-delà de 30cm, ajoutez-en une.

8. Calfeutrement des tableaux et des linteaux

Mettre **une bande de mousse imprégnée** sur le pourtour de l'ouverture de l'ancien dormant ou directement sur le dormant.



Pour un **fond de joint** : l'insérer entre l' une fois fixée.



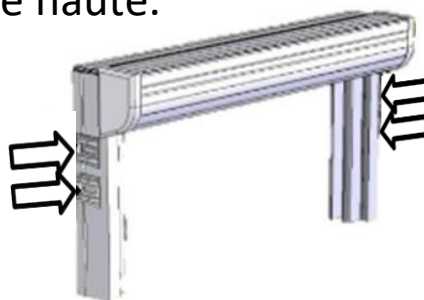
Ancien dormant

menuiserie
Dormant

	BUREAU D'ÉTUDES	CRÉÉ PAR : C8513203	Le : 23/06/2021 11:26:53
		MAJ PAR : C8513203	Le : 23/06/2021 11:26:53
RECAP DES NOTICES TECHNIQUES DE POSE BAIE COULISSANTE PVC.		REF : NOT21-004	A.1
<i>Ce document est la propriété du groupe Lapeyre, il ne peut être reproduit ni communiqué sans autorisation.</i>			

PREPARATION A LA FIXATION

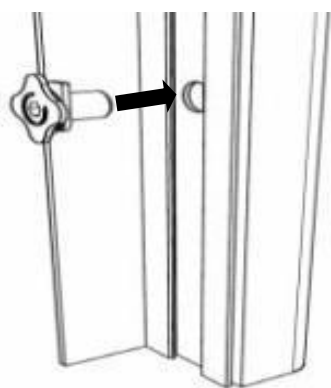
Dans le cas de menuiseries montées avec coffre, les fixations seront doublées au niveau de la traverse haute.



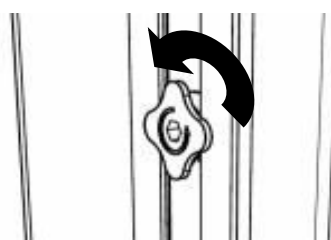
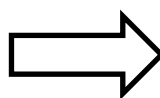
Mise en place des fixations

Cas d'une fixation avec vérins :

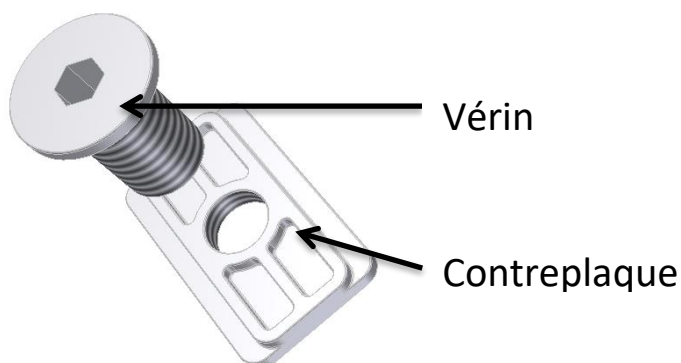
Vérin polyamide



Pivotez le vérin pour le fixer au dormant.



Vérin métallique



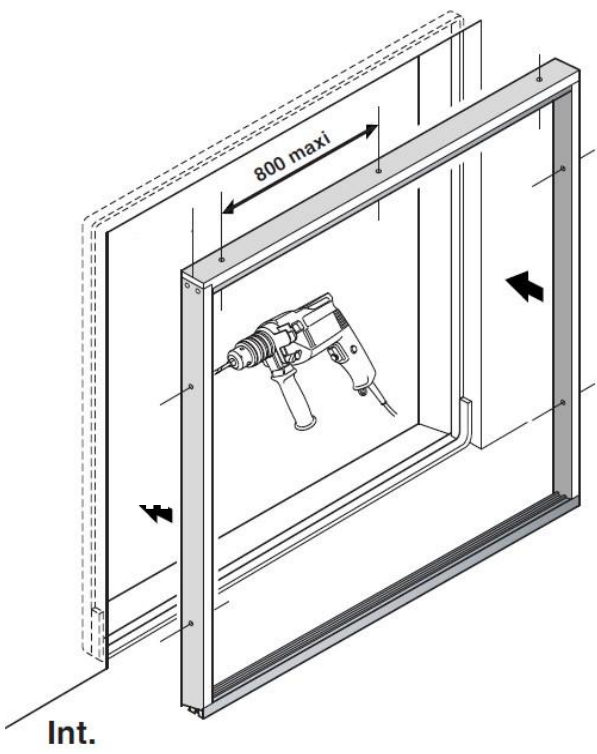
1. Placez la contreplaque au niveau du trou déjà présente sur le dormant.

2. Vissez le vérin.

	BUREAU D'ÉTUDES	CRÉÉ PAR : C8513203	Le : 23/06/2021 11:26:53
		MAJ PAR : C8513203	Le : 23/06/2021 11:26:53
RECAP DES NOTICES TECHNIQUES DE POSE BAIE COULISSANTE PVC.		REF : NOT21-004	A.1
<i>Ce document est la propriété du groupe Lapeyre, il ne peut être reproduit ni communiqué sans autorisation.</i>			

POSE DU DORMANT

Fixation par vis ou vérin



1. Présentez et calez la menuiserie contre l'ancien dormant (à l'aide de vérins ou de cales, selon

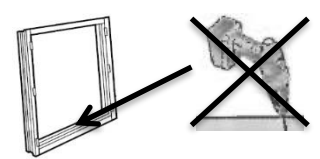
2. Vérifiez les équerrages, l'aplomb et les niveaux.

3. Insérez les vis au travers des vérins et/ou perçages.

4. Vissez dans l'ancien dormant. Dans le cas de la vis : réglez les niveaux par léger vissage ou dévissage.



Ne jamais percer à travers la traverse basse pour éviter l'infiltration d'eau.

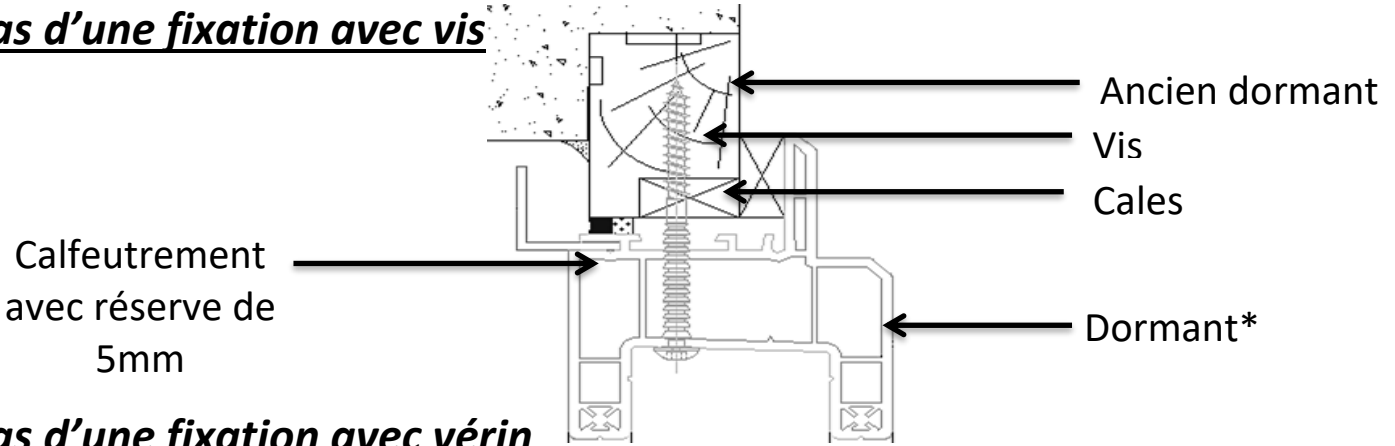


	BUREAU D'ÉTUDES	CRÉÉ PAR : C8513203	Le : 23/06/2021 11:26:53
		MAJ PAR : C8513203	Le : 23/06/2021 11:26:53
RECAP DES NOTICES TECHNIQUES DE POSE BAIE COULISSANTE PVC.			REF : NOT21-004 A.1
<small>Ce document est la propriété du groupe Lapeyre, il ne peut être reproduit ni communiqué sans autorisation.</small>			

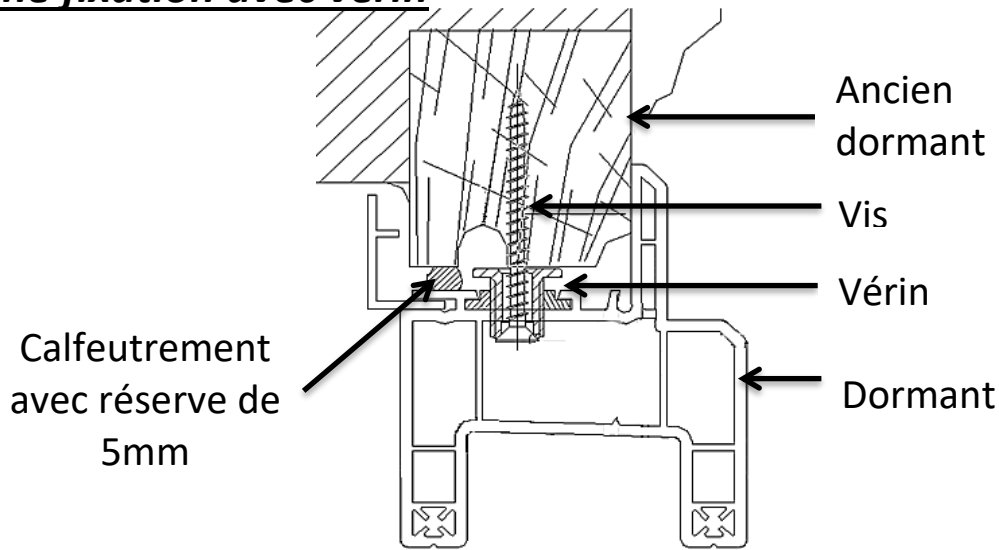
FIXATION

3. Fixations parties haute et verticales

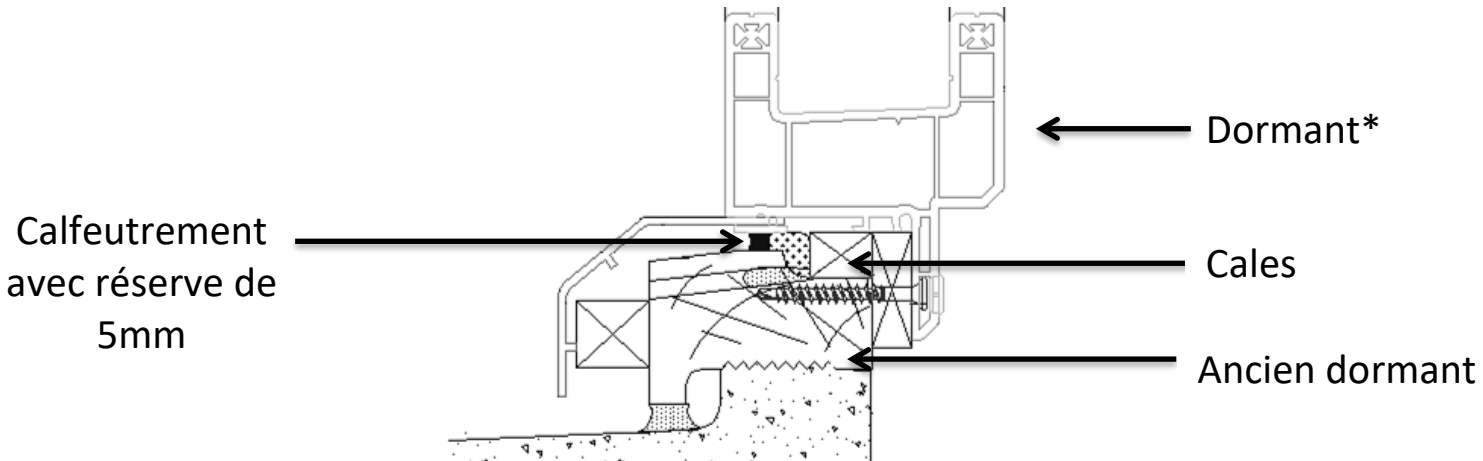
Cas d'une fixation avec vis



Cas d'une fixation avec vérin



4. Fixations partie basse

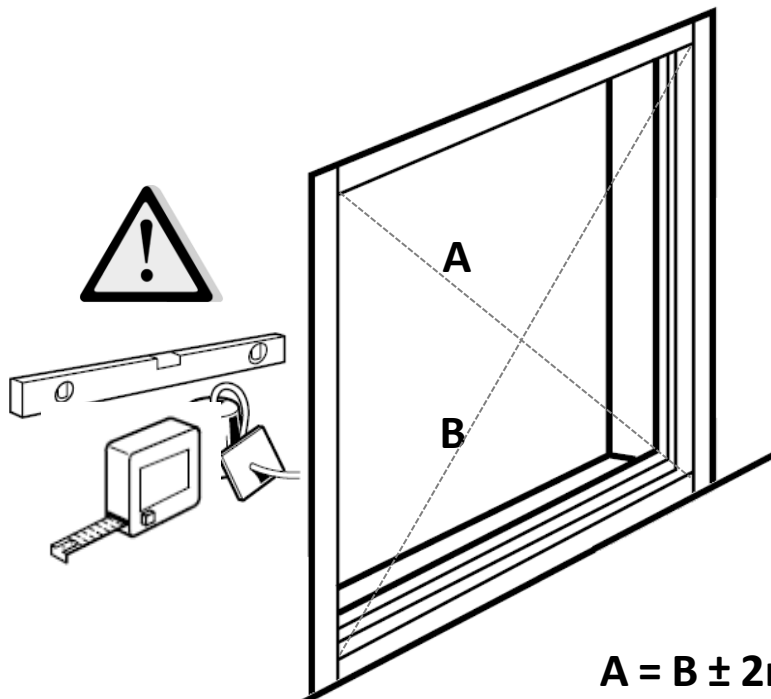


* Choix des dormants possibles (avec ou sans ailes de recouvrement)

	BUREAU D'ÉTUDES	CRÉÉ PAR : C8513203	Le : 23/06/2021 11:26:53
		MAJ PAR : C8513203	Le : 23/06/2021 11:26:53
RECAP DES NOTICES TECHNIQUES DE POSE BAIE COULISSANTE PVC.			REF : NOT21-004 A.1
<small>Ce document est la propriété du groupe Lapeyre, il ne peut être reproduit ni communiqué sans autorisation.</small>			

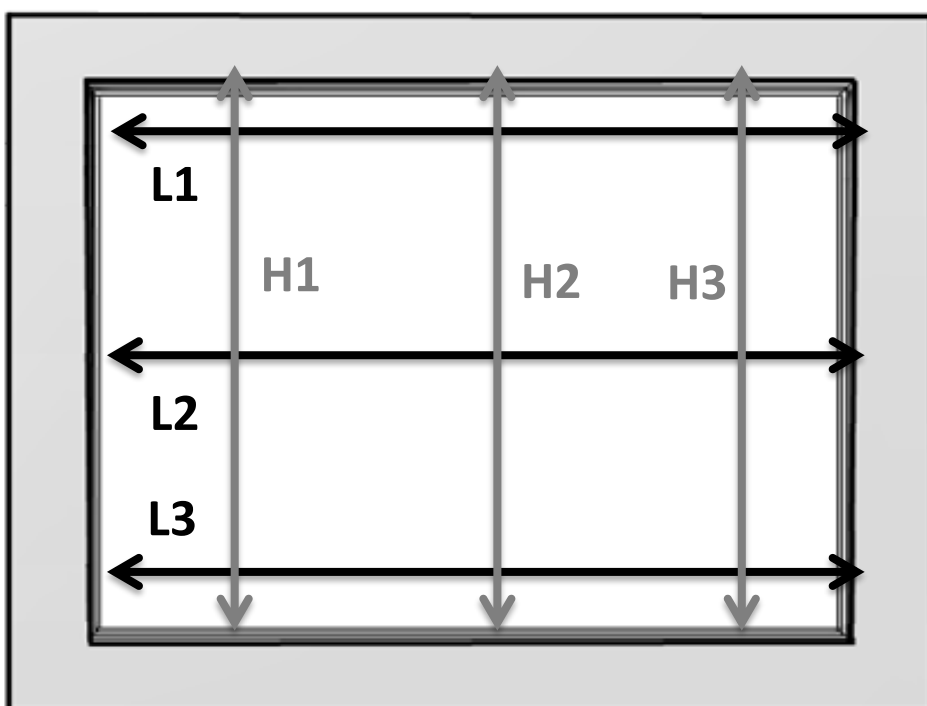
CONTROLE DE POSE

Vérifiez les diagonales, le niveau et l'aplomb de votre menuiserie.



- **Ecart entre les diagonales : 2mm/m MAXI**
- **Fil à plomb : ±2 mm/m**
- **Niveaux : 2mm/m MAXI**
- **Rectitude : dormants bien droits et non bombés**

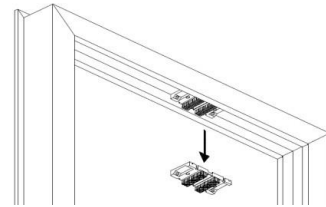
Vérifiez les hauteurs et largeurs de votre menuiserie.



$L1 = L2 = L3 \pm 1\text{mm}$
 $H1 = H2 = H3 \pm 1\text{mm}$

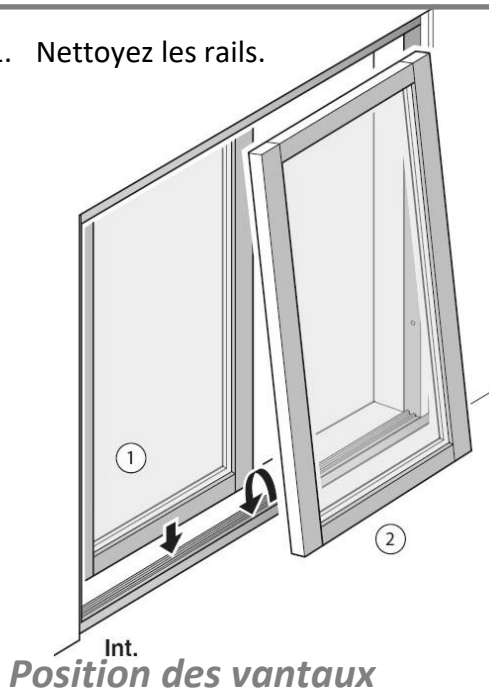
MISE EN PLACE DES OUVRANTS

10. Démontez le pontet des traverses basse et haute



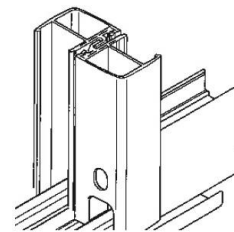
11. Montez les ouvrants

1. Nettoyez les rails.



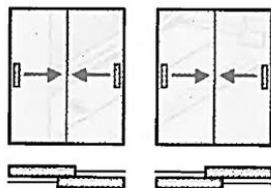
2. Positionnez les ouvrants, d'abord le haut puis le bas. L'ouvrant (1) extérieur en premier.

3. Vérifiez que les chicanes s'emboîtent bien.

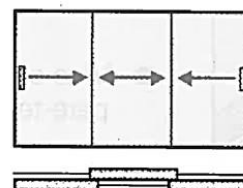


4. Contrôlez à nouveau l'équerrage de l'ensemble.

5. Vérifiez que les jeux permettent un bon fonctionnement des vantaux.



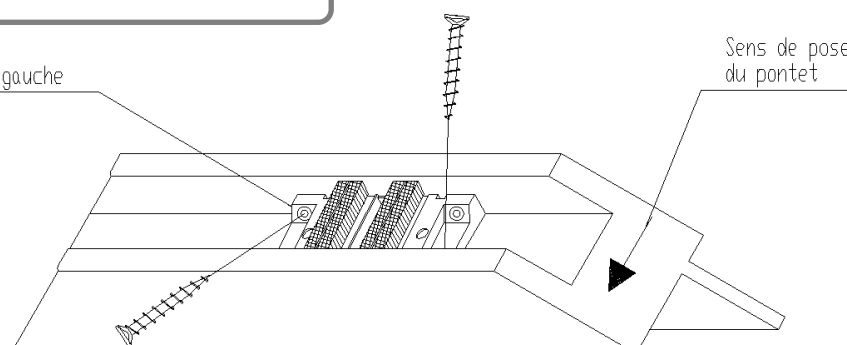
2 vantaux - 2 rails



3 vantaux - 2 rails

12. Remontez le pontet

1ere vis en haut a gauche

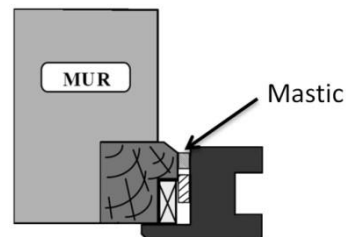
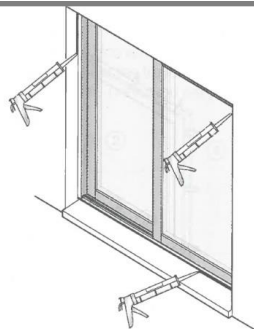


	BUREAU	CRÉÉ PAR : C8513203	Le : 23/06/2021 11:26:53
	D'ÉTUDES	MAJ PAR : C8513203	Le : 23/06/2021 11:26:53
RECAP DES NOTICES TECHNIQUES DE POSE BAIE COULISSANTE PVC.			REF : NOT21-004 A.1

FINITIONS

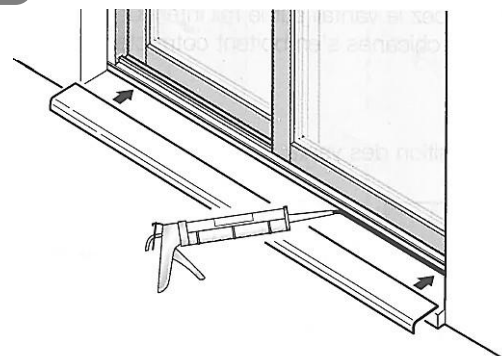
3. Pose de joints de finition et d'étanchéité

Appliquez un joint de finition au mastic entre la menuiserie et la maçonnerie.



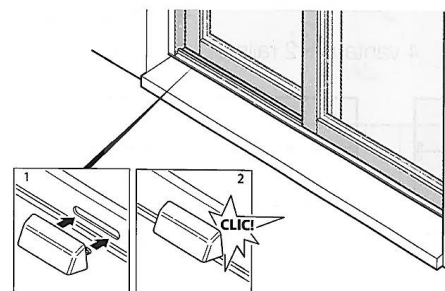
4. Pose de la bavette

A l'aide d'un mastic, mettez en place la bavette sur le seuil.



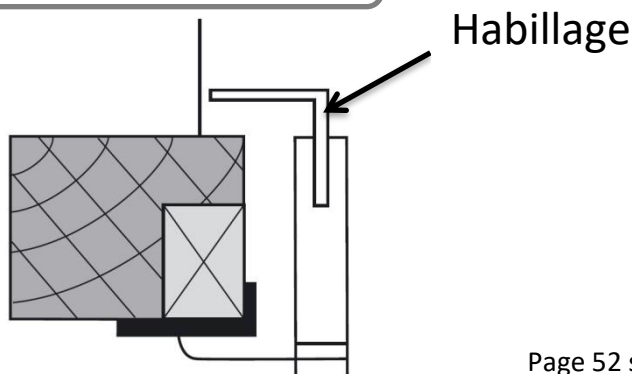
5. Pose des pare-tempêtes

Clippez les pare-tempêtes dans la menuiserie.



6. Montage des habillages

Placez les cornières d'habillage extérieur.



	BUREAU	CRÉÉ PAR : C8513203	Le : 23/06/2021 11:26:53
	D'ÉTUDES	MAJ PAR : C8513203	Le : 23/06/2021 11:26:53
RECAP DES NOTICES TECHNIQUES DE POSE BAIE COULISSANTE PVC.		REF :	NOT21-004 A.1
<i>Ce document est la propriété du groupe Lapeyre, il ne peut être reproduit ni communiqué sans autorisation.</i>			

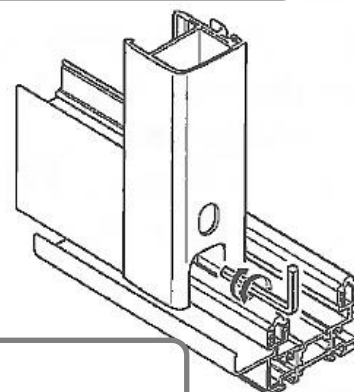
REGLAGES

Procédez aux réglages des ouvrants, une fois les contrôles de pose validés.

7. Réglage du parallélisme des vantaux entre eux et dormant

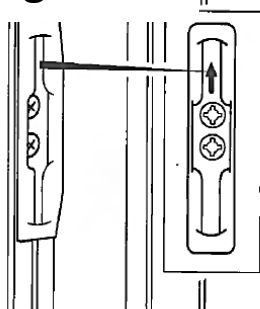
Réglage des chariots

A l'aide d'une clé 6 pans, remontez ou descendez le vantail suivant le besoin.

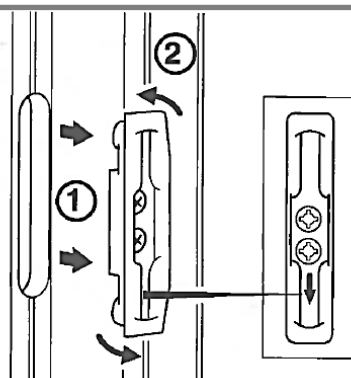


8. Réglage des jeux entre ouvrants et dor

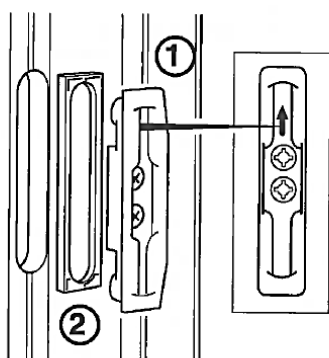
Réglage des gâches



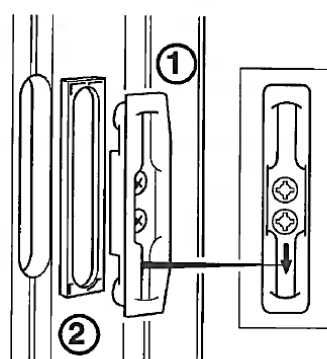
Montage usine :
flèche vers le haut.



Montage + 1.5 mm :
1 - Dévisser la gâche.
2 - Tourner la gâche de 180°. La flèche doit être vers le bas.



Montage + 3 mm :
1 - Dévisser la gâche.
2 - Poser la cale de jeu du sachet d'accessoires. La flèche doit être vers le haut.



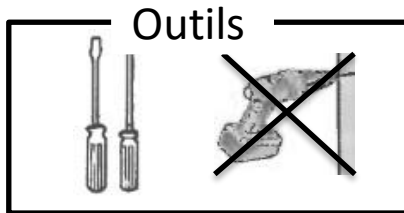
Montage + 4.5 mm :
1 - Dévisser la gâche.
2 - Poser la cale de jeu du sachet d'accessoires. La flèche doit être vers le bas.

	BUREAU D'ÉTUDES	CRÉÉ PAR : C8513203	Le : 23/06/2021 11:26:53
		MAJ PAR : C8513203	Le : 23/06/2021 11:26:53
RECAP DES NOTICES TECHNIQUES DE POSE BAIE COULISSANTE PVC.		REF : NOT21-004	A.1
<small>Ce document est la propriété du groupe Lapeyre, il ne peut être reproduit ni communiqué sans autorisation.</small>			

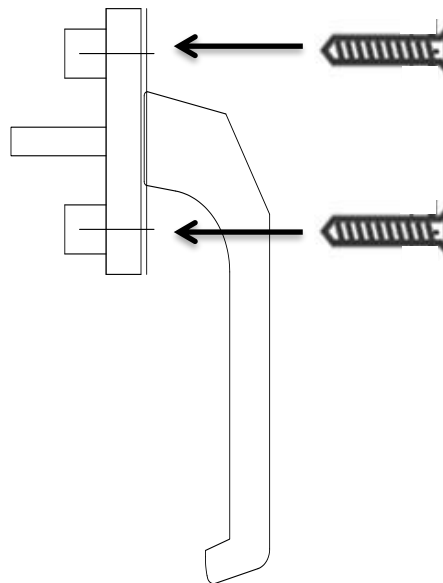
POSE DES ACCESSOIRES

2. Enlevez les films de protection des ouvrants

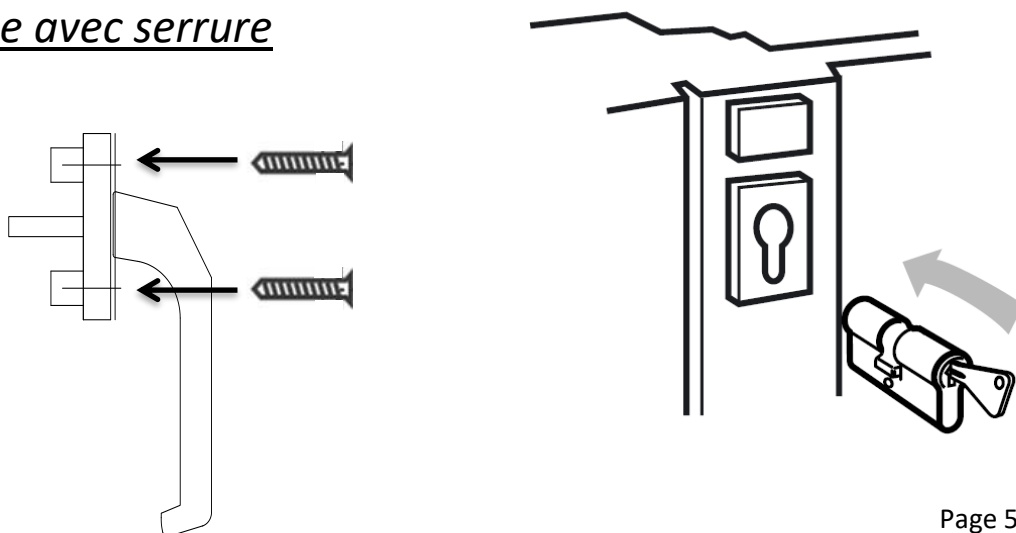
3. Pose des poignées



- Poignée sans serrure



- Poignée avec serrure



	BUREAU D'ÉTUDES	CRÉÉ PAR : C8513203	Le : 23/06/2021 11:26:53
		MAJ PAR : C8513203	Le : 23/06/2021 11:26:53
RECAP DES NOTICES TECHNIQUES DE POSE BAIE COULISSANTE PVC.		REF :	NOT21-004 A.1
<small>Ce document est la propriété du groupe Lapeyre, il ne peut être reproduit ni communiqué sans autorisation.</small>			

ENTRETIEN DE BASE ET DIAGNOSTICS

Entretien

- Otez rapidement le film protecteur afin d'éviter que, sous l'action du soleil, celui-ci ne se colle sur le profilé.
- Vérifiez régulièrement la qualité des joints d'étanchéité.
- Nettoyez les vitrages avec un détergent neutre.
- Nettoyez la menuiserie à l'eau savonneuse ou au produit à vitre.
- **N'utilisez pas** les produits agressifs, abrasifs, les solvants, les diluants et l'acétone.
- Pour les produits plaxés, **n'utilisez pas** de produits à base d'alcool.
- **Ne percez pas** les profilés pour fixer des rideaux ou stores.
- **N'utilisez pas** de grattoir pour le nettoyage des vitres.

Questions / Réponses

- *Mon vitrage est sale* : nettoyez-le avec un produit à vitre du commerce « SANS ACETONE ». Evitez toute projection acide qui pourrait endommager votre vitrage.
- Fermeture crémone difficile : vérifiez le bon alignement des ouvrants pas rapport au dormant. Si besoin, réglez l'alignement en descendant ou remontant l'ouverture du chariot réglable (cf réglage p12). Réglez si nécessaire les gâches suivant les instructions de la page 12. Desserrez légèrement les vis de fixation des poignées.
- *Dans le cas d'un volet roulant, si le tablier accroche en descendant* : ouvrez la trappe, contrôlez l'enroulement du tablier.

Pour plus d'informations quant à l'entretien du produit, se référer au guide d'utilisation.