

		MAJ PAR : S2410630	Le : 05/07/2021 13:57:03
RECAP DES NOTICES TECHNIQUES DE POSE DES BAIES ALU STD BC581		REF :	NOT21-003 A.7
<i>Ce document est la propriété du groupe Lapeyre, il ne peut être reproduit ni communiqué sans autorisation.</i>			

Indice	Modification	Auteur	Date
A	Création		

Réf: **N5002**

Plm: **NOT18-004 A**
Diapason: **NOTPOS5002ZZ**

Notice technique de pose de la page 2 à 12

Baie coulissante Aluminium
Pose en tunnel

Réf: **N5003**

Plm: **NOT18-005 A**
Diapason: **NOTPOS5003ZZ**

Notice technique de pose de la page 13 à 23

Baie coulissante Aluminium
Pose en applique avec isolation

Réf: **N5004**

Plm: **NOT18-006 A**
Diapason: **NOTPOS5004ZZ**

Notice technique de pose de la page 24 à 34

Baie coulissante Aluminium
Pose en feuillure maçonnerie

Réf: **N5005**

Plm: **NOT18-007 A**
Diapason: **NOTPOS5005ZZ**

Notice technique de pose de la page 35 à 45

Baie coulissante Aluminium
Pose en rénovation

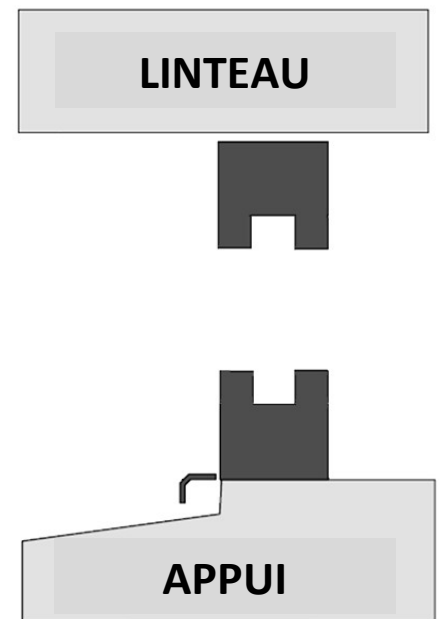
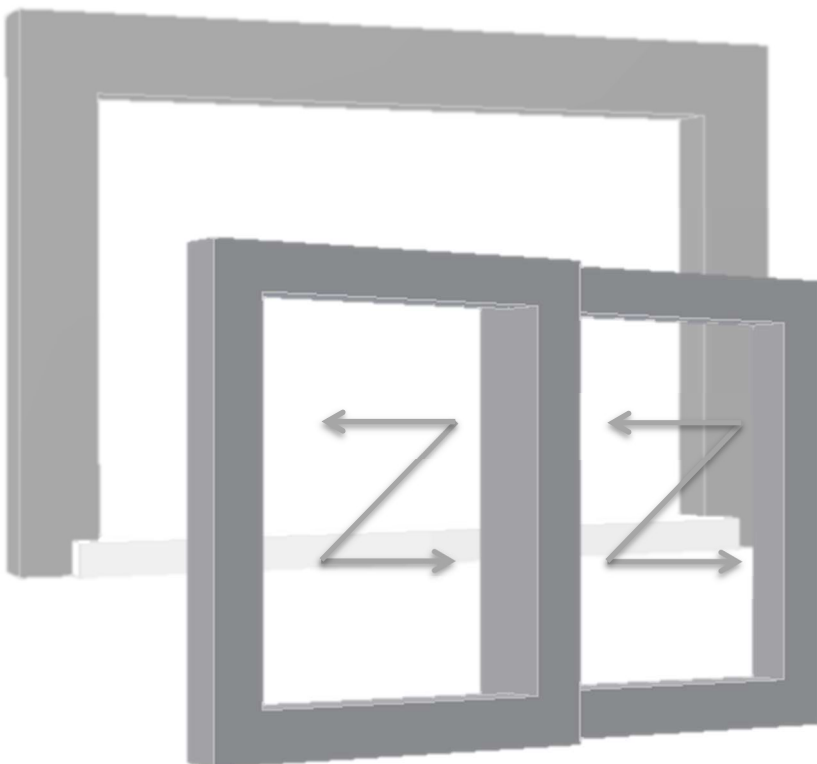
Réf: **N5002**

Notice technique de pose

Plm: NOT18-004 A
Diapason: NOTPOS5002ZZ

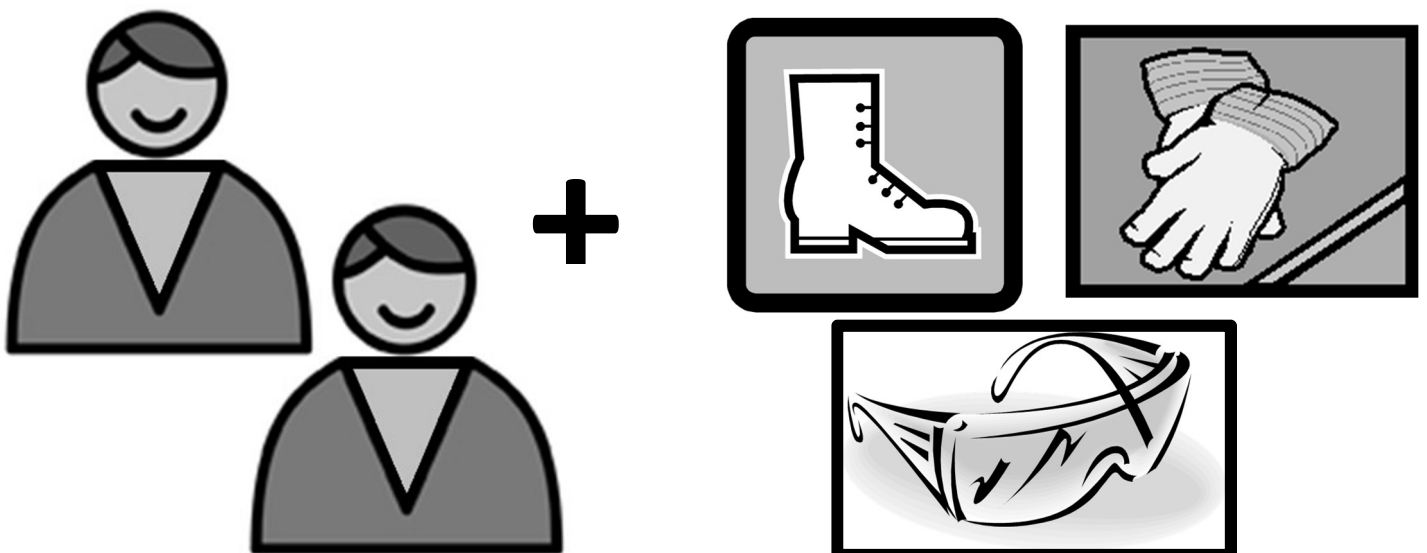
Baie coulissante Aluminium

Pose en tunnel

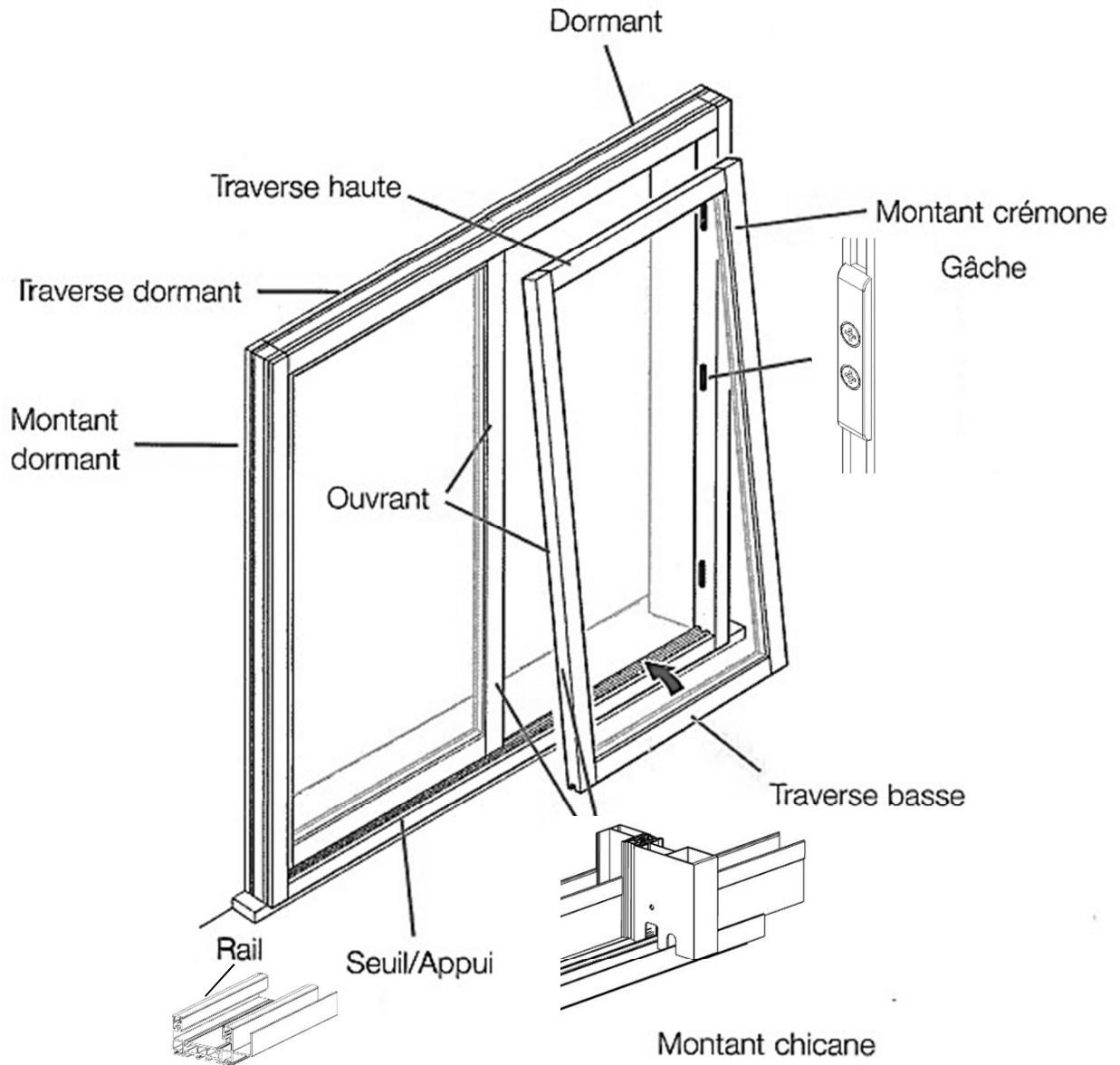


Visuels génériques

FICHE DE DONNEES DE SECURITE

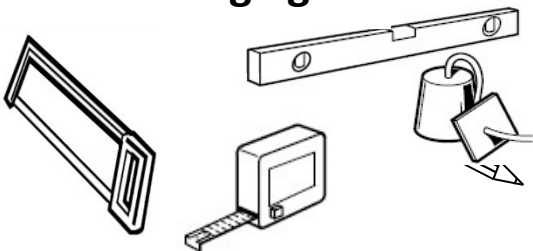


LEXIQUE

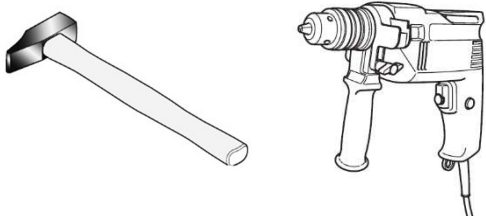


OUTILS NECESSAIRES POUR LE CHANTIER

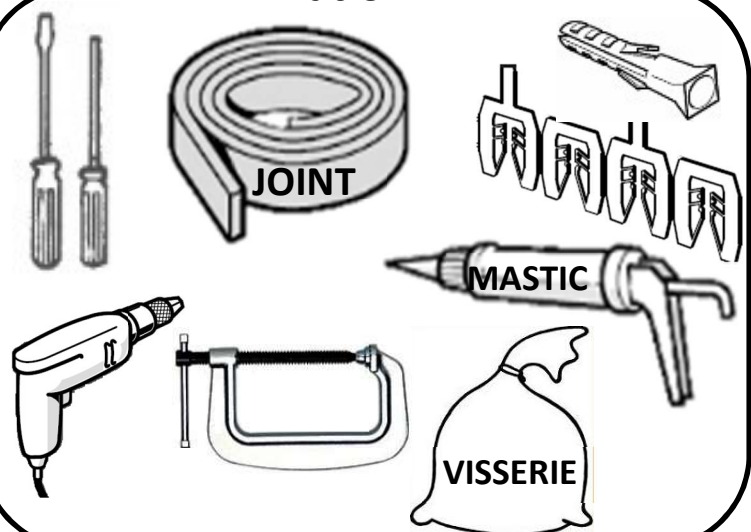
Réglages



Perçage



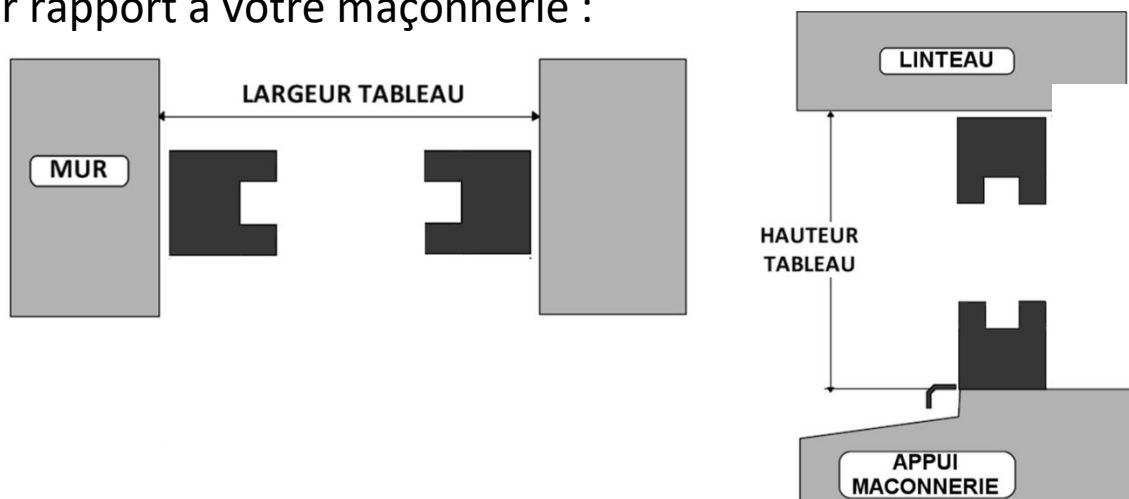
Fixation




PREALABLES AVANT TRAVAUX

1. Vérification du produit

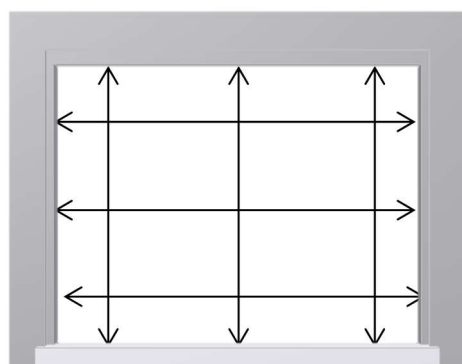
Vérifiez l'aspect et la conformité du produit par rapport à votre commande. Vérifiez que votre menuiserie est aux bonnes dimensions par rapport à votre maçonnerie :



2. Vérification du support

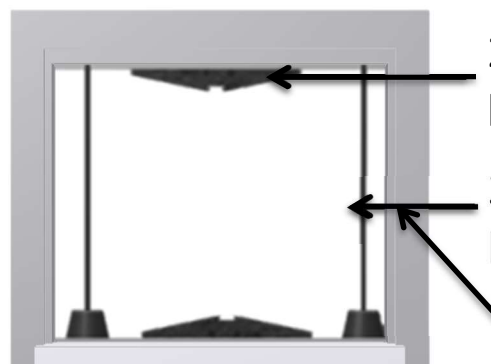
 Afin de garantir le bon fonctionnement et l'isolation de la menuiserie, celle-ci doit être posée conformément au DTU 36.5 en vigueur.

1. Vérifiez la largeur et la hauteur de la maçonnerie.



2. Vérifiez les niveaux.

3. Vérifiez l'Aplomb.



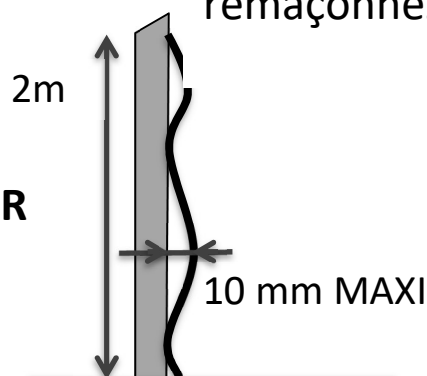
Tolérance maçonnerie : 3mm/m avec max 10mm
(cf DTU 20.1)

4. Dans le cas d'une remise à Neuf, remaçonnez le tableau.

Etat de surface :

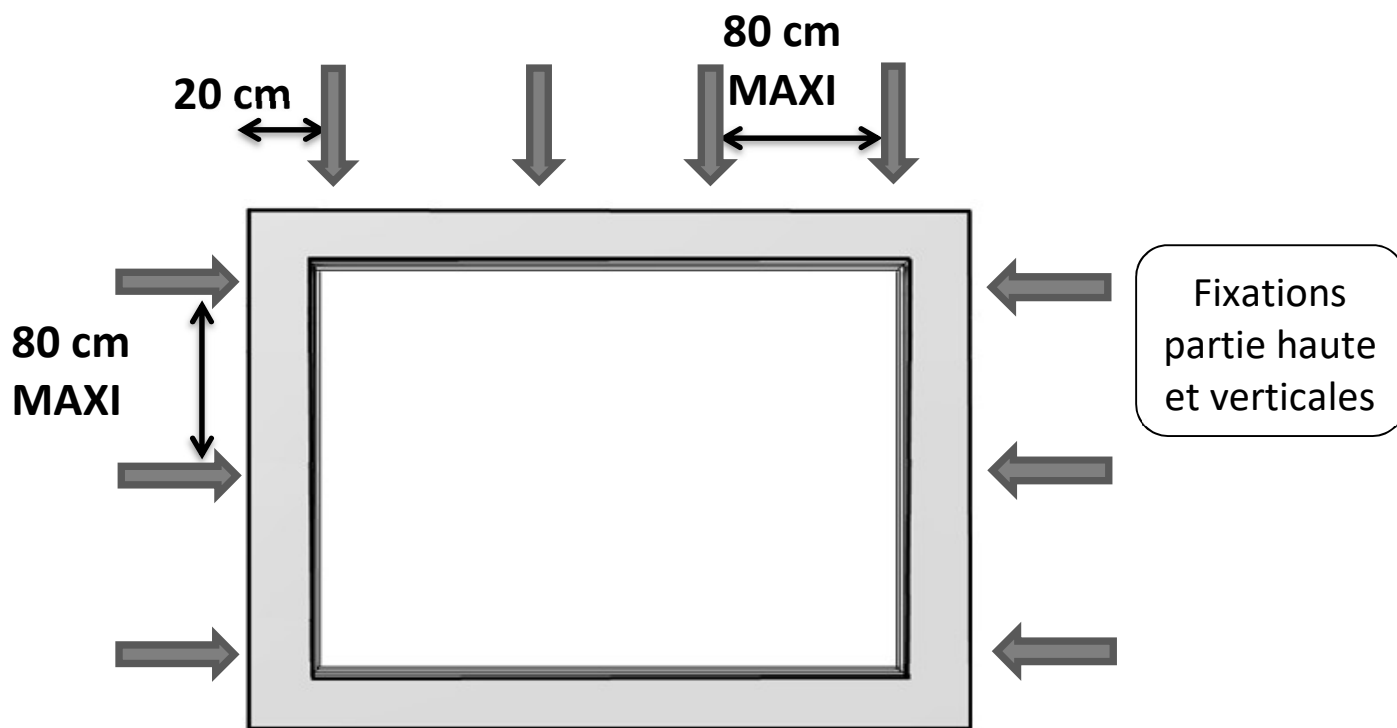
La surface de pose doit être plane et parfaitement nettoyée.

MUR



PREPARATION A LA FIXATION

1. Répartition des fixations



Coffre à volet roulant : les fixations seront doublées au niveau de la traverse haute.



POSE DU DORMANT

Etape de pose

1. Présentez la menuiserie dans le tableau maçonnerie et maintenez-la avec deux serre-joints.

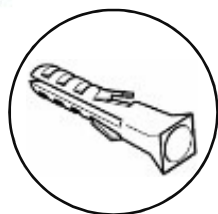
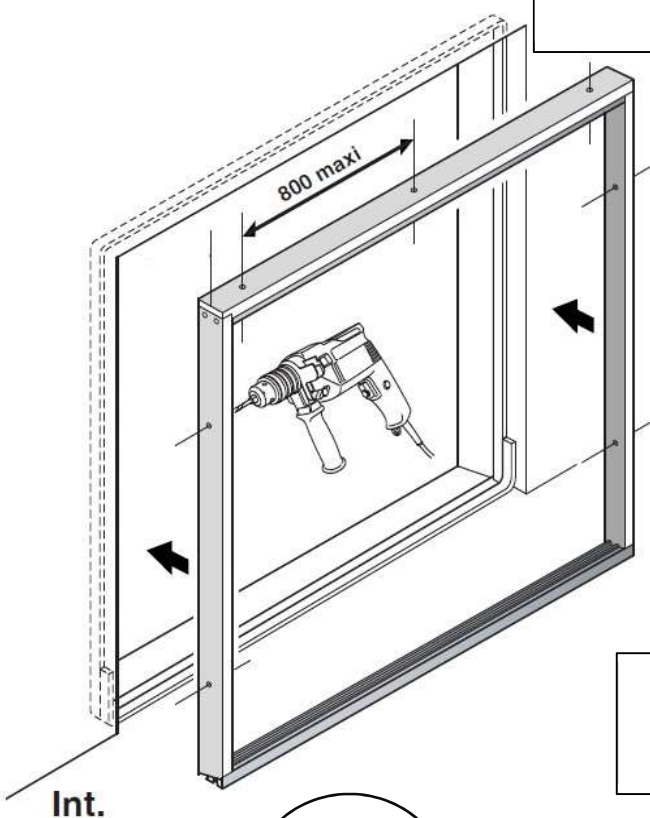
2. Vérifiez les équerrages, l'aplomb et les niveaux.

3. Effectuez les repérages des fixations sur le mur.

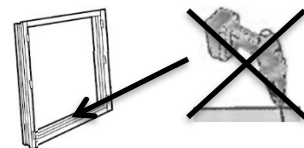
4. Retirez la menuiserie de la maçonnerie.

5. Percez la maçonnerie au niveau des repérages.

6. Insérez les chevilles, si nécessaire.



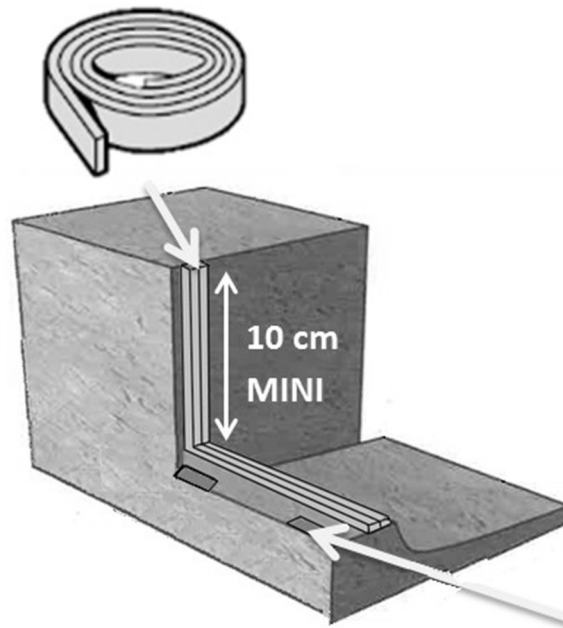
Ne jamais percer à travers la traverse basse pour éviter l'infiltration d'eau.



CALFEUTREMENT

Calfeutrement des pièces d'appui

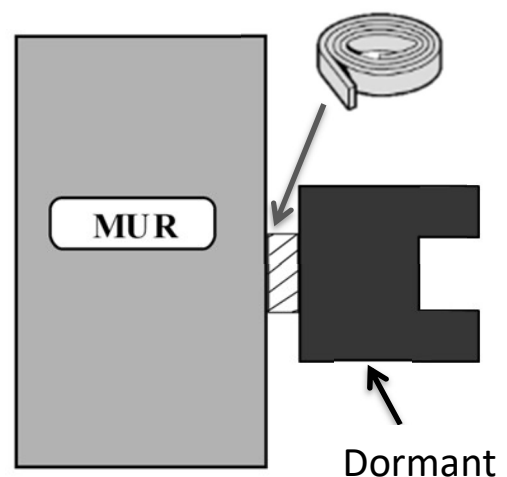
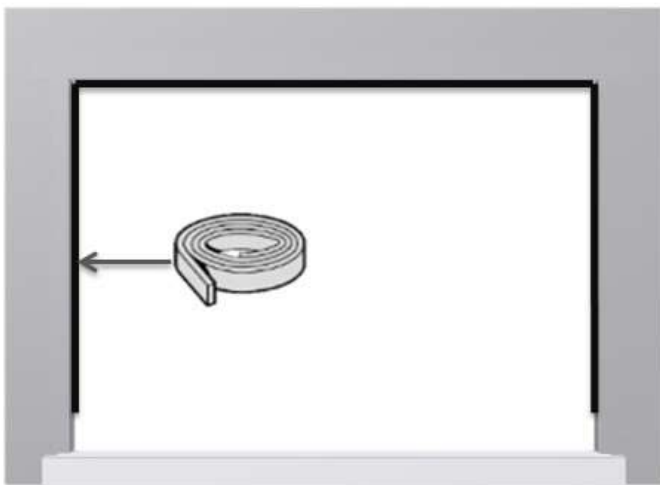
Fond de joint + mastic
Ou
Bande de mousse imprégnée



Cales a l'alignement de chaque montant. Au-delà de 30cm, ajoutez-en une.

1. Calfeutrement des tableaux et des linteaux

Mettre **une bande de mousse imprégnée** sur le pourtour de l'ouverture de la maçonnerie.

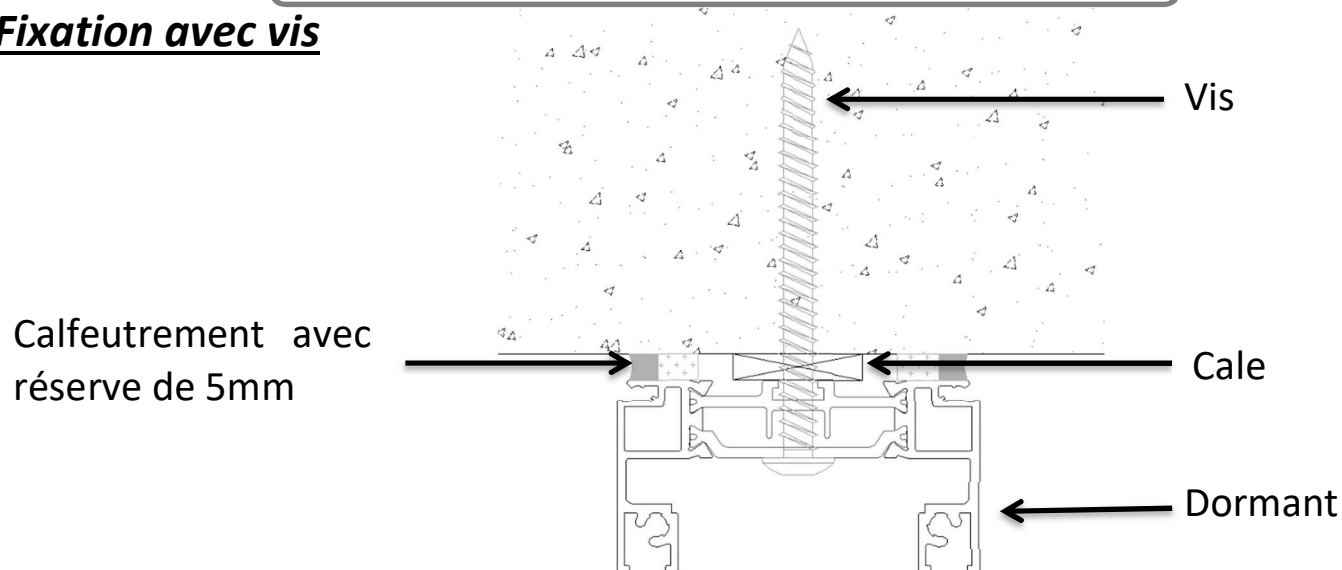


Pour un **fond de joint** : l'insérer entre la maçonnerie et la menuiserie une fois fixée.

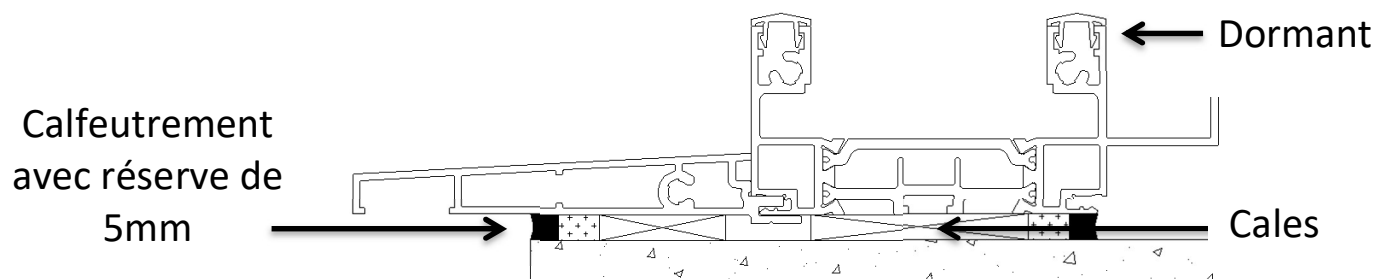
FIXATION

1. Fixations parties haute et verticales

Fixation avec vis

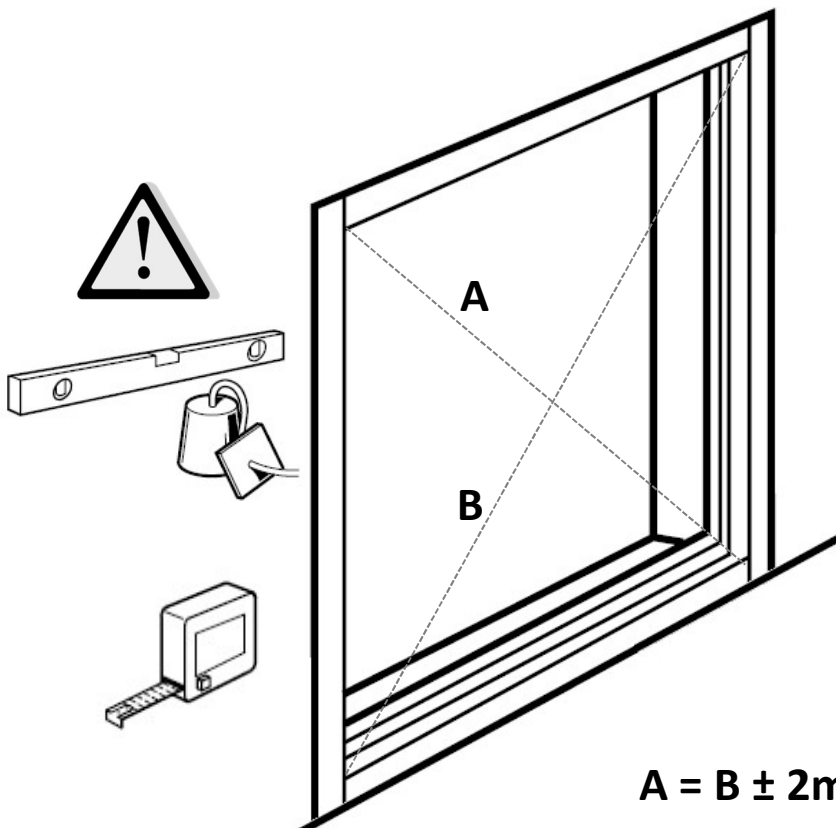


2. Fixations partie basse



CONTROLE DE POSE

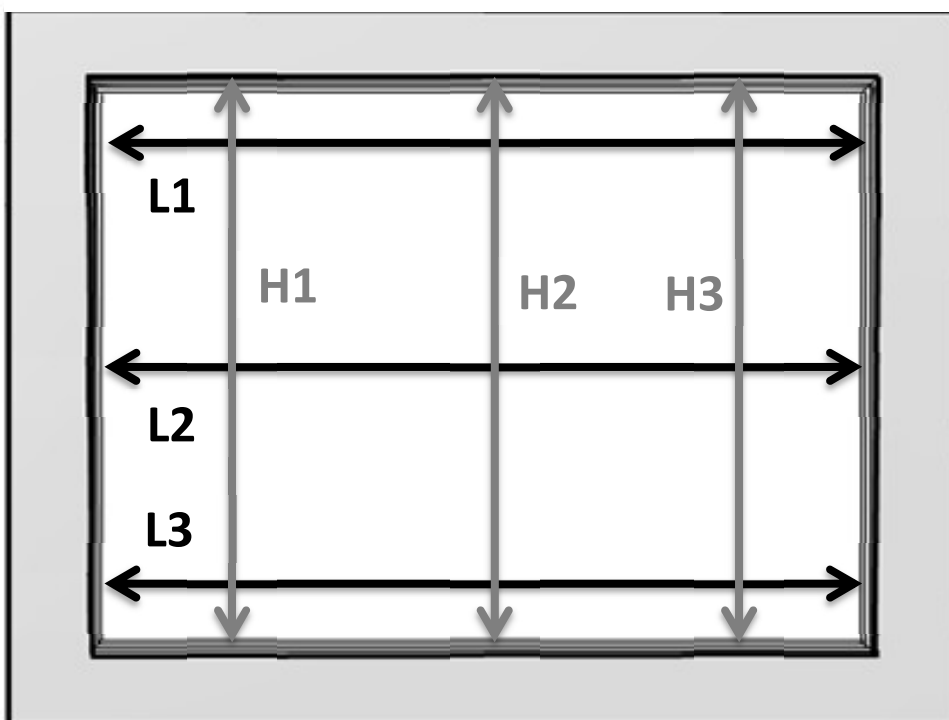
Vérifiez les diagonales, le niveau et l'aplomb de votre menuiserie.




- Ecart entre les diagonales : 2mm/m MAXI
- Fil à plomb : $\pm 2\text{ mm/m}$
- Niveaux : 2mm/m MAXI
- Rectitude : dormant bien droits et non bombés

$$A = B \pm 2\text{mm/m}$$

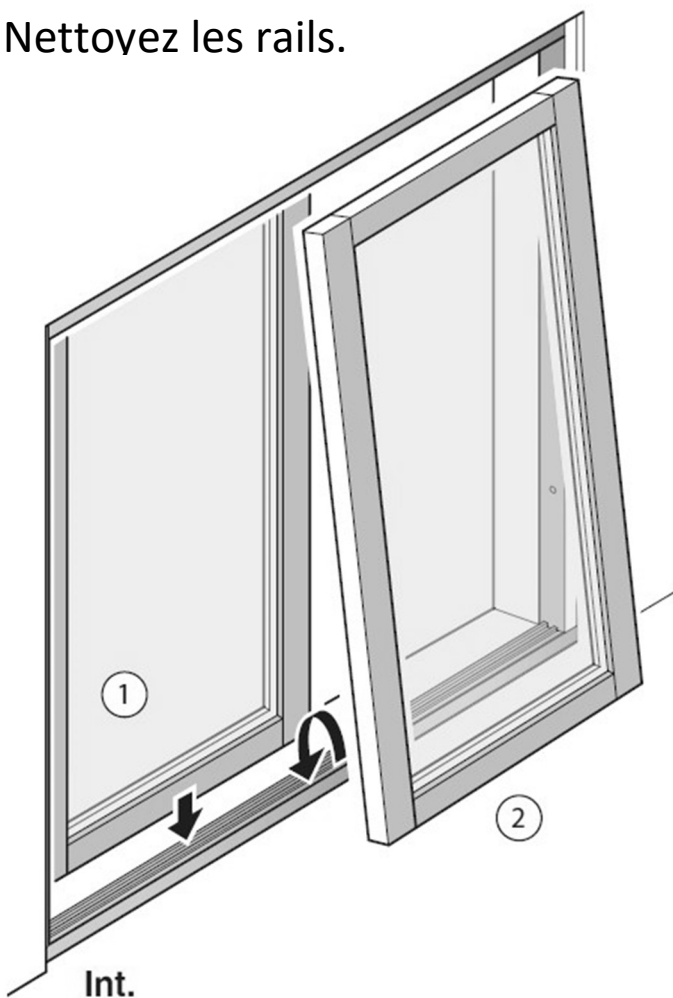
Vérifiez les hauteurs et largeurs de votre menuiserie.




$$L1 = L2 = L3 \pm 1\text{mm}$$
$$H1 = H2 = H3 \pm 1\text{mm}$$

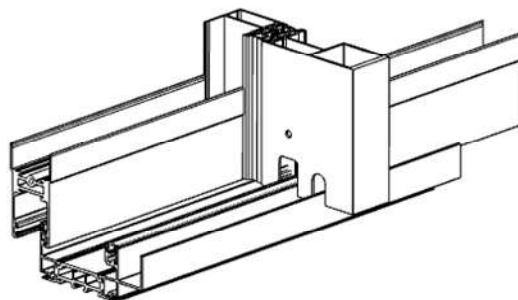
MISE EN PLACE DES OUVRANTS

1. Nettoyez les rails.



2. Positionnez les ouvrants, d'abord le haut puis le bas. L'ouvrant (1) extérieur en premier.

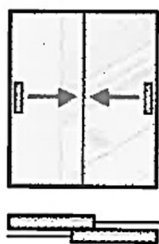
3. Vérifiez que les chicanes s'emboîtent bien.



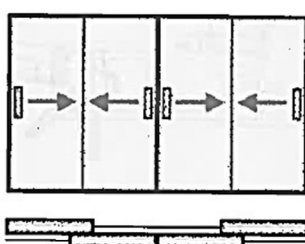
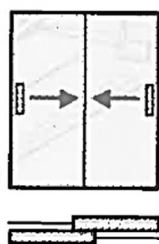
4. Contrôlez à nouveau l'équerrage de l'ensemble.

5. Vérifiez que les jeux permettent un bon fonctionnement des vantaux.

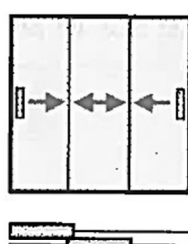
Position des vantaux



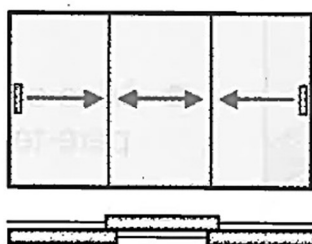
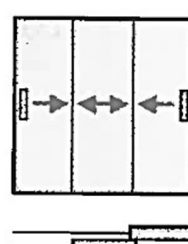
2 vantaux - 2 rails



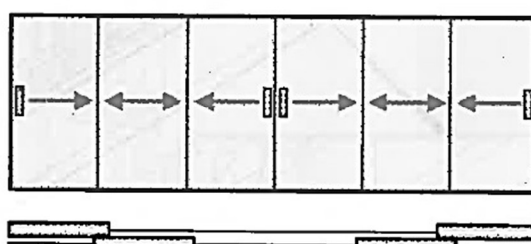
4 vantaux - 2 rails



3 vantaux - 3 rails



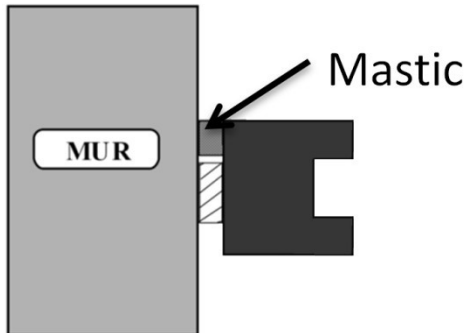
3 vantaux - 2 rails



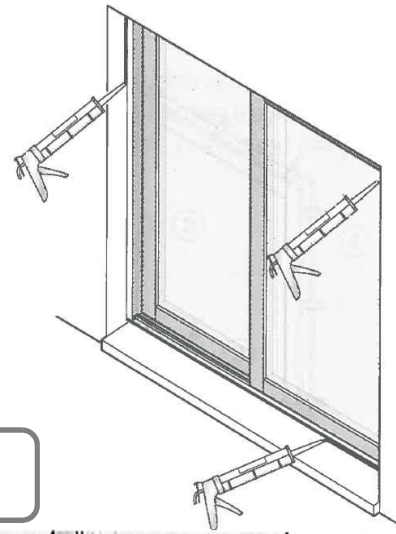
6 vantaux - 3 rails

FINITIONS ET REGLAGE

1. Pose de joints de finition et d'étanchéité

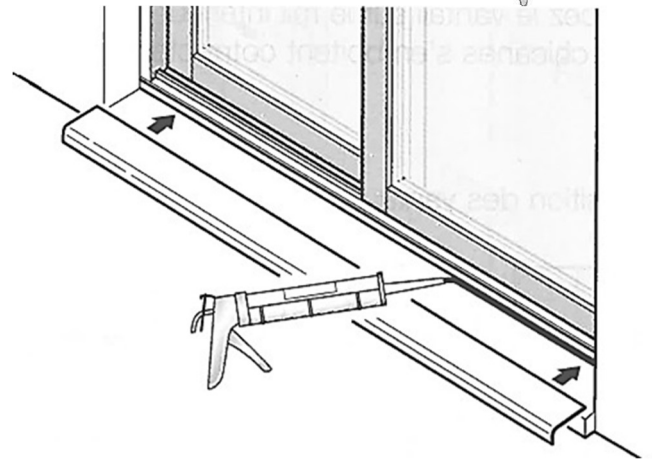


Appliquez un joint de finition au mastic entre la menuiserie et la maçonnerie.



2. Pose de la bavette

A l'aide d'un mastic, mettez en place la bavette sur le seuil.



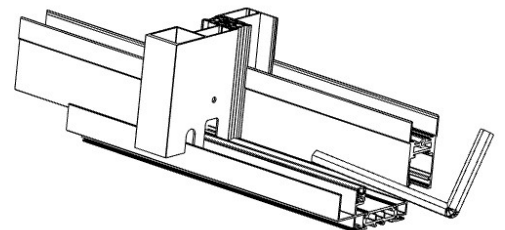
REGLAGES

Procédez aux réglages des ouvrants, une fois les contrôles de pose validés.

1. Réglage du parallélisme des vantaux entre eux et dormant

Réglage des chariots

A l'aide d'une clé 6 pans, remontez ou descendez le vantail suivant le besoin.



ENTRETIEN DE BASE ET DIAGNOSTICS

Entretien

- Otez rapidement le film protecteur afin d'éviter que, sous l'action du soleil, celui-ci ne se colle sur le profilé.
- Vérifiez régulièrement la qualité des joints d'étanchéité.
- Nettoyez les vitrages avec un détergent neutre.
- Nettoyez la menuiserie à l'eau savonneuse ou au produit à vitre.
- **N'utilisez pas** les produits agressifs, abrasifs, les solvants, les diluants et l'acétone.
- **Ne percez pas** les profilés pour fixer des rideaux ou stores.
- **N'utilisez pas** de grattoir pour le nettoyage des vitres.
- Assurez-vous de la bonne propreté des rails.

Questions / Réponses

- *Mon vitrage est sale* : nettoyez-le avec un produit à vitre du commerce « SANS ACETONE ». Evitez toute projection acide qui pourrait endommager votre vitrage.
- Fermeture crémonne difficile : vérifiez le bon alignement des ouvrants pas rapport au dormant. Si besoin, réglez l'alignement en descendant ou remontant l'ouverture du chariot réglable (cf réglage p11).
- *Dans le cas d'un volet roulant, si le tablier accroche en descendant* : ouvrez la trappe, contrôlez l'enroulement du tablier.

Pour plus d'informations quant à l'entretien du produit, se référer au guide d'utilisation.

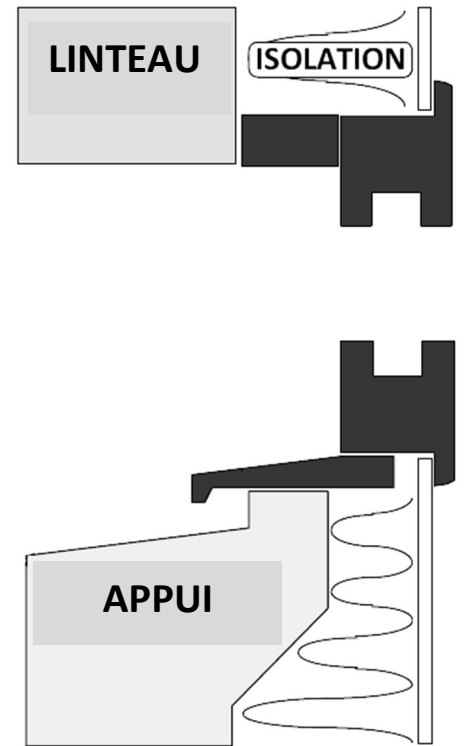
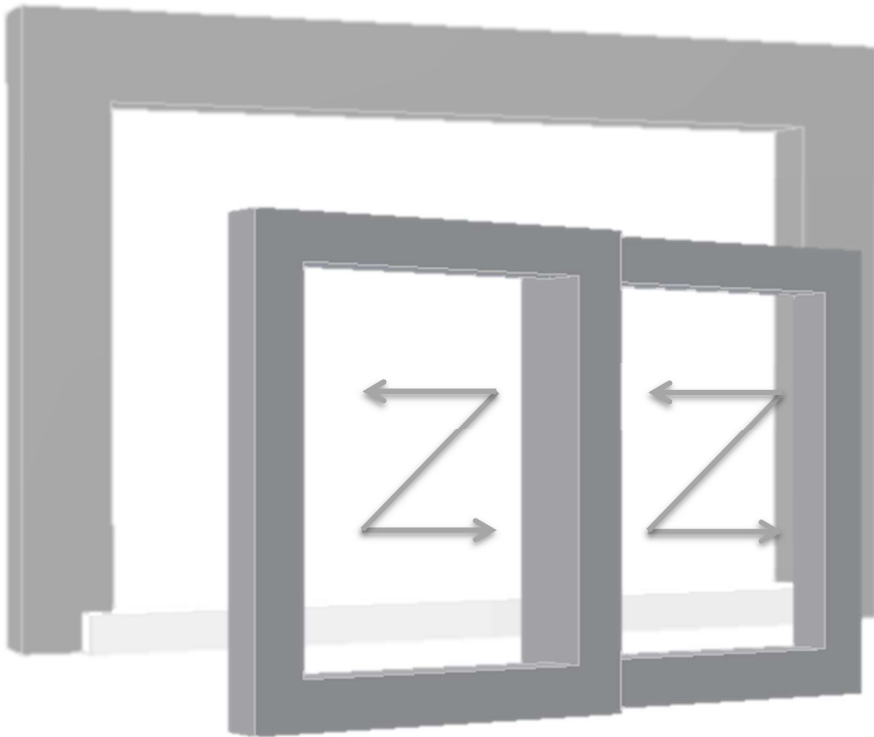
Réf: **N5003**

Notice technique de pose

Plm: NOT18-005 A
Diapason: NOTPOS5003ZZ

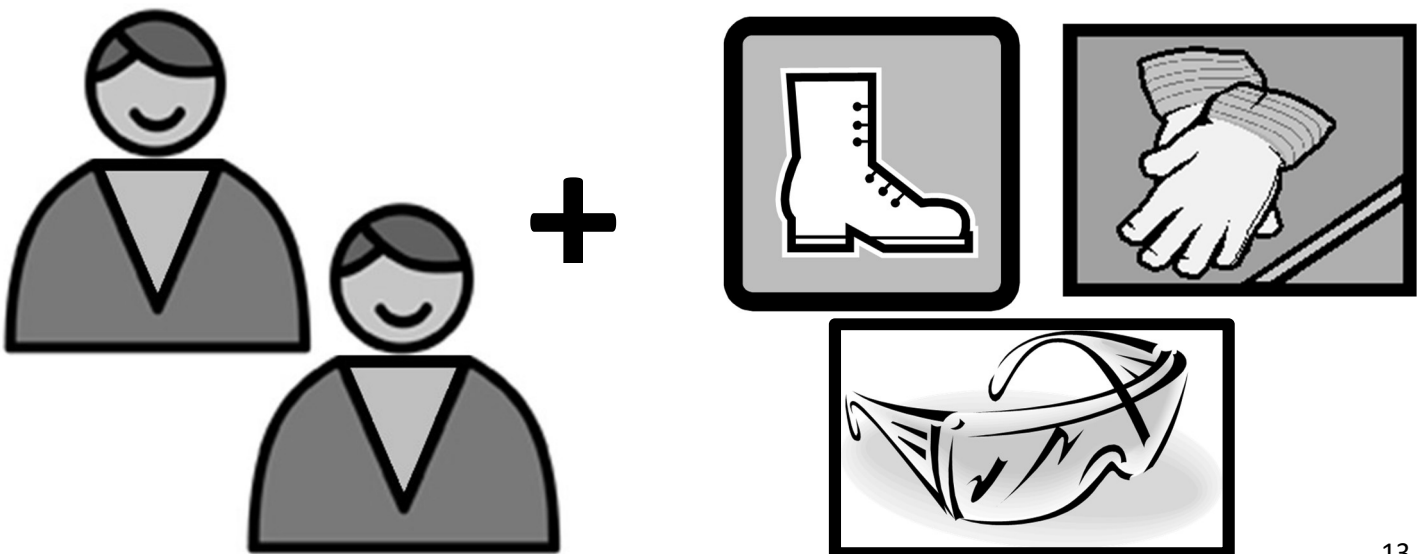
Baie coulissante Aluminium

Pose en applique avec isolation

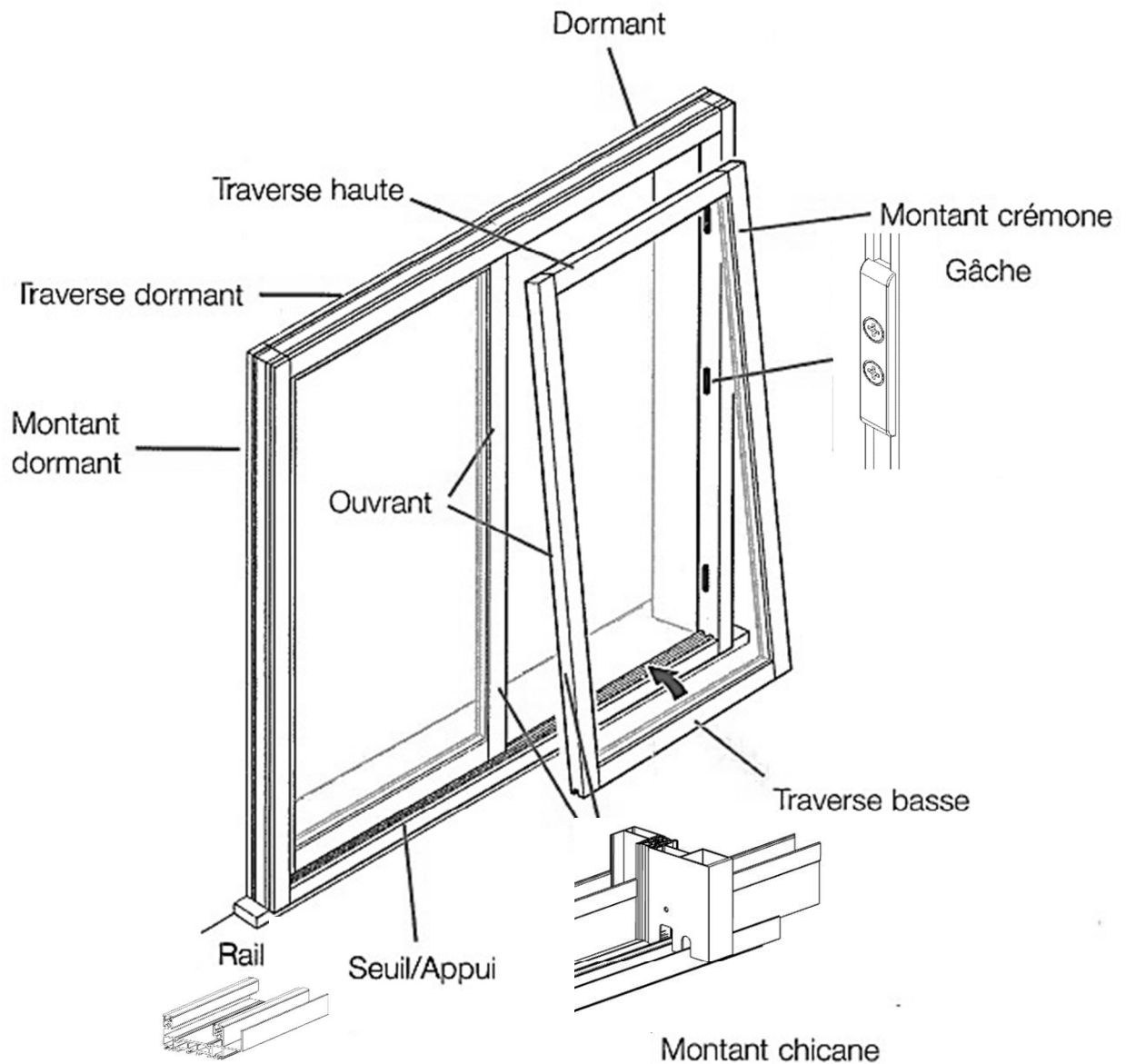


Visuels génériques

FICHE DE DONNEES DE SECURITE

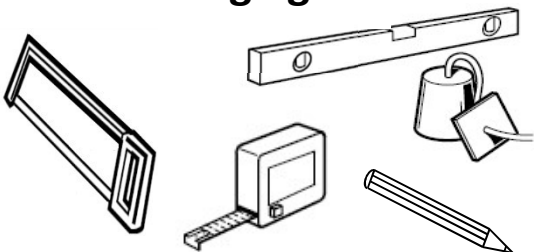


LEXIQUE

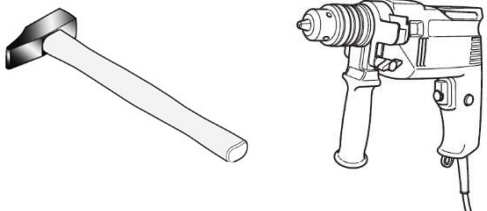


OUTILS NECESSAIRES POUR LE CHANTIER

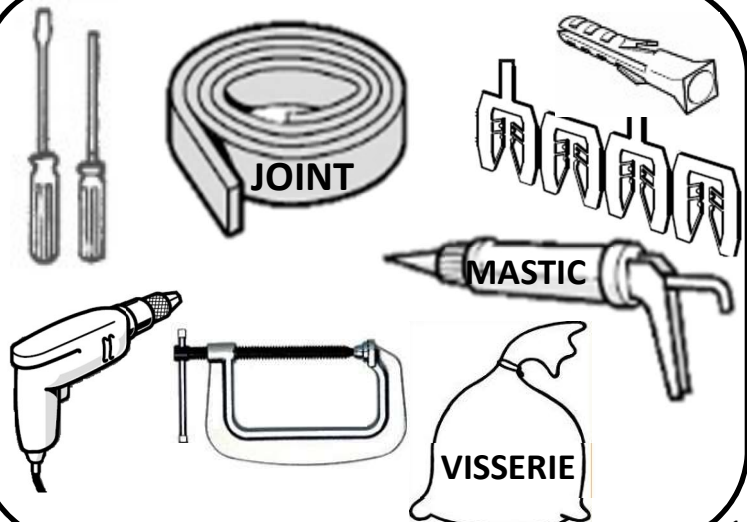
Réglages



Perçage



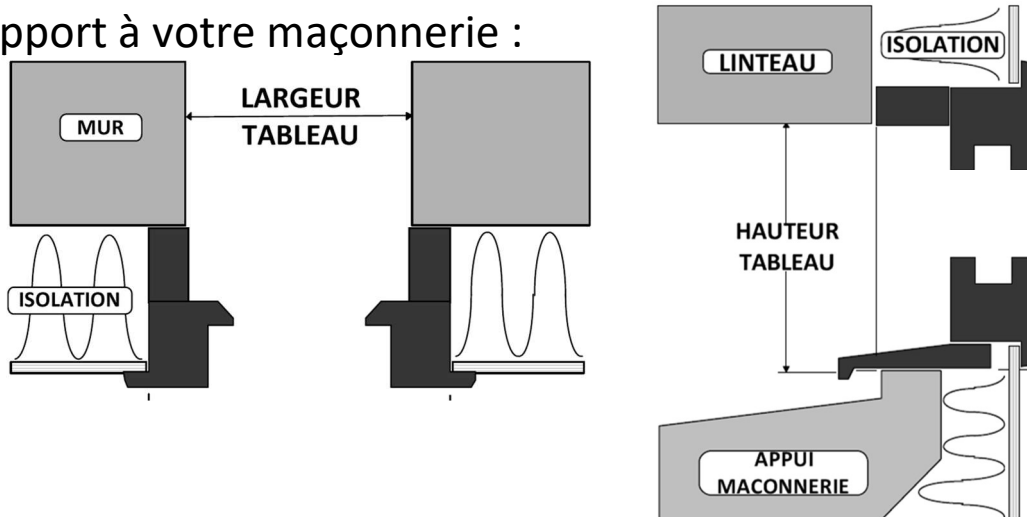
Fixation



PREALABLES AVANT TRAVAUX

3. Vérification du produit

Vérifiez l'aspect et la conformité du produit par rapport à votre commande. Vérifiez que votre menuiserie est aux bonnes dimensions par rapport à votre maçonnerie :

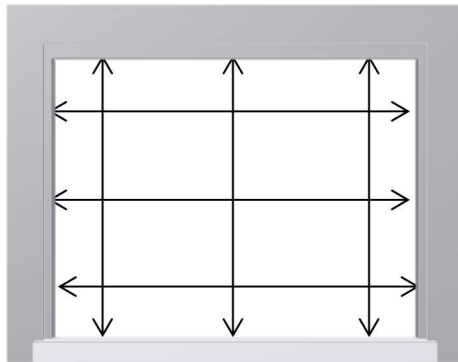


4. Vérification du support

Afin de garantir le bon fonctionnement et l'isolation de la menuiserie, celle-ci doit être posée conformément au DTU 36.5 en vigueur.

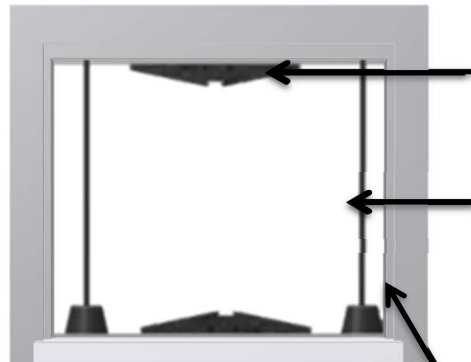


1. Vérifiez la largeur et la hauteur de la maçonnerie.



2. Vérifiez les niveaux.

3. Vérifiez l'Aplomb.

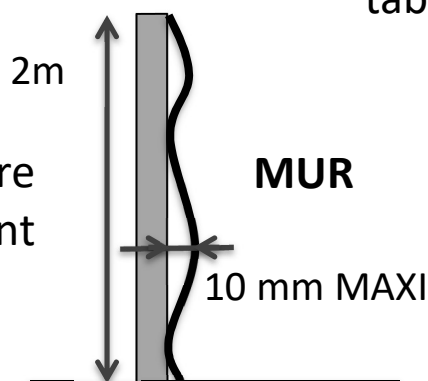


Tolérance maçonnerie: 3mm/m avec max 10mm
(cf DTU 20.1)

4. Dans le cas d'une remise à neuf, remaçonnez le tableau.

Etat de surface :

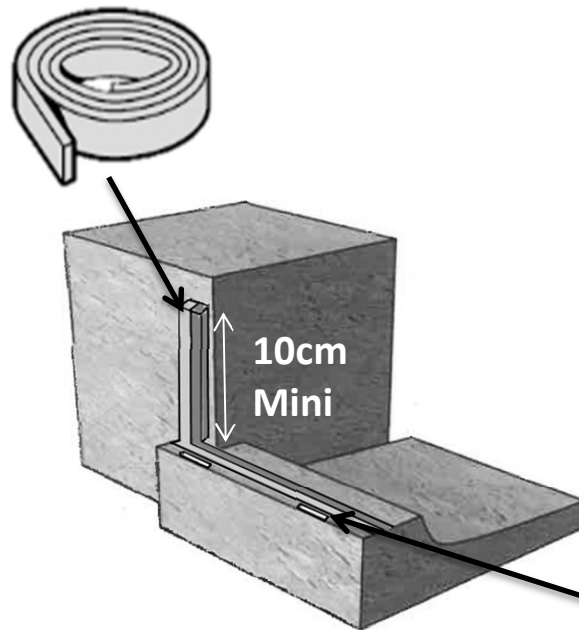
La surface de pose doit être plane et parfaitement nettoyée.

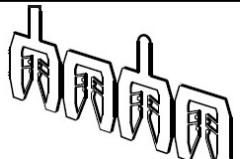


CALFEUTREMENT

2. Calfeutrement des pièces d'appui

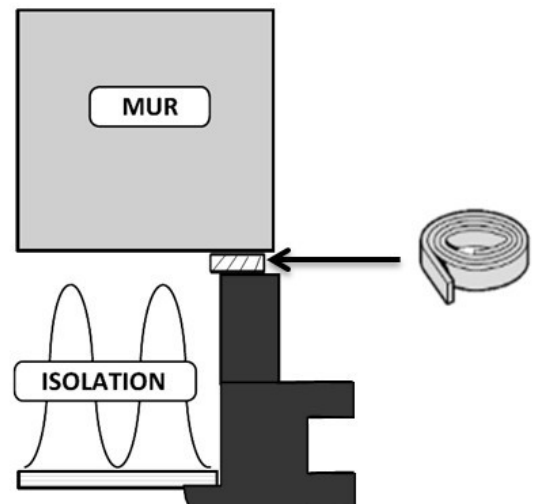
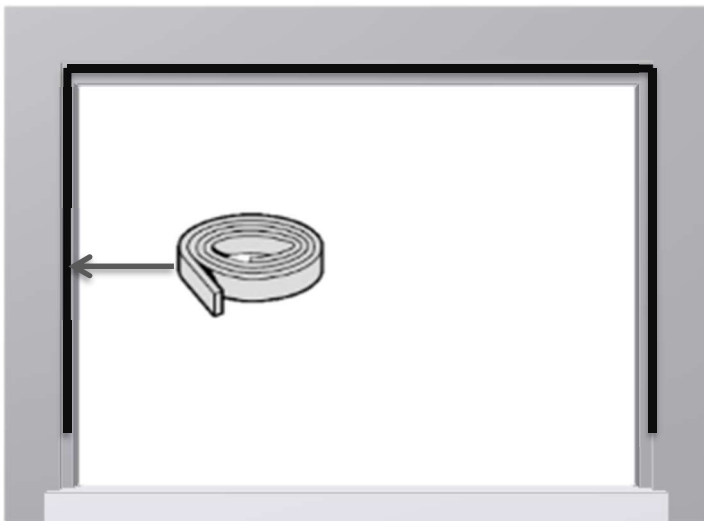
Fond de joint +
mastic
Où
Bande de mousse
imprégnée




Cales a l'alignement
de chaque montant.
Au-delà de 30cm,
ajoutez-en une.

3. Calfeutrement des tableaux et des linteaux

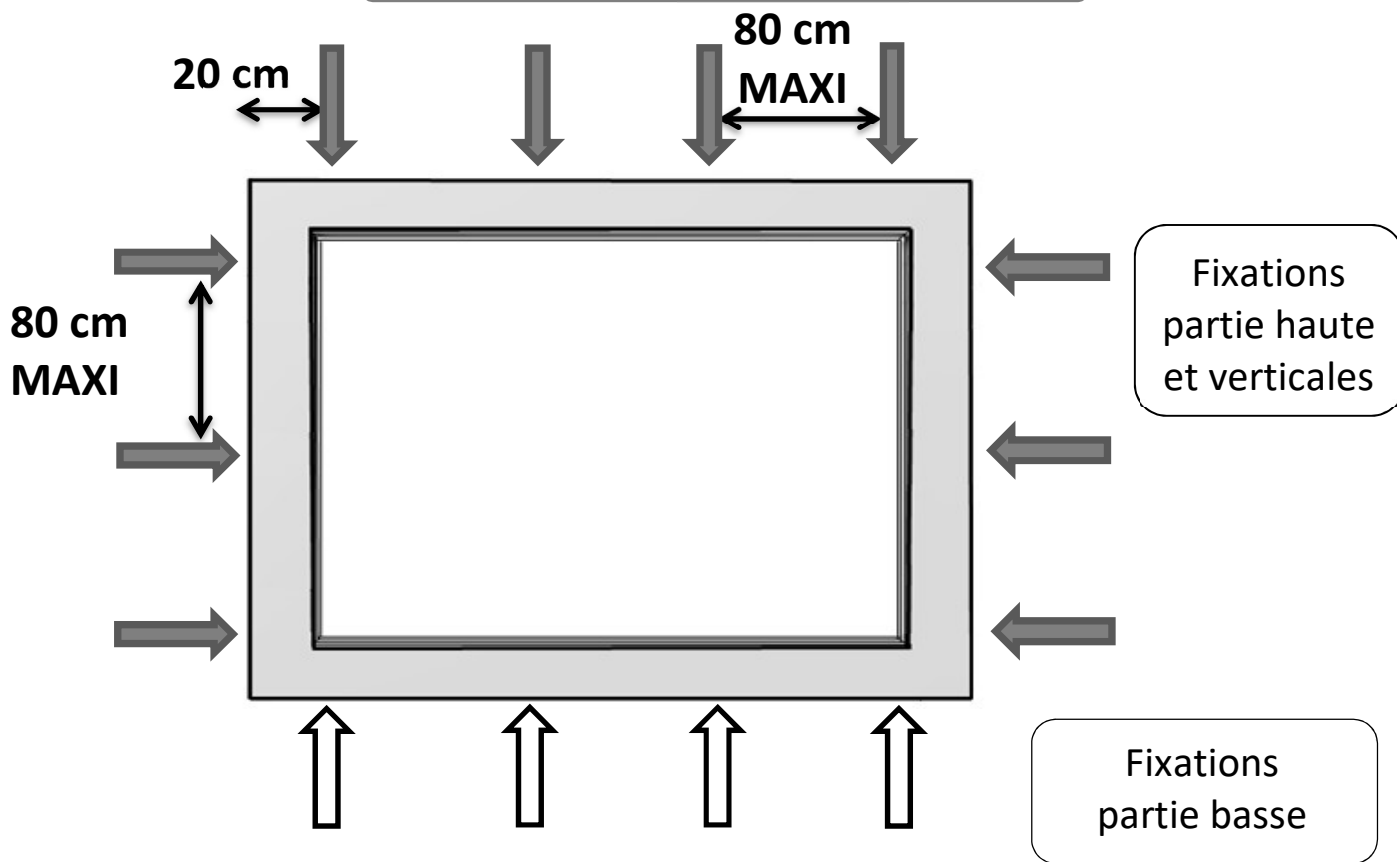
Mettre **une bande de mousse imprégnée** sur le pourtour de l'ouverture de la maçonnerie.



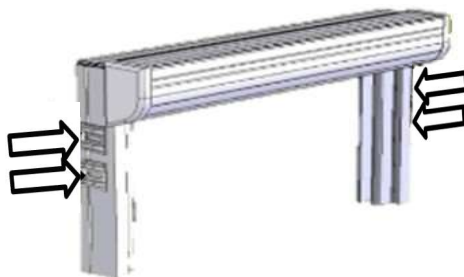
Pour un **fond de joint** : l'insérer entre la maçonnerie et la menuiserie une fois fixée.

PREPARATION A LA FIXATION

1. Répartition des fixations

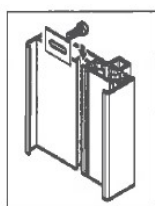
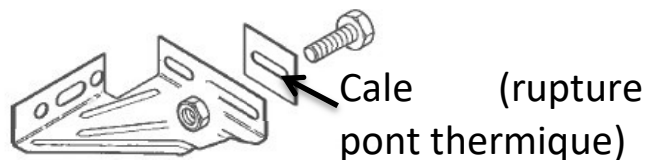


Cas d'un coffre à volet roulant : les fixations sont doublées au niveau de la traverse haute.

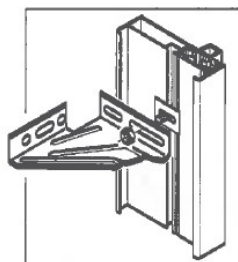


2. Mise en place des fixations

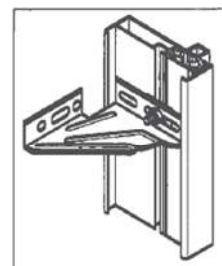
Fixez les équerres de fixation fournies sur la périphérie du dormant.



1



2

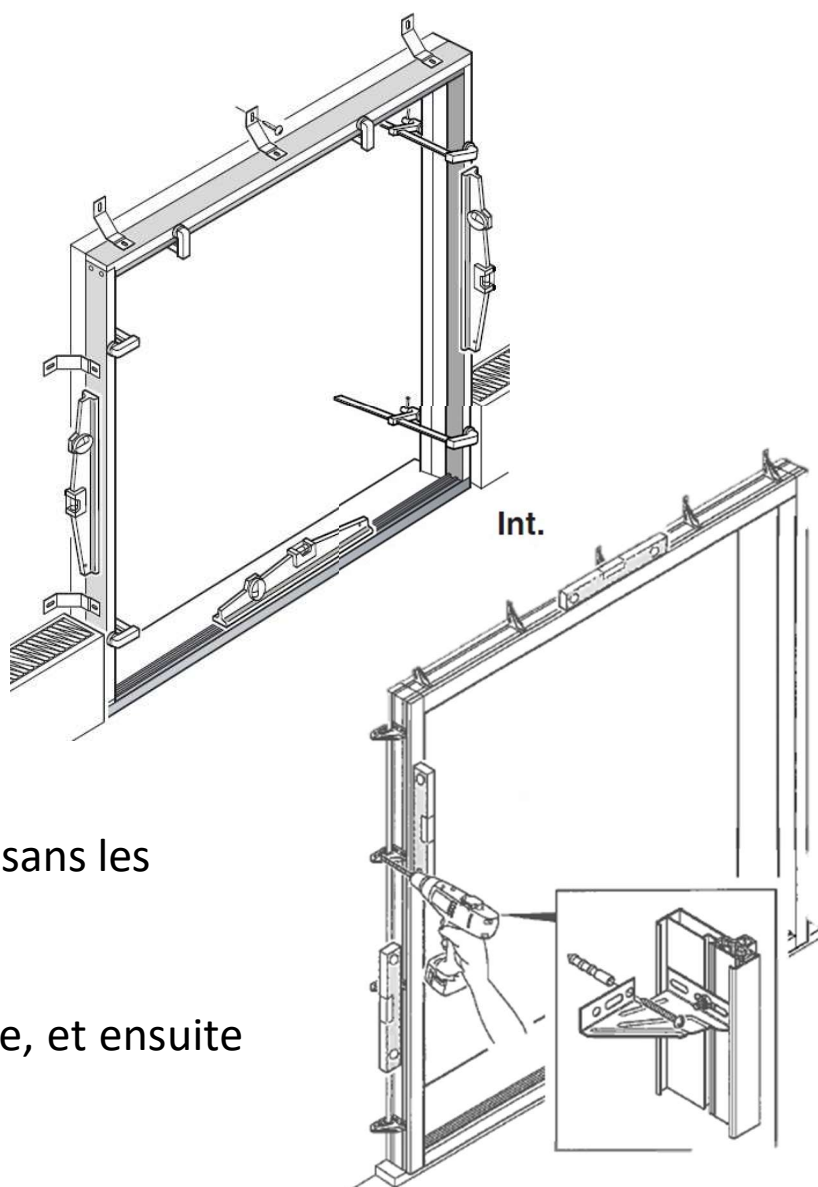


3

FIXATION

Fixation par équerre

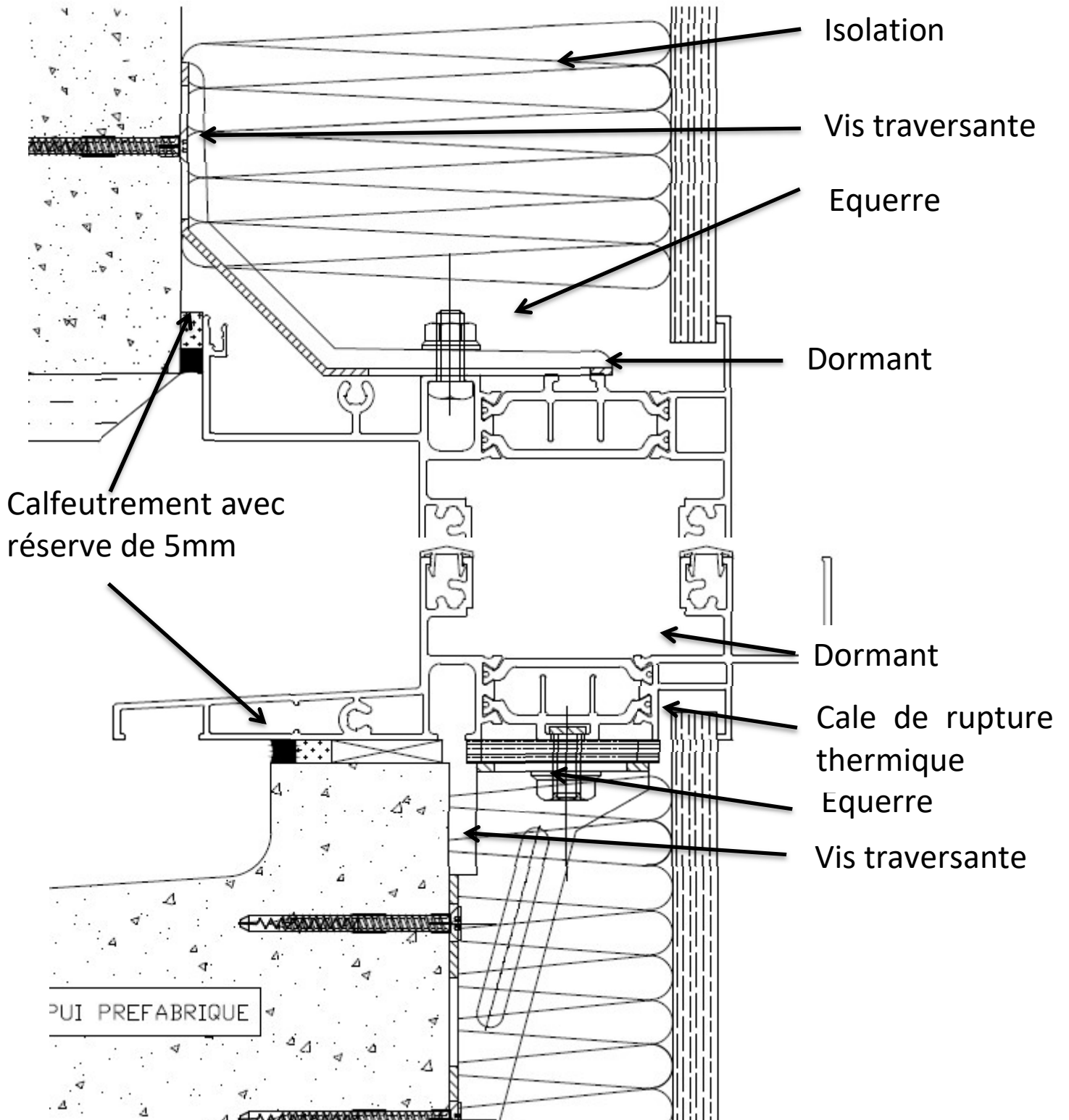
1. Positionnez la menuiserie contre la maçonnerie et maintenez-la avec des serre-joints.
2. Percez au travers des équerres.
3. Positionnez les chevilles, si nécessaire.
4. Vissez les équerres de fixation sans les bloquer.
5. Ajustez l'aplomb et l'équerrage, et ensuite serrez les fixations.



Le produit doit être impérativement posé sur rejingot préfabriqué (ou sur une lisse filante si largeur insuffisante).

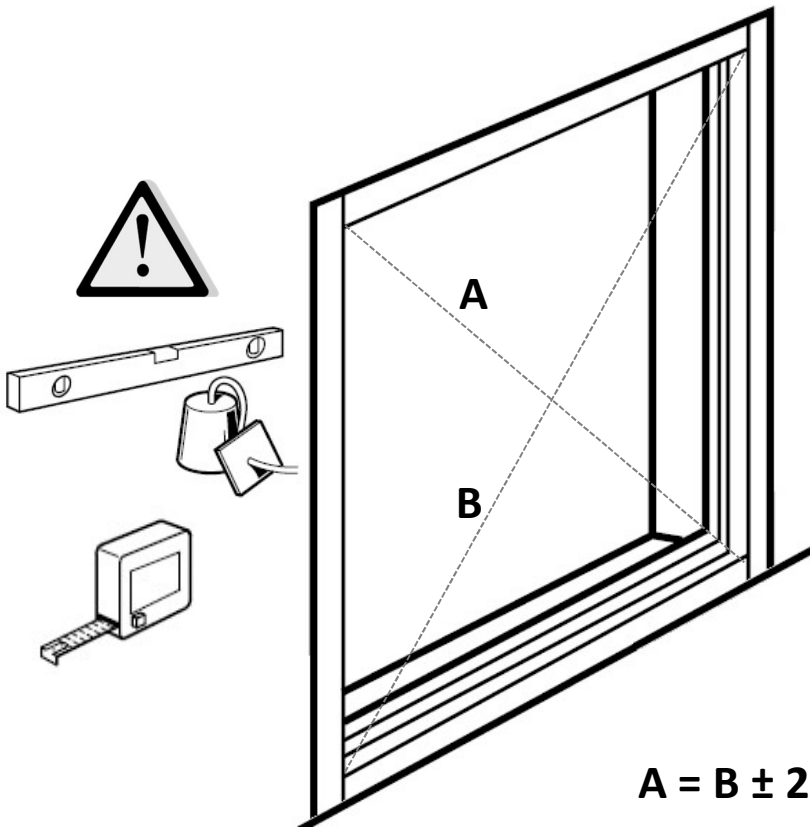
Il faut vérifier la bonne assise du seuil afin d'éviter un porte à faux.

FIXATION



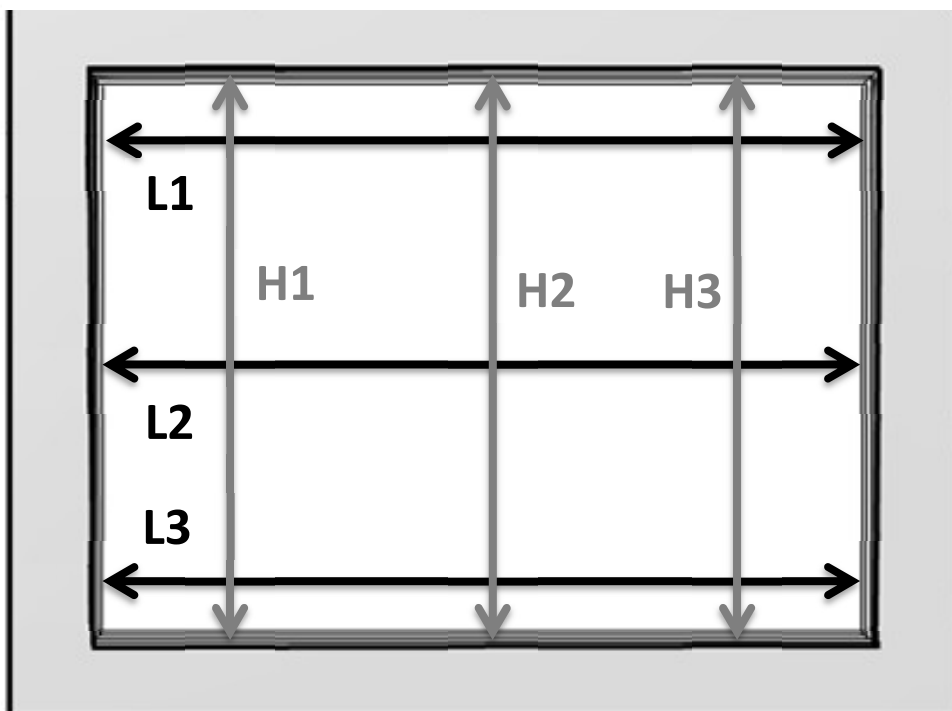
CONTROLE DE POSE

Vérifiez les diagonales, le niveau et l'aplomb de votre menuiserie.



- Ecart entre les diagonales : 2mm/m MAXI
- Fil à plomb : ± 2 mm/m
- Niveaux : 2mm/m MAXI
- Rectitude : dormants bien droits et non bombés

Vérifiez les hauteurs et largeurs de votre menuiserie.



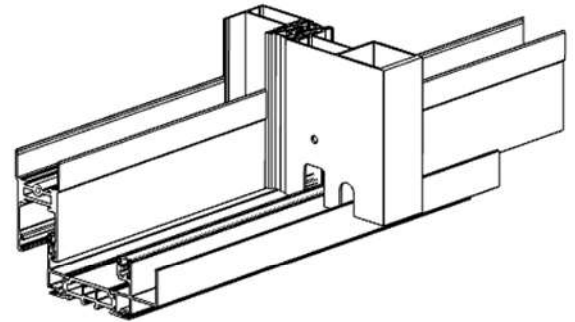
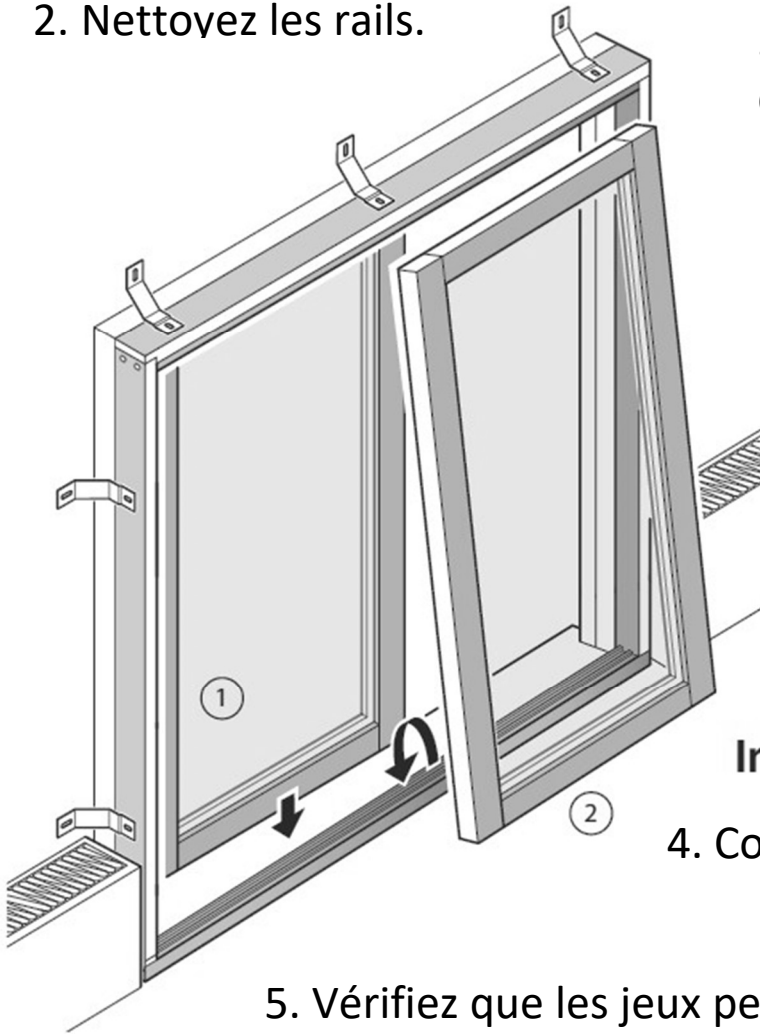
$L1 = L2 = L3 \pm 1\text{mm}$
 $H1 = H2 = H3 \pm 1\text{mm}$

MISE EN PLACE DES OUVRANTS

2. Nettoyez les rails.

2. Positionnez les ouvrants, d'abord le haut puis le bas. L'ouvrant (1) extérieur en premier.

3. Vérifiez que les chicanes s'emboîtent bien.

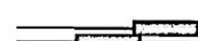
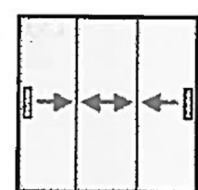
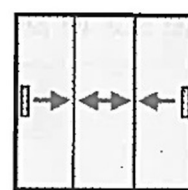
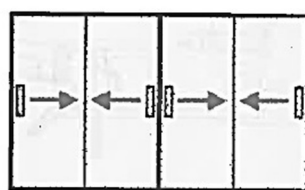
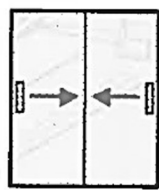
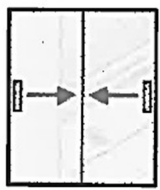


Int.

4. Contrôlez à nouveau l'équerrage de l'ensemble.

5. Vérifiez que les jeux permettent un bon fonctionnement des vantaux.

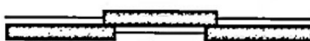
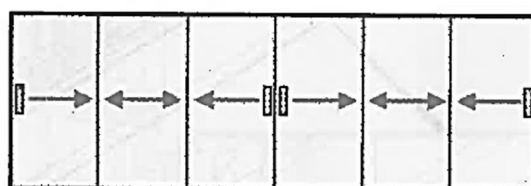
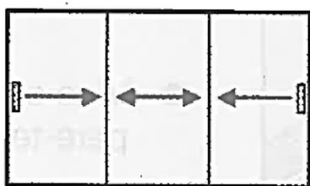
Position des vantaux



2 vantaux - 2 rails

4 vantaux - 2 rails

3 vantaux - 3 rails

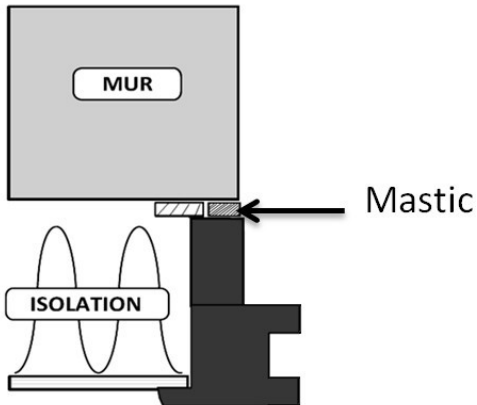


3 vantaux - 2 rails

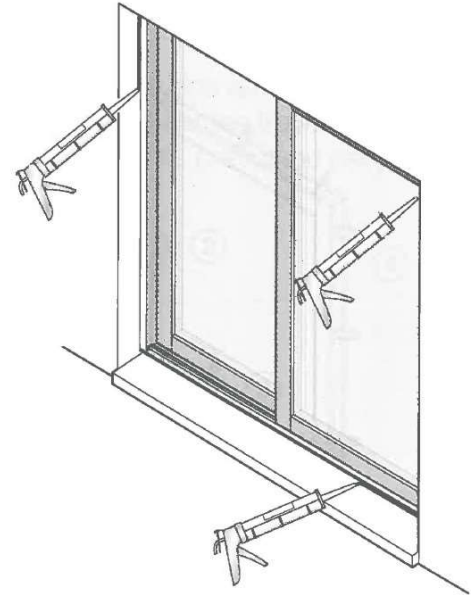
6 vantaux - 3 rails

FINITIONS

3. Pose de joints de finition et d'étanchéité



Appliquez un joint de finition au mastic dans les 5 mm restants entre la menuiserie et la maçonnerie.



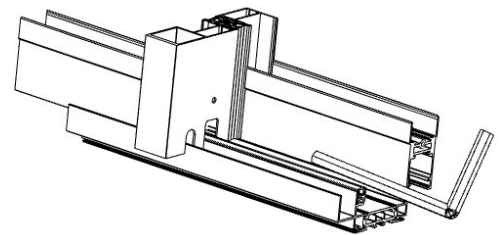
REGLAGES

Procédez aux réglages des ouvrants, une fois les contrôles de pose validés.

2. Réglage du parallélisme des vantaux entre eux et dormant

Réglage des chariots

A l'aide d'une clé 6 pans, remontez ou descendez le vantail suivant le besoin.



ENTRETIEN DE BASE ET DIAGNOSTICS

Entretien

- Otez rapidement le film protecteur afin d'éviter que, sous l'action du soleil, celui-ci ne se colle sur le profilé.
- Vérifiez régulièrement la qualité des joints d'étanchéité.
- Nettoyez les vitrages avec un détergent neutre.
- Nettoyez la menuiserie à l'eau savonneuse ou au produit à vitre.
- **N'utilisez pas** les produits agressifs, abrasifs, les solvants, les diluants et l'acétone.
- **Ne percez pas** les profilés pour fixer des rideaux ou stores.
- **N'utilisez pas** de grattoir pour le nettoyage des vitres.
- Assurez-vous de la bonne propreté des rails.

Questions / Réponses

- *Mon vitrage est sale* : nettoyez-le avec un produit à vitre du commerce « SANS ACETONE ». Evitez toute projection acide qui pourrait endommager votre vitrage.
- Fermeture crémonne difficile : vérifiez le bon alignement des ouvrants pas rapport au dormant. Si besoin, réglez l'alignement en descendant ou remontant l'ouverture du chariot réglable (cf réglage p11). Réglez si nécessaire les gâches suivant les instructions de la page 11.
Desserrez légèrement les vis de fixation des poignées.
- *Dans le cas d'un volet roulant, si le tablier accroche en descendant* : ouvrez la trappe, contrôlez l'enroulement du tablier.

Pour plus d'informations quant à l'entretien du produit, se référer au guide d'utilisation.

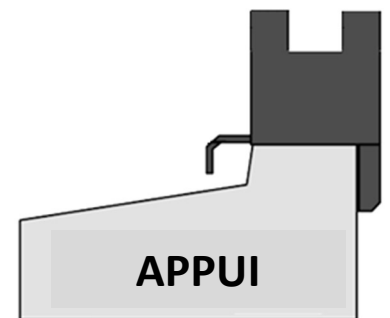
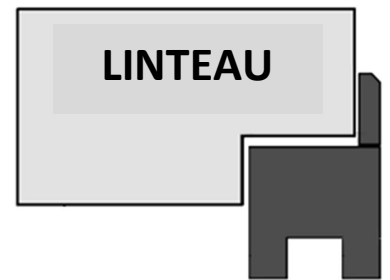
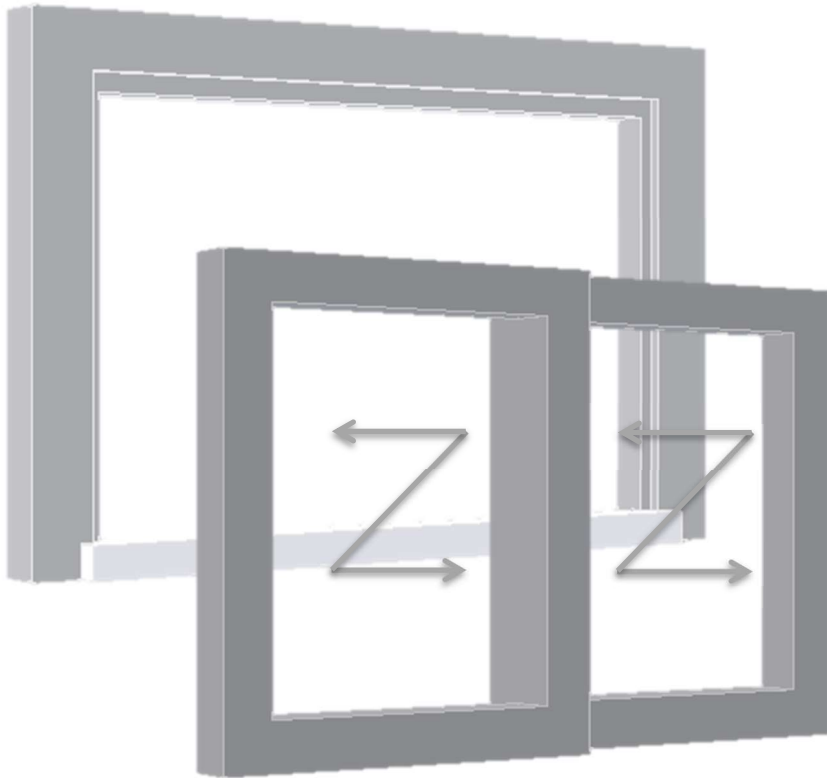
Réf: **N5004**

Notice technique de pose

Plm: NOT18-006 A
Diapason: NOTPOS5004ZZ

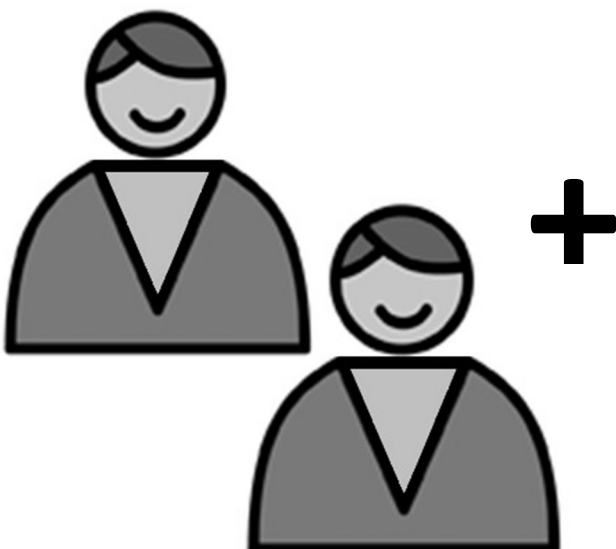
Baie coulissante Aluminium

Pose en feuillure maçonnerie

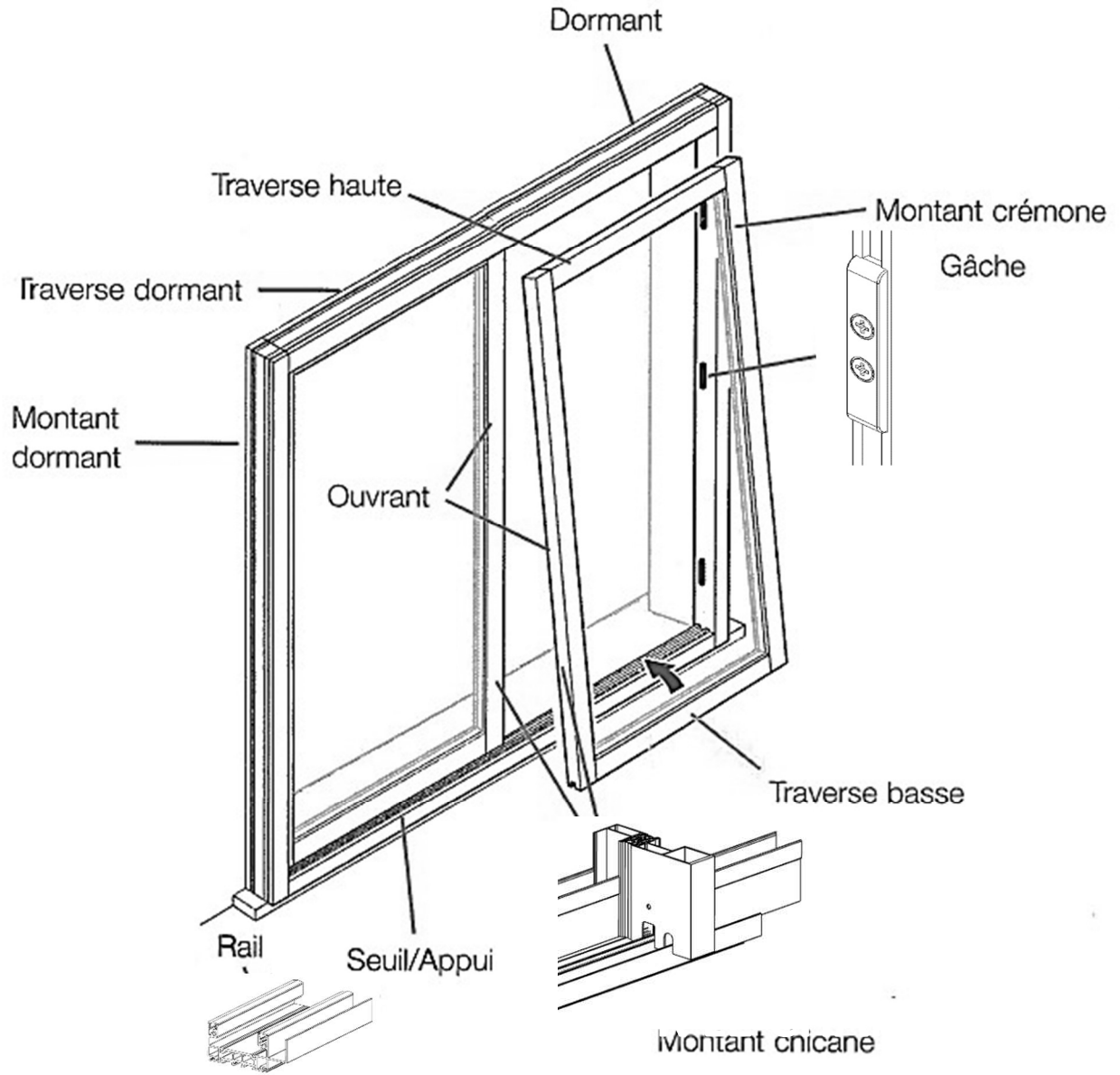


Visuels génériques

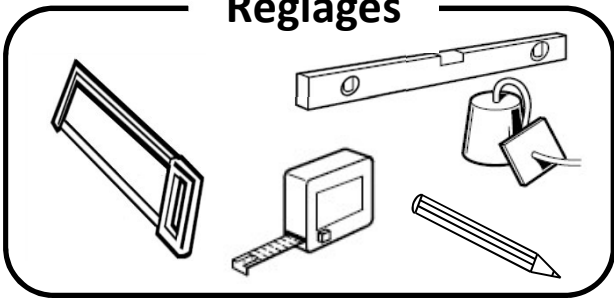
FICHE DE DONNEES DE SECURITE



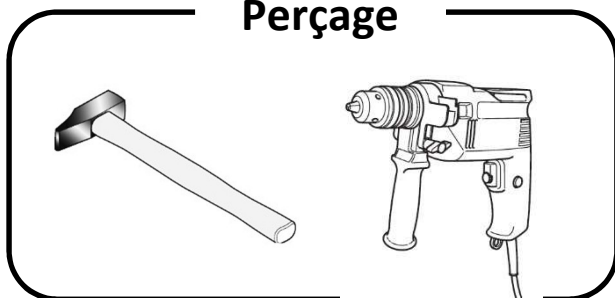
LEXIQUE



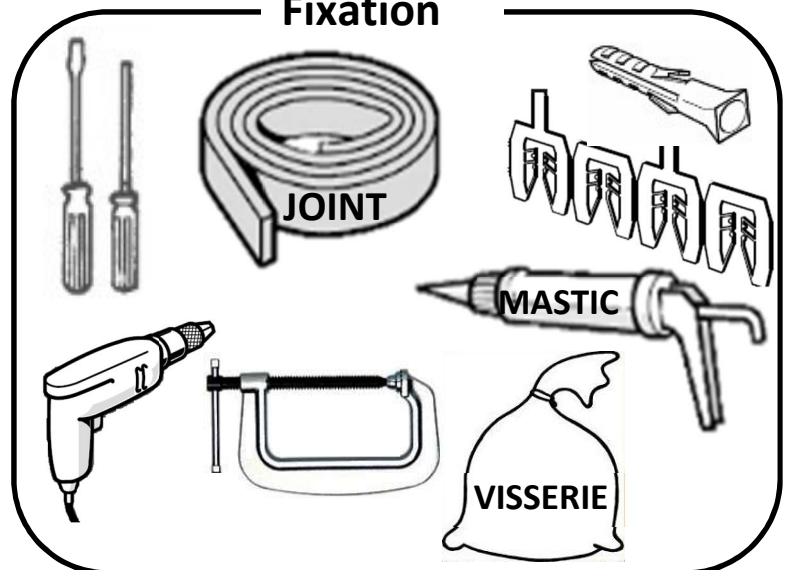
Réglages



Perçage



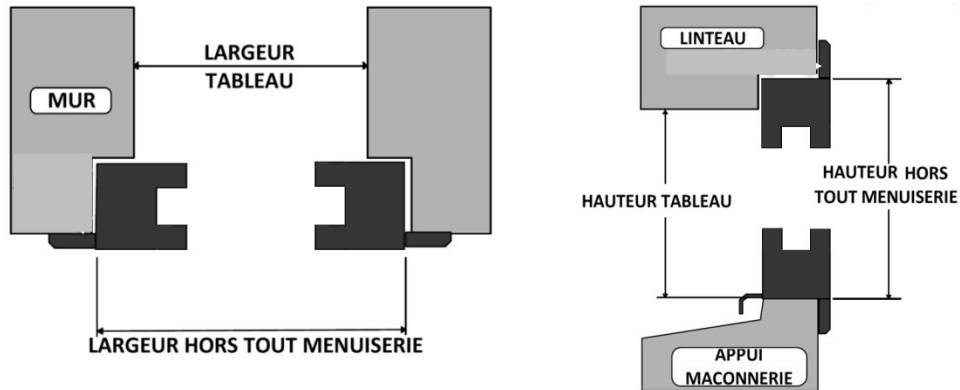
Fixation



PREALABLES AVANT TRAVAUX

5. Vérification du produit

Vérifiez l'aspect et la conformité du produit par rapport à votre commande. Vérifiez que votre menuiserie est aux bonnes dimensions par rapport à votre maçonnerie :

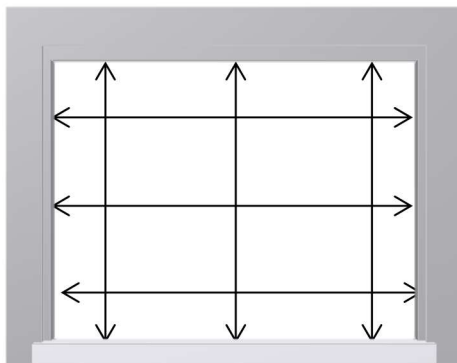


6. Vérification du support



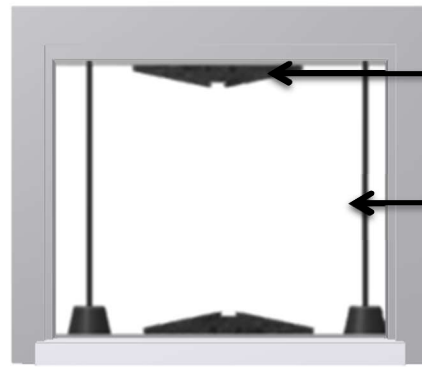
Afin de garantir le bon fonctionnement et l'isolation de la menuiserie, celle-ci doit être posée conformément au DTU 36.5 en vigueur.

1. Vérifiez la largeur et la hauteur de la maçonnerie.



2. Vérifiez les niveaux.

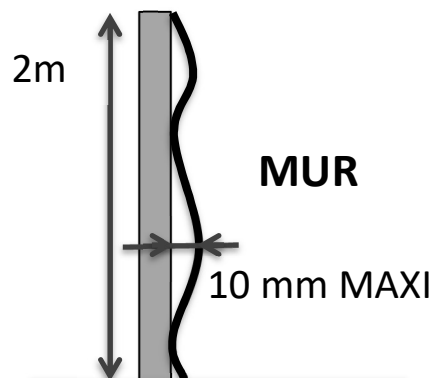
3. Vérifiez l'Aplomb.



Tolérance maçonnerie : 3mm/m avec max 10mm (cf. DTU 20.1)

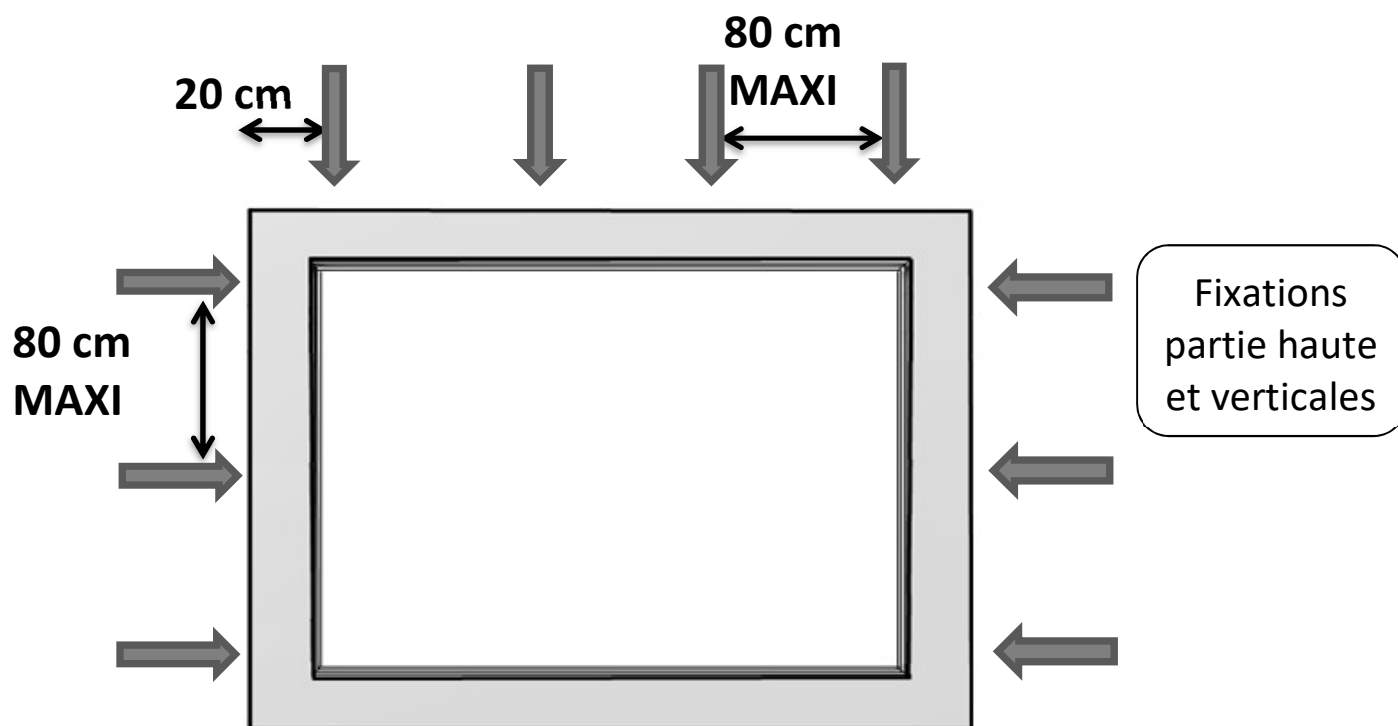
Etat de surface :

La surface de pose doit être plane et parfaitement nettoyée.

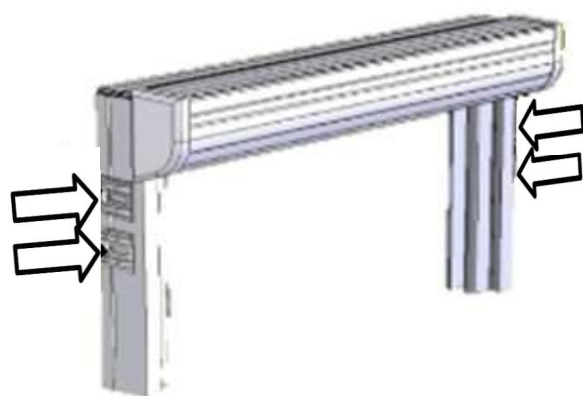


PREPARATION A LA FIXATION

2. Répartition des fixations



Coffre à volet roulant : les fixations seront doublées au niveau de la traverse haute.



POSE DU DORMANT

Etape de pose

1. Présentez la menuiserie dans la feuillure maçonnerie et maintenez-la avec deux serre-joints.

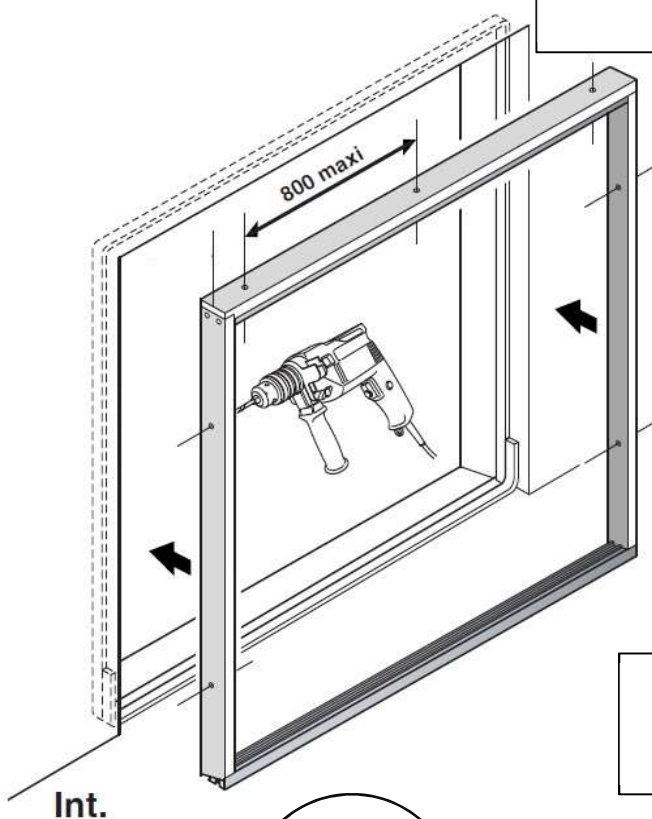
2. Vérifiez les équerrages, l'aplomb et les niveaux.

3. Effectuez les repérages des fixations sur le mur.

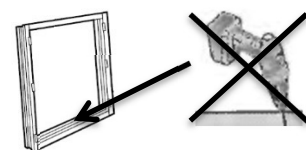
4. Retirez la menuiserie de la maçonnerie.

5. Percez la maçonnerie au niveau des repérages.

6. Insérez des chevilles, si nécessaire.



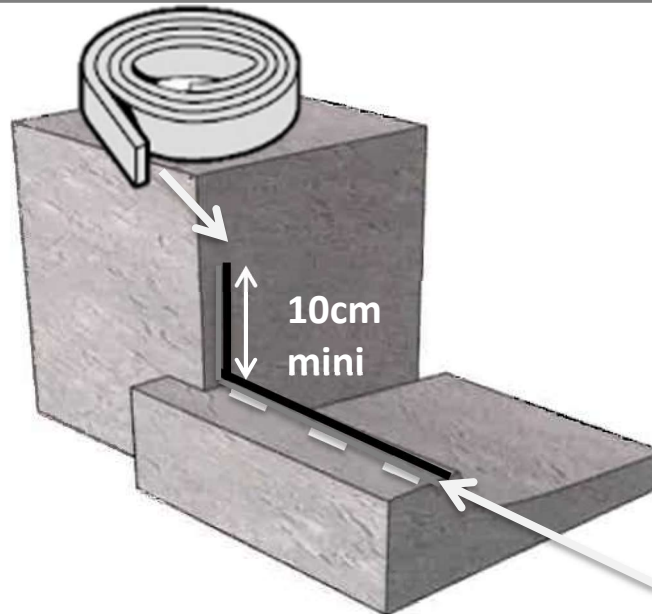
Ne jamais percer à travers la traverse basse pour éviter l'infiltration d'eau.



CALFEUTREMENT

4. Calfeutrement des pièces d'appui

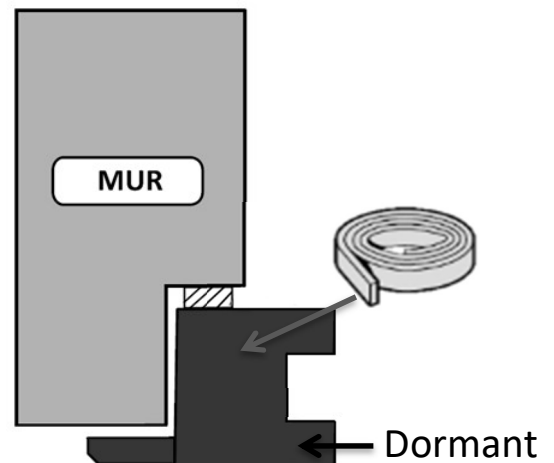
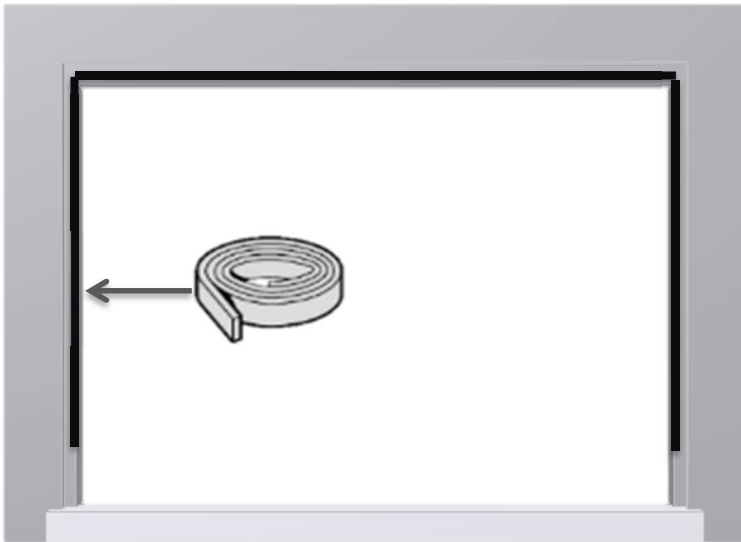
Fond de joint + mastic
Ou
Bande de mousse imprégnée



Caes a l'alignement de chaque montant. Au-delà de 30cm, ajoutez-en une.

5. Calfeutrement des tableaux et des linteaux

Mettre une bande de mousse imprégnée sur le pourtour de l'ouverture de la maçonnerie.

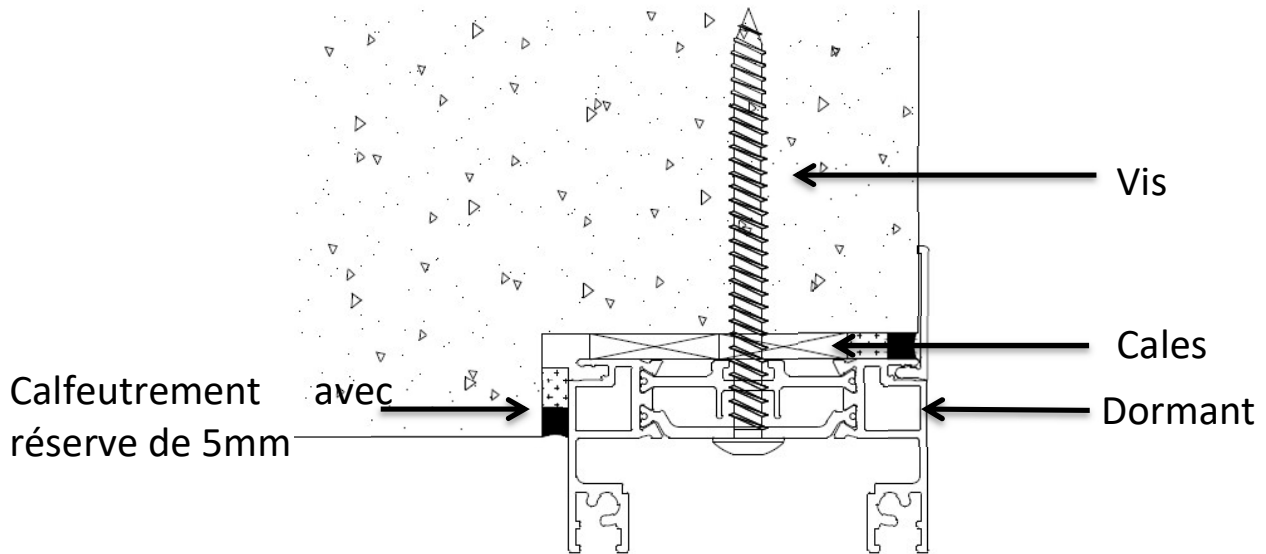


Pour un **fond de joint** : l'insérer entre la maçonnerie et la menuiserie une fois fixée.

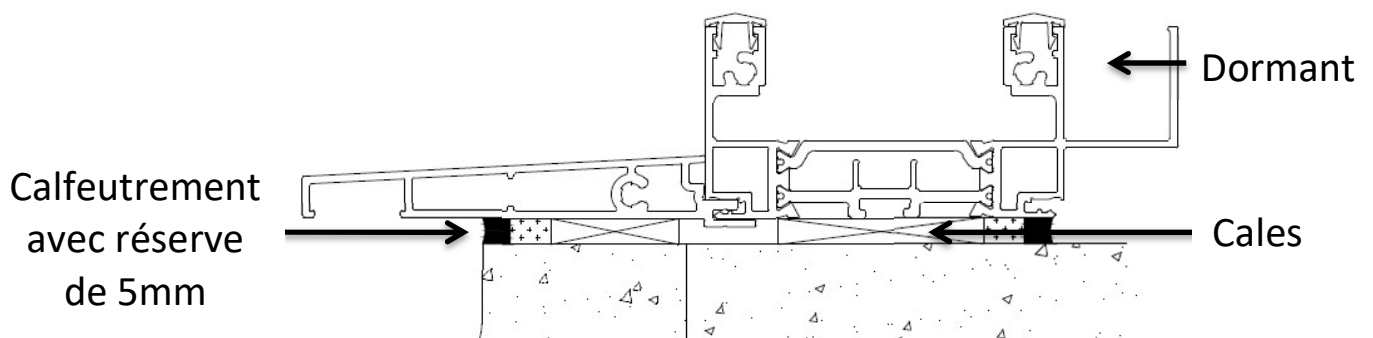
FIXATION

3. Fixations parties haute et verticales

Cas d'une fixation avec vis

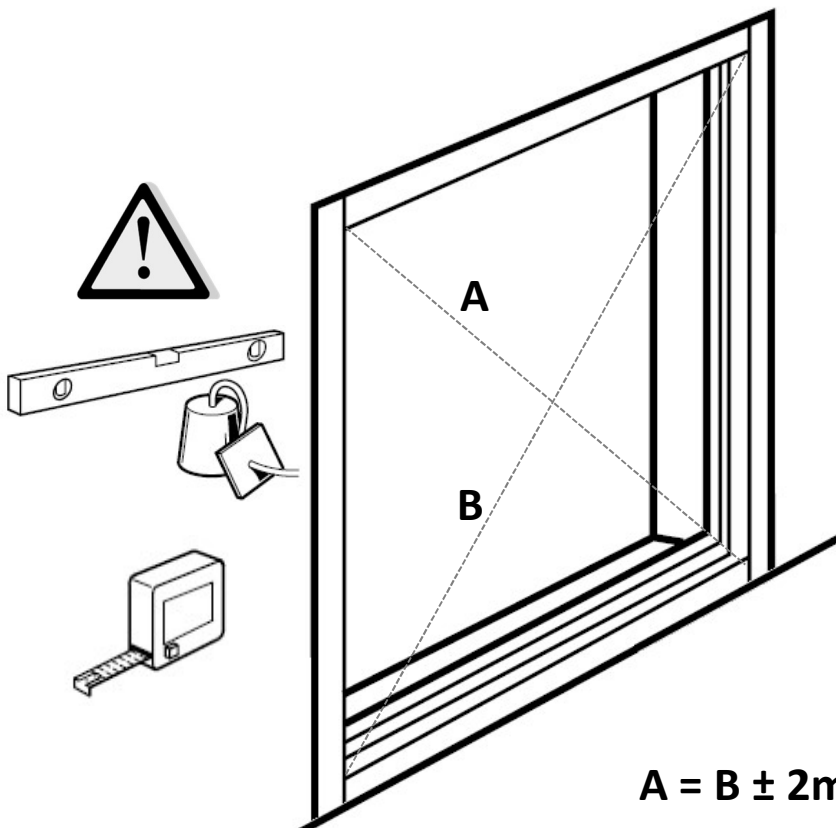


4. Fixations partie basse



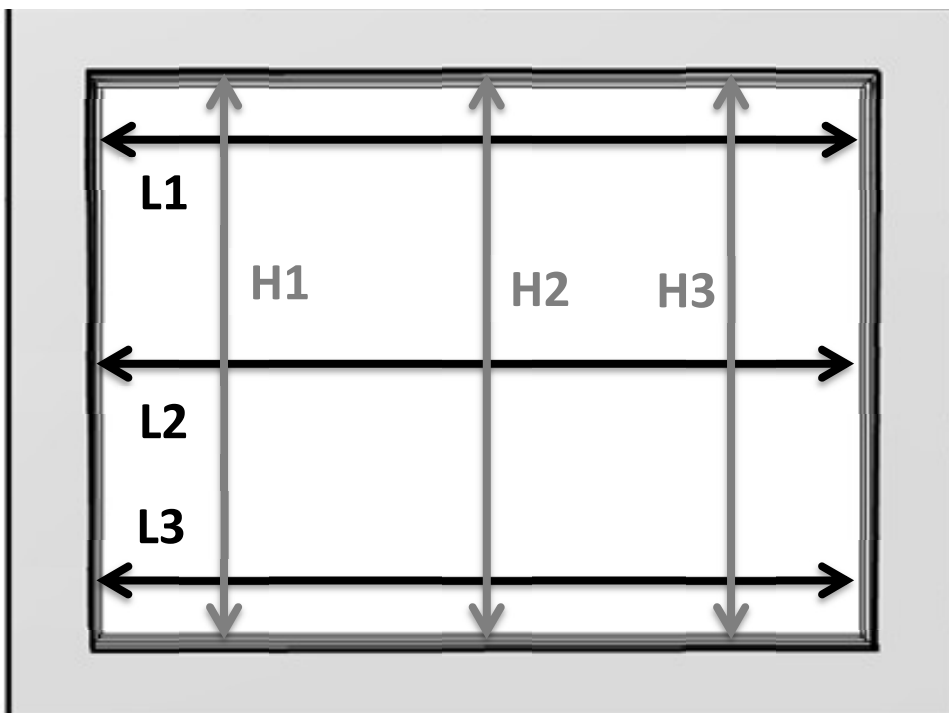
CONTROLE DE POSE


Vérifiez les diagonales, le niveau et l'aplomb de votre menuiserie.



- Ecart entre les diagonales : 2mm/m MAXI
- Fil à plomb : $\pm 2\text{ mm/m}$
- Niveaux : 2mm/m MAXI
- Rectitude : dormants bien droits et non bombés

Vérifiez les hauteurs et largeurs de votre menuiserie.



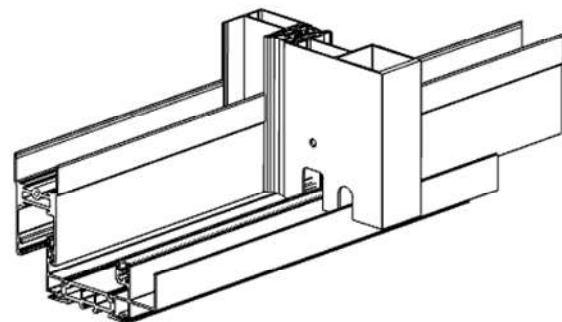
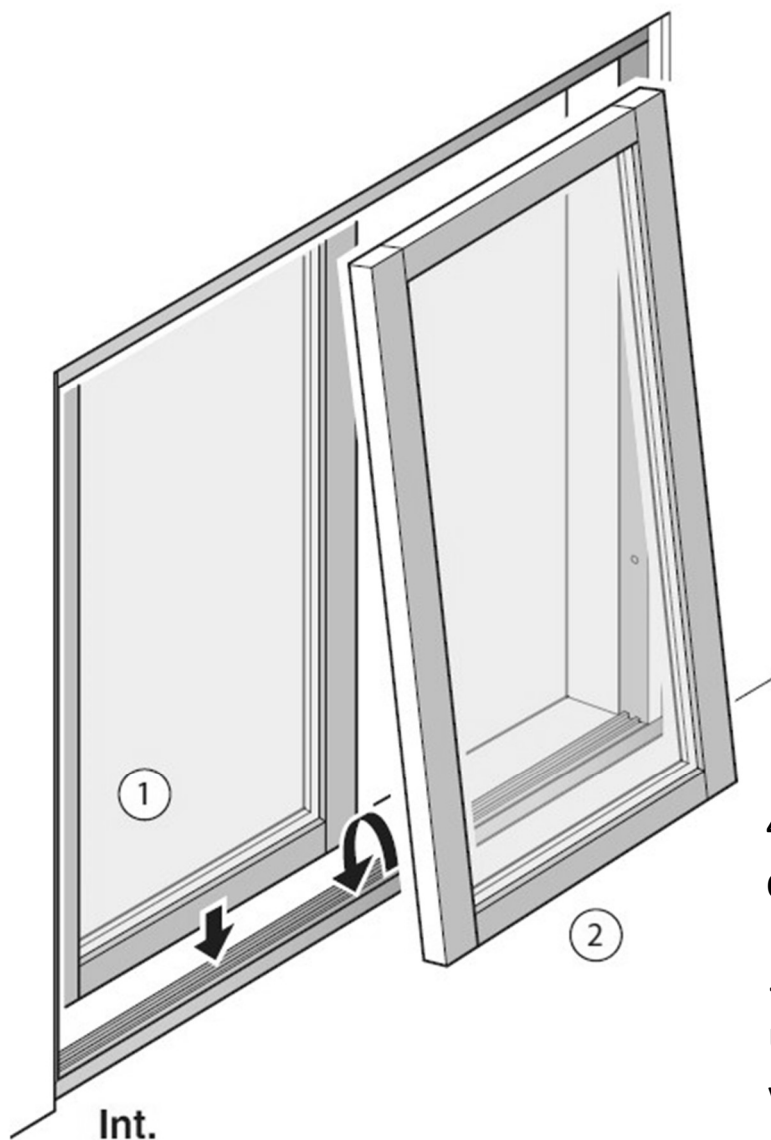
- 
- $L1 = L2 = L3 \pm 1\text{mm}$
 - $H1 = H2 = H3 \pm 1\text{mm}$

MISE EN PLACE DES OUVRANTS

3. Nettoyez les rails.

2. Positionnez les ouvrants, d'abord le haut puis le bas. L'ouvrant (1) extérieur en premier.

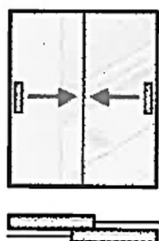
3. Vérifiez que les chicanes s'emboîtent bien.



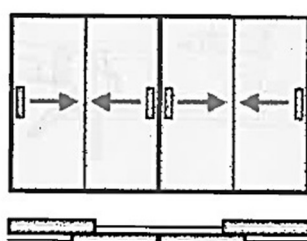
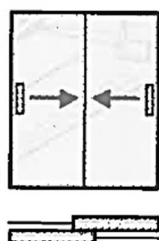
4. Contrôlez à nouveau l'équerrage de l'ensemble.

5. Vérifiez que les jeux permettent un bon fonctionnement des vantaux.

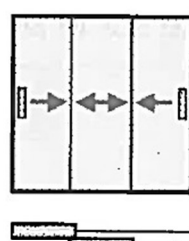
Position des vantaux



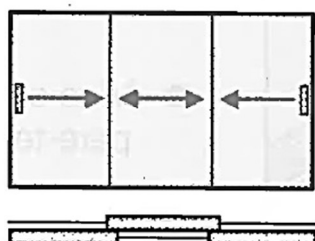
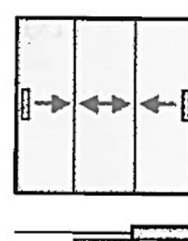
2 vantaux - 2 rails



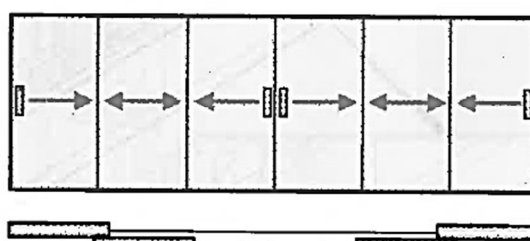
4 vantaux - 2 rails



3 vantaux - 3 rails



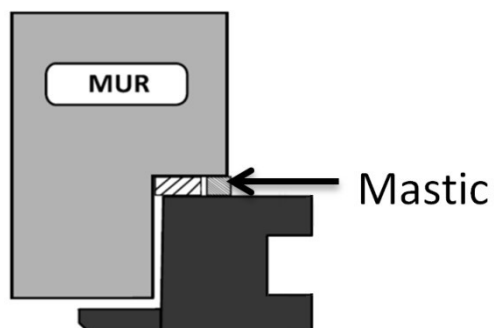
3 vantaux - 2 rails



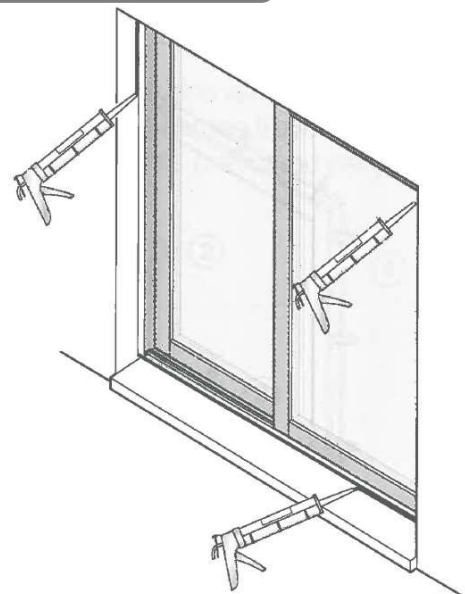
6 vantaux - 3 rails

FINITIONS

4. Pose de joints de finition et d'étanchéité

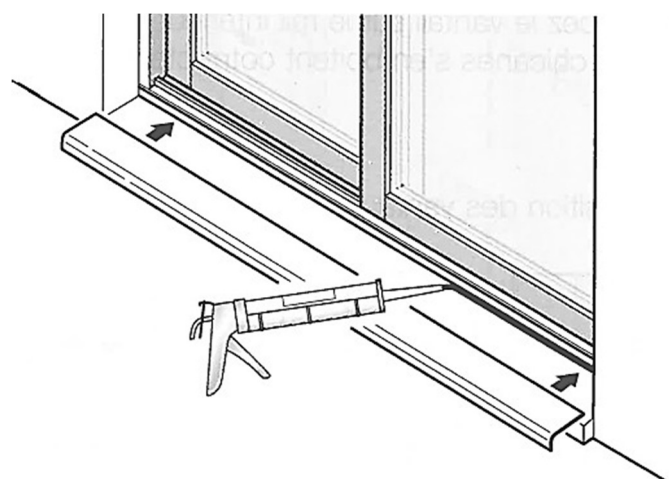


Appliquez un joint de finition au mastic entre la menuiserie et la maçonnerie.



5. Pose de la bavette

A l'aide d'un mastic, mettez en place la bavette sur le seuil.



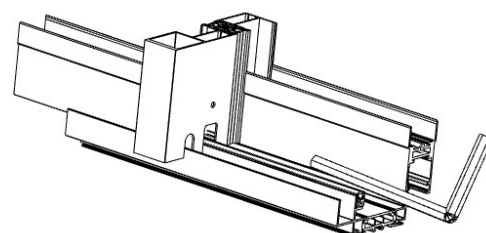
REGLAGES

Procédez aux réglages des ouvrants, une fois les contrôles de pose validés.

3. Réglage du parallélisme des vantaux entre eux et dormant

Réglage des chariots

A l'aide d'une clé 6 pans, remontez et descendez le vantail suivant le besoin.



ENTRETIEN DE BASE ET DIAGNOSTICS

Entretien

- Otez rapidement le film protecteur afin d'éviter que, sous l'action du soleil, celui-ci ne se colle sur le profilé.
- Vérifiez régulièrement la qualité des joints d'étanchéité.
- Nettoyez les vitrages avec un détergent neutre.
- Nettoyez la menuiserie à l'eau savonneuse ou au produit à vitre.
- **N'utilisez pas** les produits agressifs, abrasifs, les solvants, les diluants et l'acétone.
- **Ne percez pas** les profilés pour fixer des rideaux ou stores.
- **N'utilisez pas** de grattoir pour le nettoyage des vitres.
- Assurez-vous de la bonne propreté des rails.

Questions / Réponses

- *Mon vitrage est sale* : nettoyez-le avec un produit à vitre du commerce « SANS ACETONE ». Evitez toute projection acide qui pourrait endommager votre vitrage.
- Fermeture crémonne difficile : vérifiez le bon alignement des ouvrants pas rapport au dormant. Si besoin, réglez l'alignement en descendant ou remontant l'ouverture du chariot réglable (cf réglage p11). Réglez si nécessaire les gâches suivant les instructions de la page 11.
Desserrez légèrement les vis de fixation des poignées.
- *Dans le cas d'un volet roulant, si le tablier accroche en descendant* : ouvrez la trappe, contrôlez l'enroulement du tablier.

Pour plus d'informations quant à l'entretien du produit, se référer au guide d'utilisations

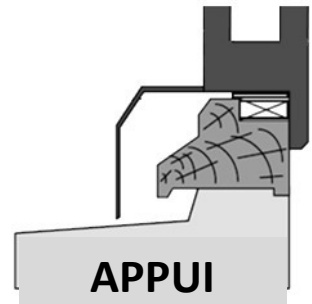
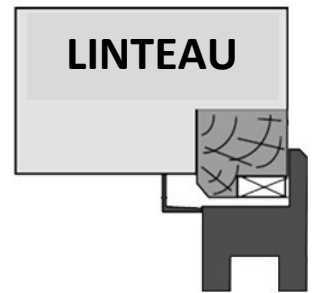
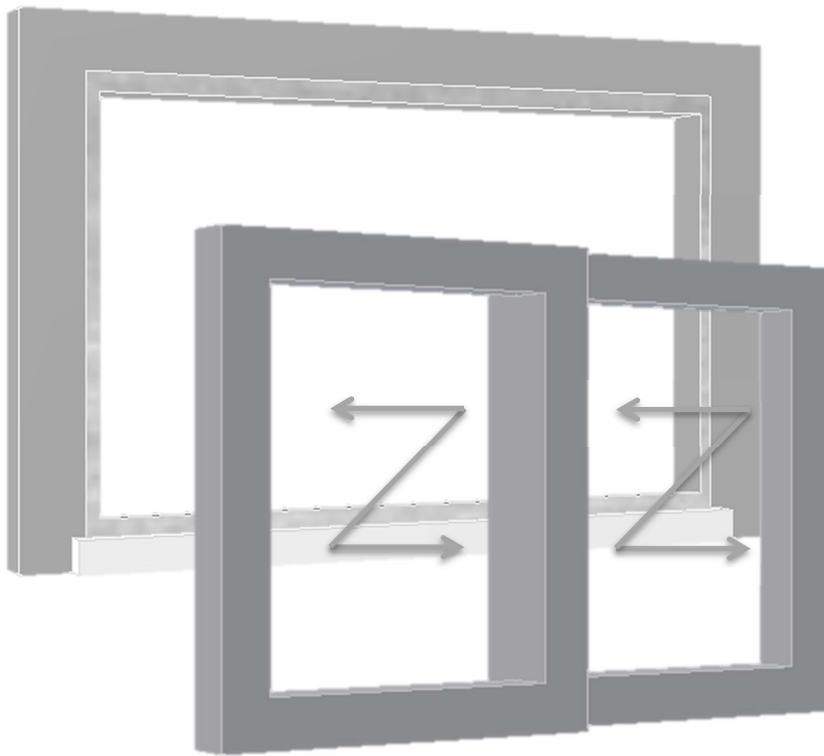
Réf: **N5005**

Notice technique de pose

Plm: NOT18-007 A
Diapason: NOTPOS5005ZZ

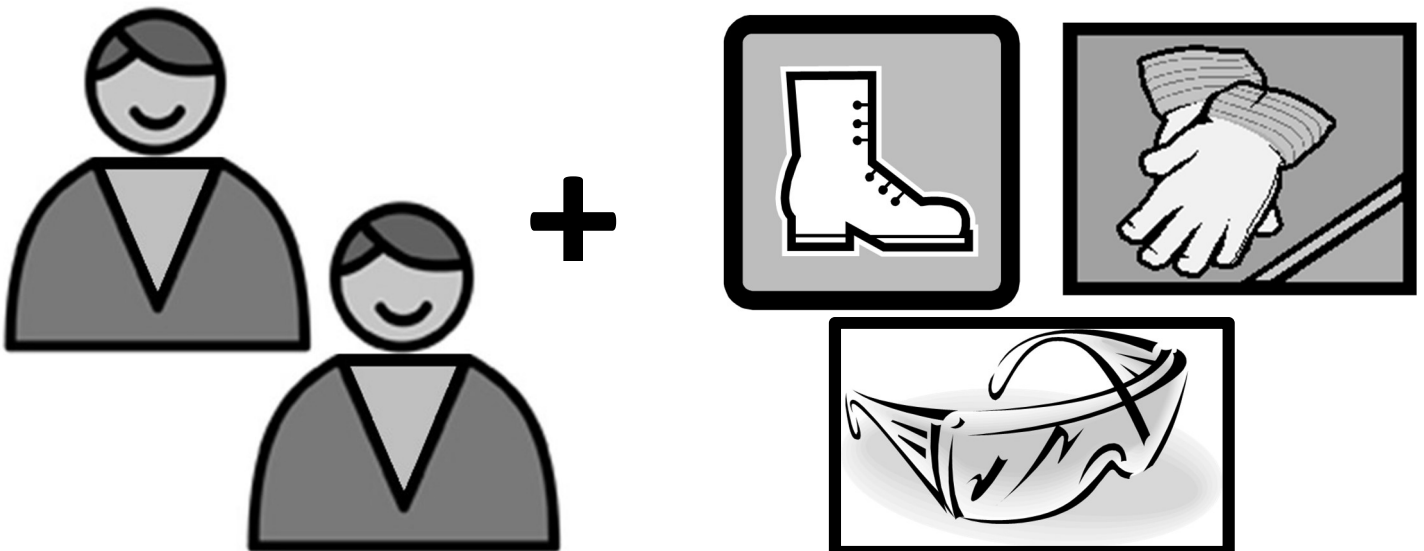
Baie coulissante Aluminium

Pose en rénovation

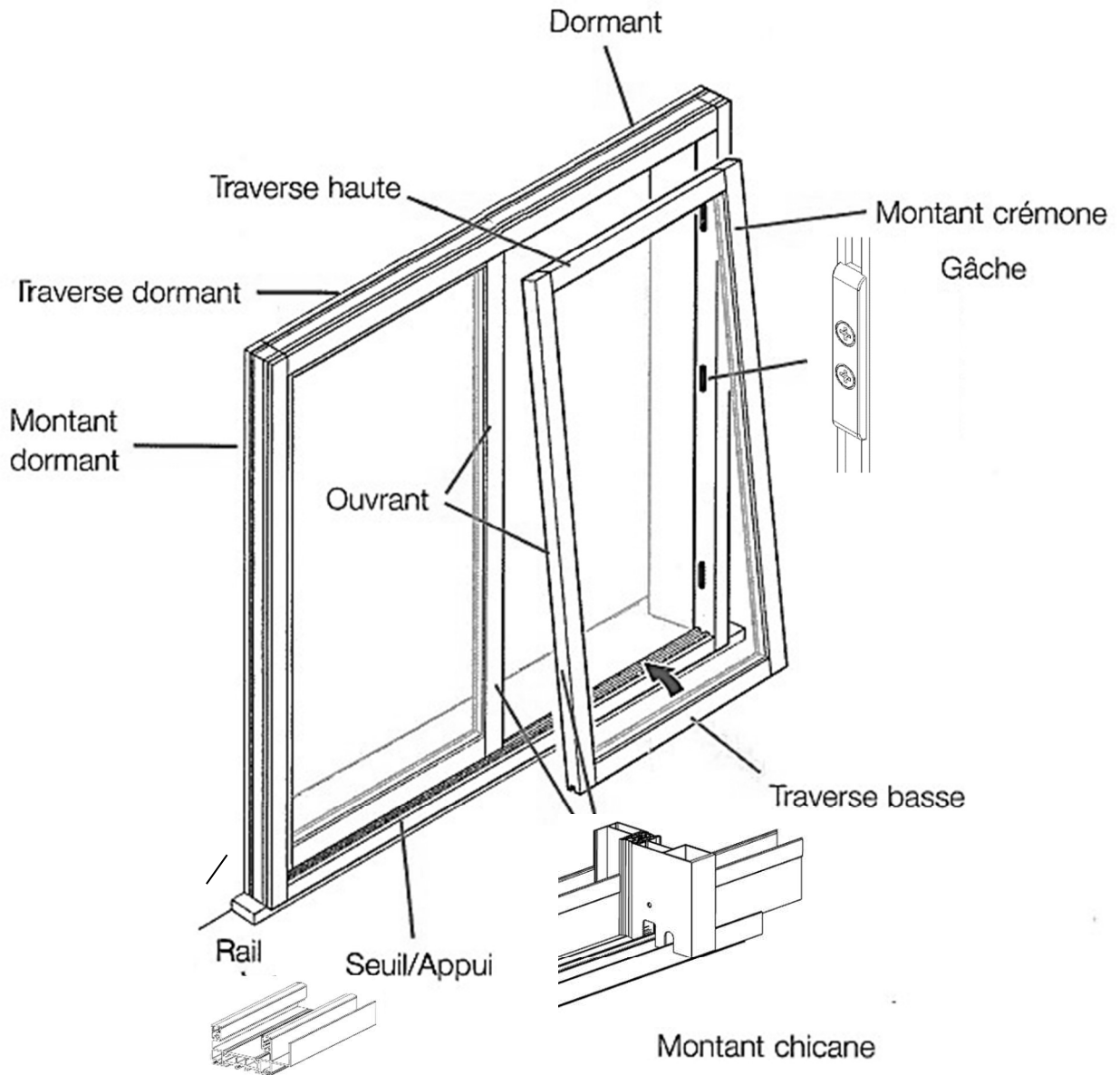


Visuels génériques

FICHE DE DONNEES DE SECURITE

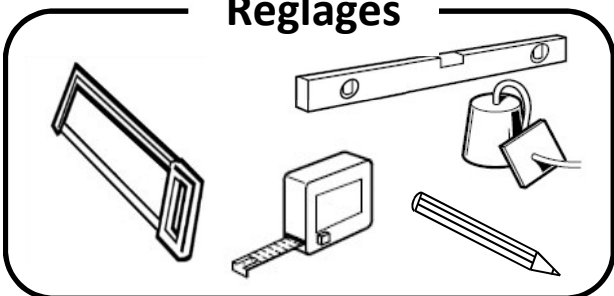


LEXIQUE

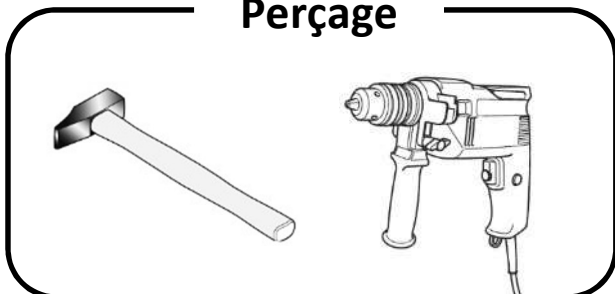


OUTILS NECESSAIRES POUR LE CHANTIER

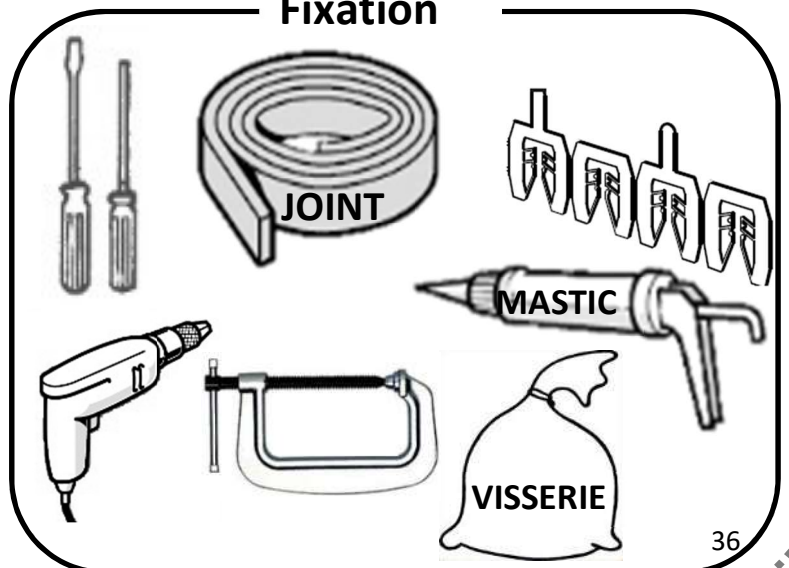
Réglages



Perçage



Fixation



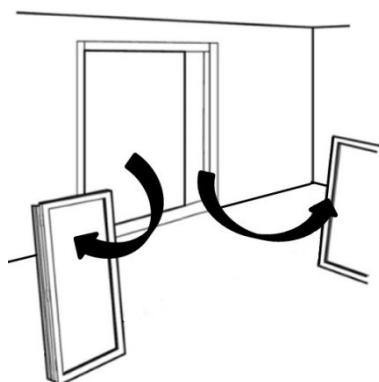
PREALABLES AVANT TRAVAUX

Assurez-vous que l'ancien dormant tienne correctement sur la maçonnerie et qu'il soit en bon état pour supporter la nouvelle menuiserie.

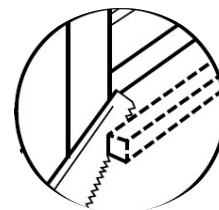
7. Préparation des dormants existants

i. « Déshabillez » les dormants

Enlevez les ouvrants de votre ancienne fenêtre.

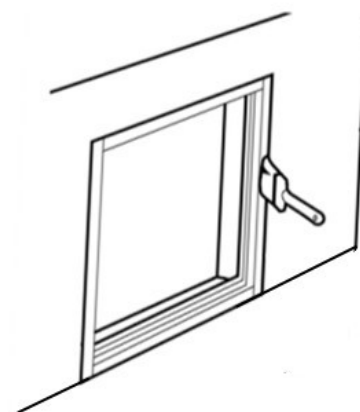


Si l'appui de l'ancienne fenêtre dépasse à l'intérieur, recoupez-le.



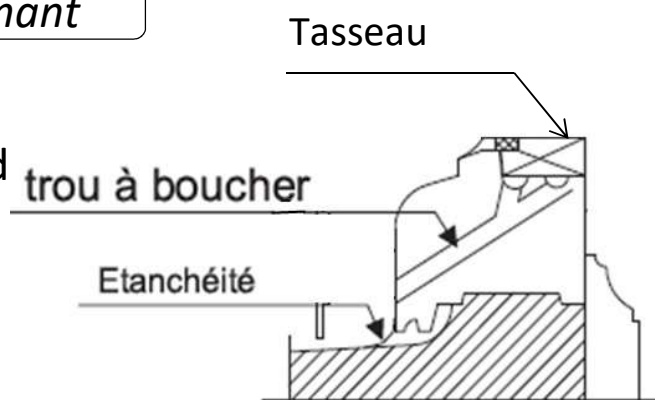
ii. Traitez le dormant existant

Appliquez 1 à 2 couches de préservation « IFH » sur l'ancien cadre dormant lorsqu'il est en bois, après l'avoir nettoyé, brossé et percé.



iii. Etanchez l'ancien dormant

1. Bouchez les trous d'évacuation.
2. Comblez les feuilures en vissant des tasseaux de bois traités « IFH ».
3. Assurez-vous de la bonne étanchéité de l'ancien dormant.

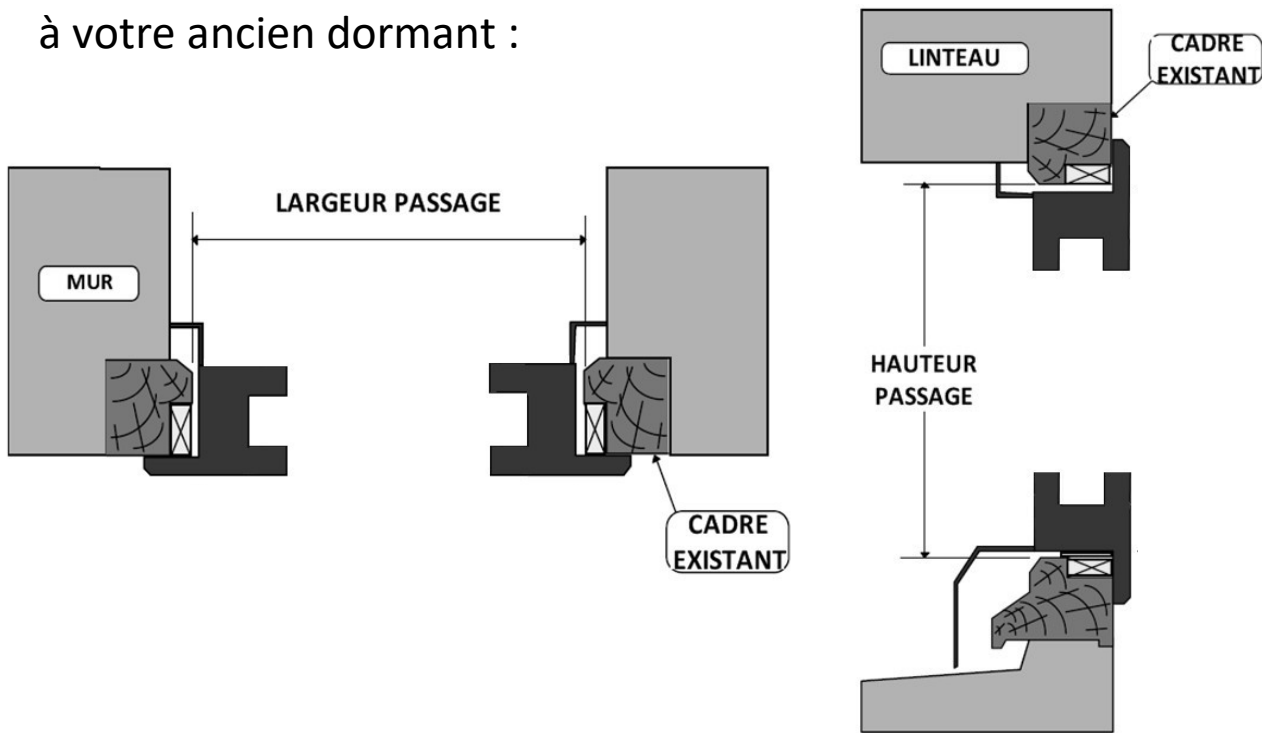


PREALABLES AVANT TRAVAUX

8. Vérification du nouveau produit

Vérifiez l'aspect et la conformité du produit par rapport à votre commande.

Vérifiez que votre menuiserie est aux bonnes dimensions par rapport à votre ancien dormant :

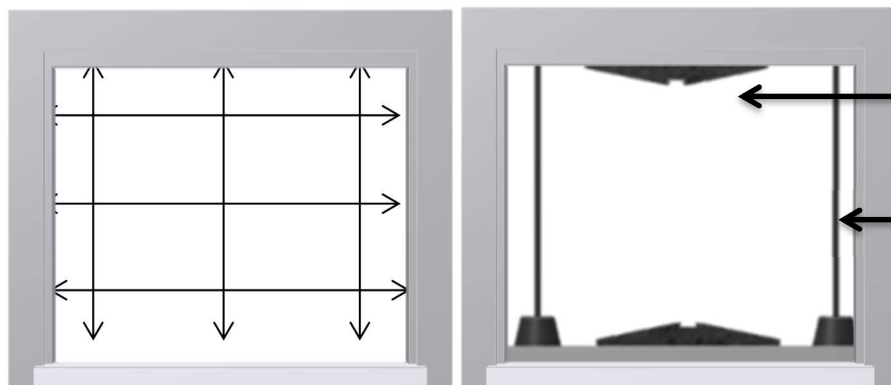


9. Vérification du support



Afin de garantir le bon fonctionnement et l'isolation de la menuiserie, celle-ci doit être posée conformément au DTU 36.5 en vigueur.

1. Vérifiez la largeur et la hauteur de l'ancien dormant.

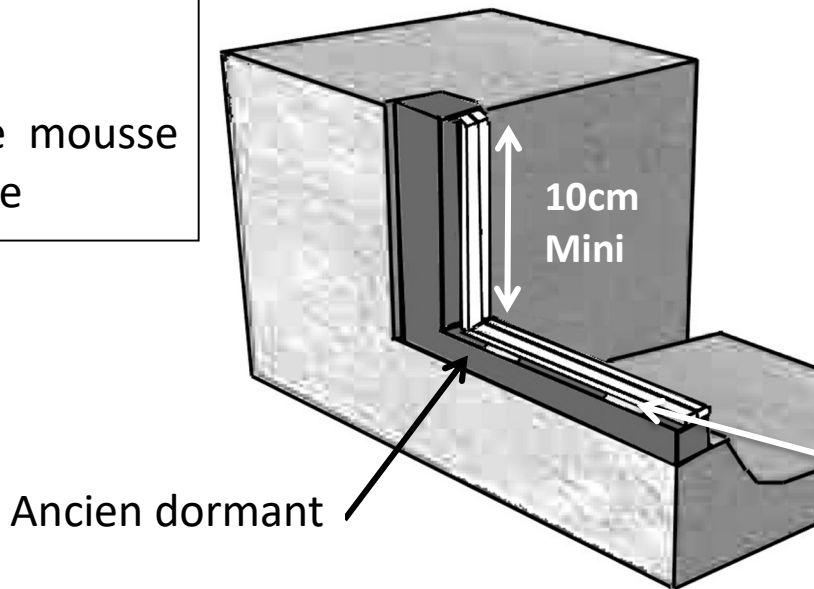


2. Vérifiez les niveaux.
3. Vérifiez l'Aplomb.

CALFEUTREMENT

6. Calfeutrement des pièces d'appui

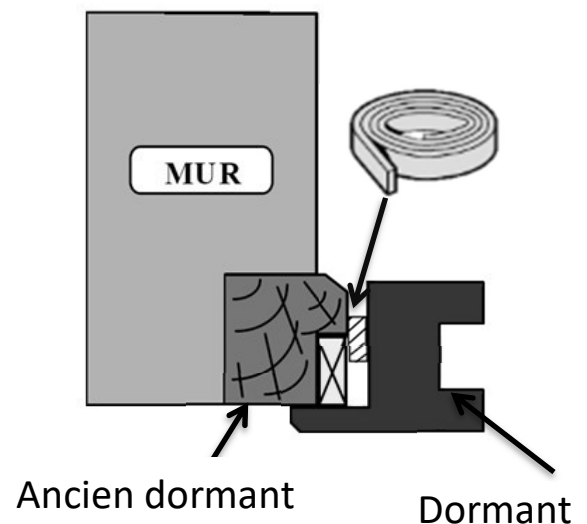
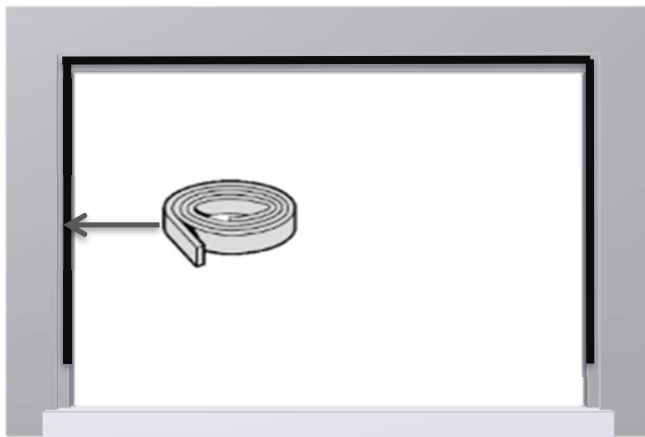
Fond de joint +
mastic
Ou
Bande de mousse
imprégnée



Cales a l'alignement
de chaque montant.
Au-delà de 30cm,
ajoutez-en une.

7. Calfeutrement des tableaux et des linteaux

Mettre **une bande de mousse imprégnée** sur le pourtour de l'ouverture de l'ancien dormant ou directement sur le dormant.

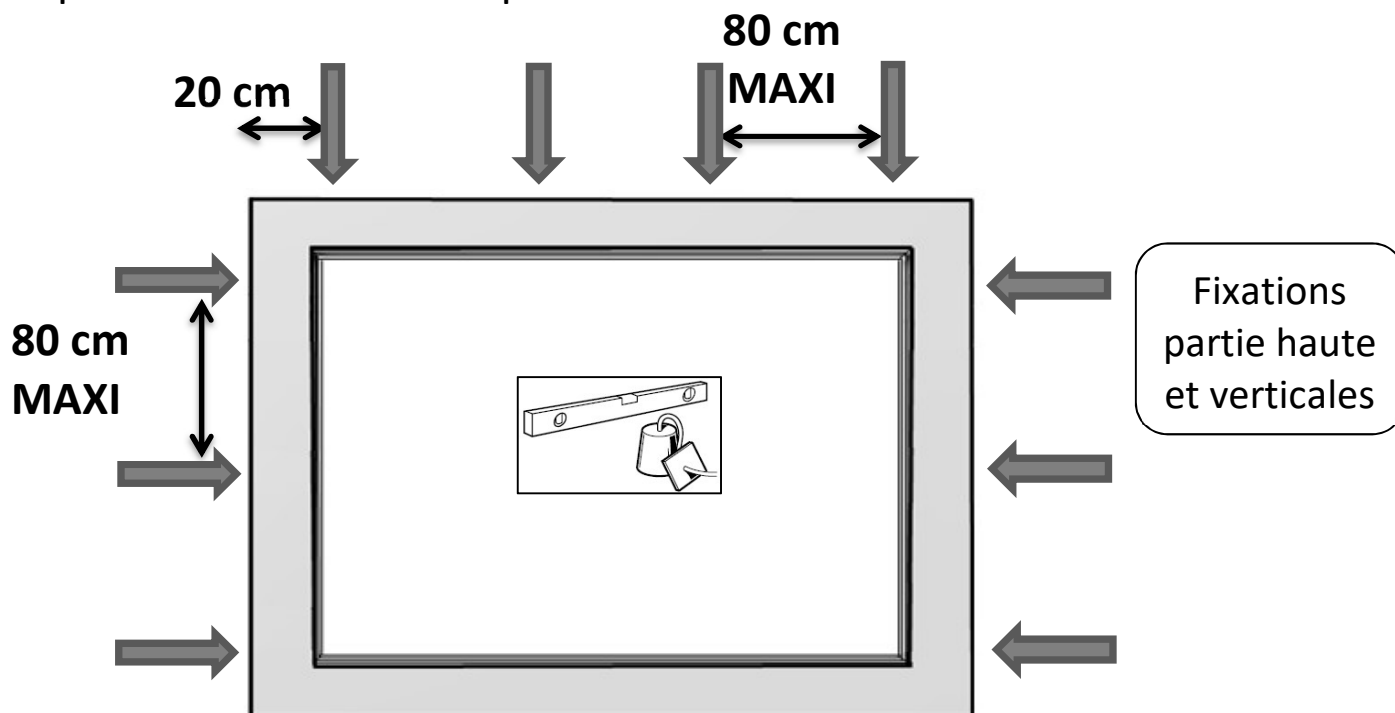


Pour un **fond de joint** : l'insérer entre l'ancien bâti et la menuiserie une fois fixée.

PREPARATION A LA FIXATION

1. Répartition des fixations

Pré-percez l'aile selon la répartition suivante :



1. Présentez et calez la menuiserie contre l'ancien

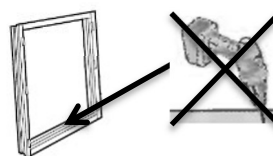
3. Insérez les vis au niveau des perçages dans l'aile du dormant.

2. Vérifiez les équerrages, l'aplomb et les niveaux.

4. Vissez dans l'ancien dormant. Réglez les niveaux par légers vissages/dévisages



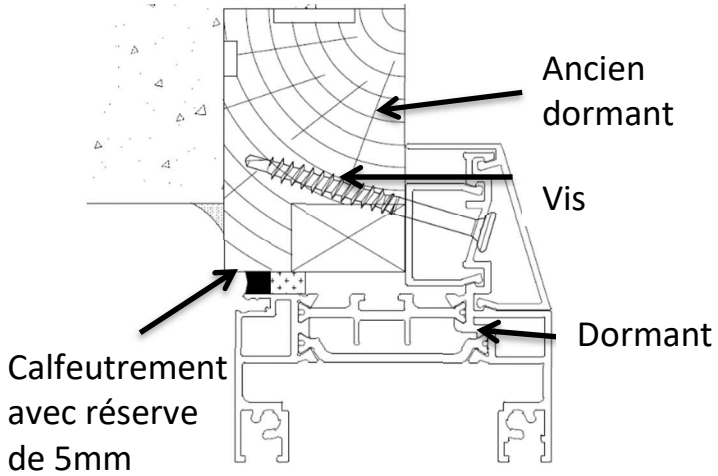
Ne jamais percer à travers la traverse basse pour éviter l'infiltration d'eau.



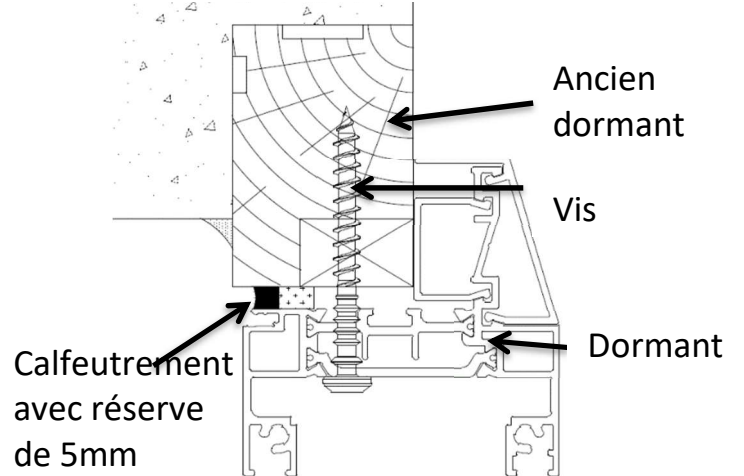
FIXATION

1. Fixation partie haute

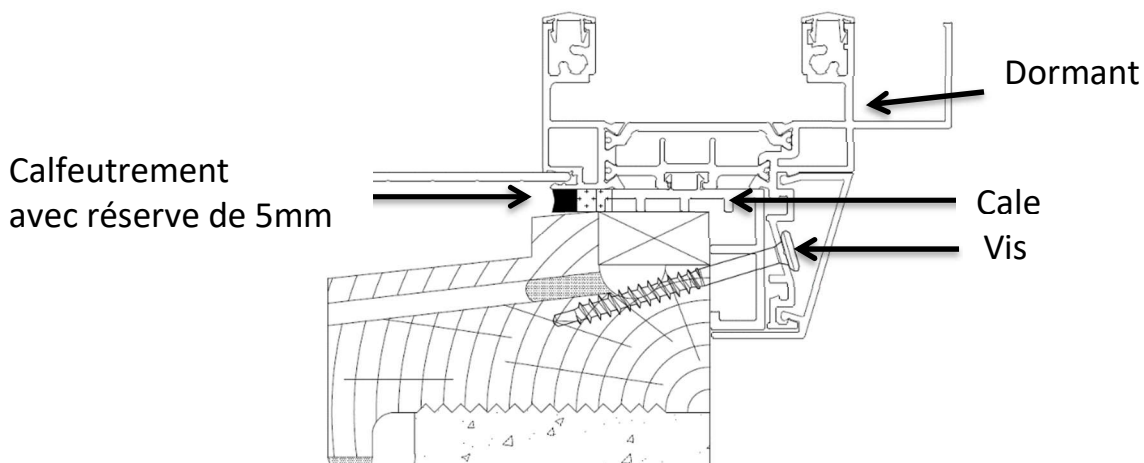
Fixation en façade



Fixation avec vis traversante

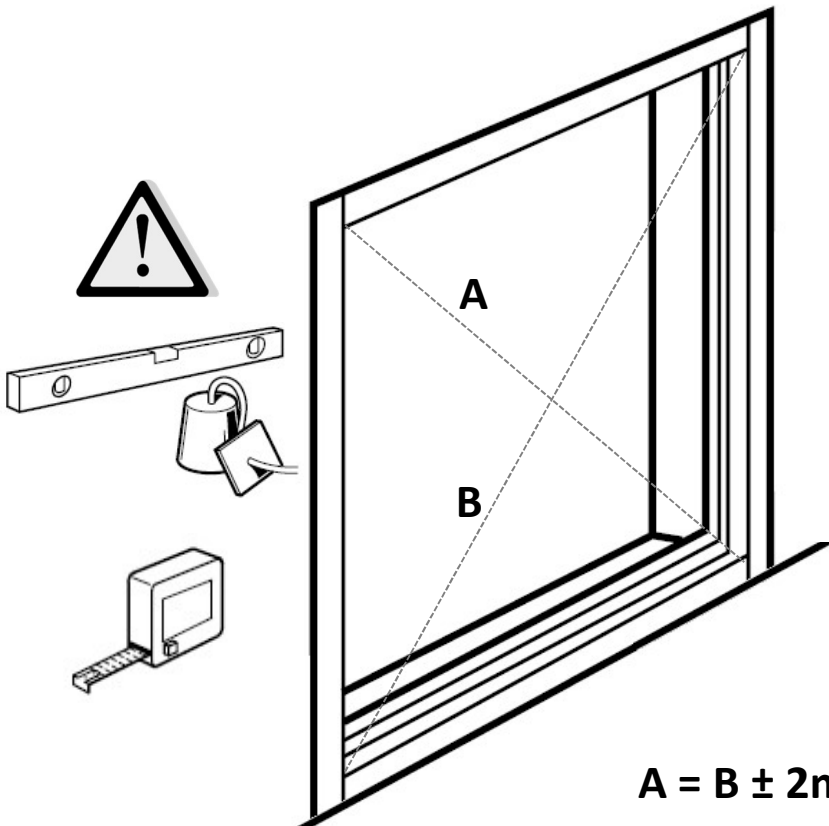


2. Fixations partie basse



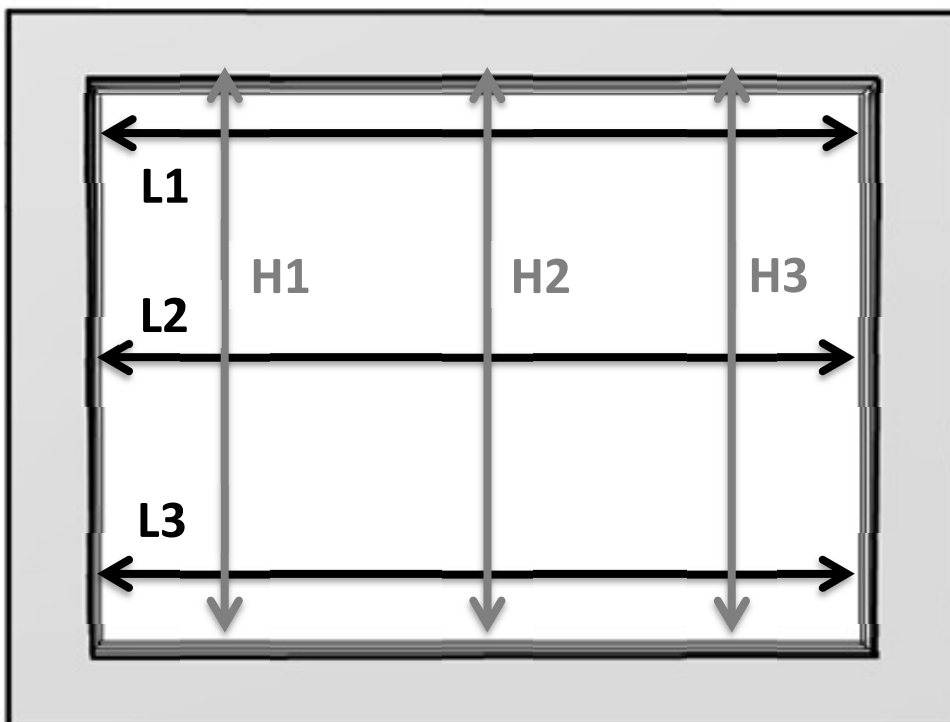
CONTROLE DE POSE

Vérifiez les diagonales, le niveau et l'aplomb de votre menuiserie.



- Ecart entre les diagonales : 2mm/m MAXI
- Fil à plomb : ± 2 mm/m
- Niveaux : 2mm/m MAXI
- Rectitude : dormants bien droits et non bombés

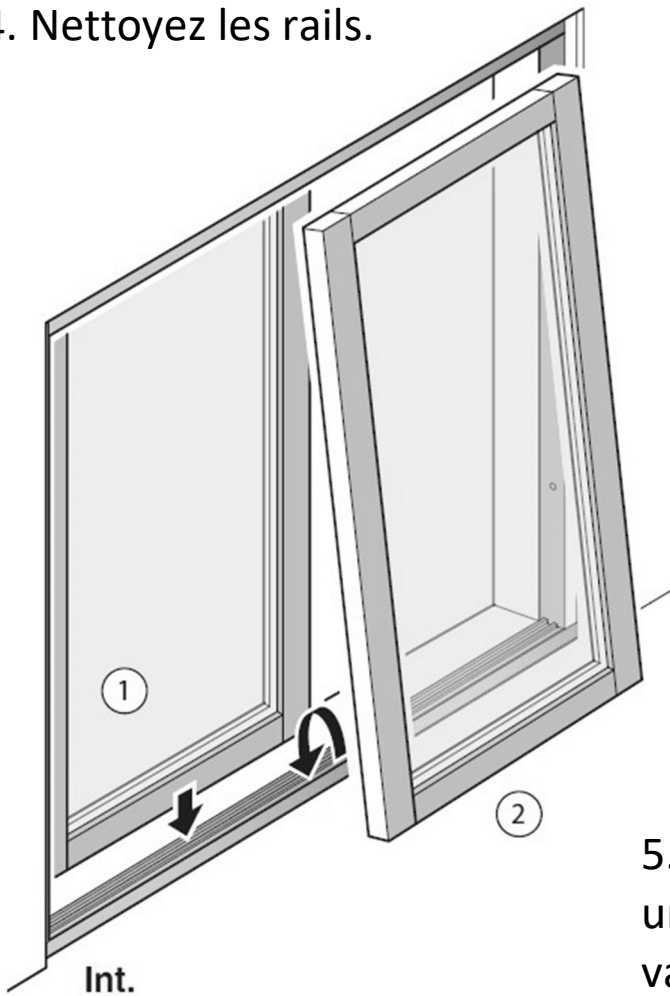
Vérifiez les hauteurs et largeurs de votre menuiserie.



$L1 = L2 = L3 \pm 1\text{mm}$
 $H1 = H2 = H3 \pm 1\text{mm}$

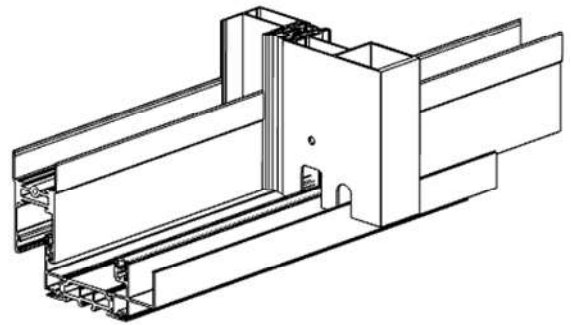
MISE EN PLACE DES OUVRANTS

4. Nettoyez les rails.



2. Positionnez les ouvrants, d'abord le haut puis le bas. L'ouvrant (1) extérieur en premier.

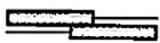
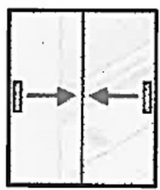
s'emboîtent bien.



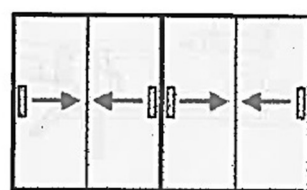
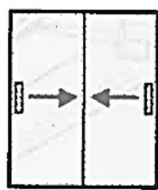
4. Contrôlez à nouveau l'équerrage de l'ensemble.

5. Vérifiez que les jeux permettent un bon fonctionnement des vantaux.

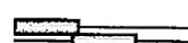
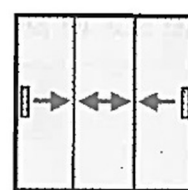
Position des vantaux



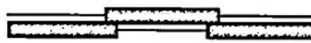
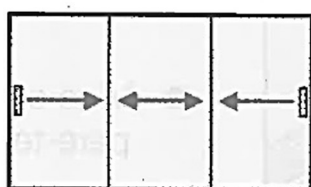
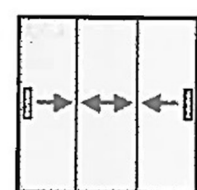
2 vantaux - 2 rails



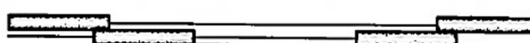
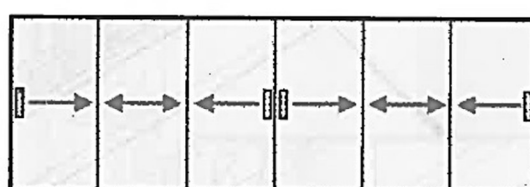
4 vantaux - 2 rails



3 vantaux - 3 rails



3 vantaux - 2 rails

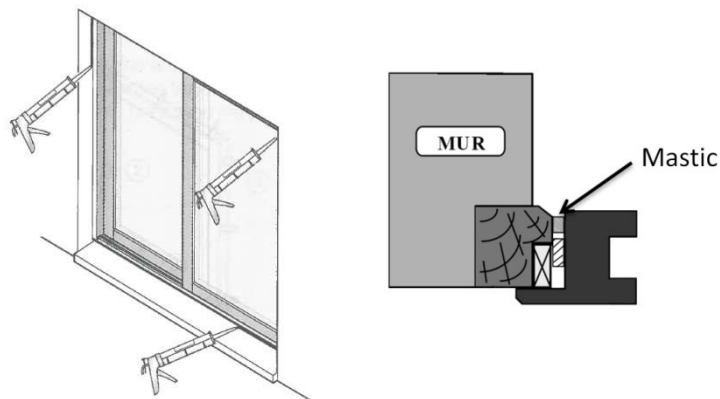


6 vantaux - 3 rails

FINITIONS

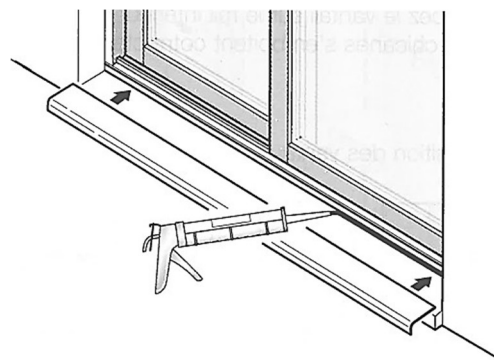
6. Pose de joints de finition et d'étanchéité

Appliquez un joint au mastic entre la menuiserie et l'ancien dormant.



7. Pose de la bavette

A l'aide d'un mastic, mettez en place la bavette en partie basse.



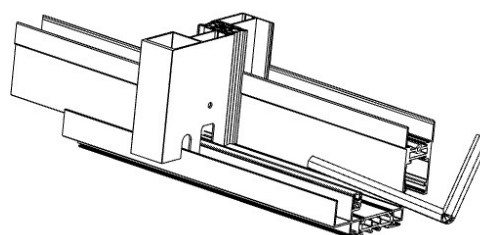
REGLAGES

Procédez aux réglages des ouvrants, une fois les contrôles de pose validés.

4. Réglage du parallélisme des vantaux entre eux et dormant

Réglage des chariots

A l'aide d'une clé 6 pans, remontez et descendez le vantail suivant le besoin.



ENTRETIEN DE BASE ET DIAGNOSTICS

Entretien

- Otez rapidement le film protecteur afin d'éviter que, sous l'action du soleil, celui-ci ne se colle sur le profilé.
- Vérifiez régulièrement la qualité des joints d'étanchéité.
- Nettoyez les vitrages avec un détergent neutre.
- Nettoyez la menuiserie à l'eau savonneuse ou au produit à vitre.
- **N'utilisez pas** les produits agressifs, abrasifs, les solvants, les diluants et l'acétone.
- **Ne percez pas** les profilés pour fixer des rideaux ou stores.
- **N'utilisez pas** de grattoir pour le nettoyage des vitres.
- Assurez-vous de la bonne propreté des rails.

Questions / Réponses

- *Mon vitrage est sale* : nettoyez-le avec un produit à vitre du commerce « SANS ACETONE ». Evitez toute projection acide qui pourrait endommager votre vitrage.
- Fermeture crémonne difficile : vérifiez le bon alignement des ouvrants pas rapport au dormant. Si besoin, réglez l'alignement en descendant ou remontant l'ouverture du chariot réglable (cf réglage p11). Réglez si nécessaire les gâches suivant les instructions de la page 11.
Desserrez légèrement les vis de fixation des poignées.
- *Dans le cas d'un volet roulant, si le tablier accroche en descendant* : ouvrez la trappe, contrôlez l'enroulement du tablier.

Pour plus d'informations quant à l'entretien du produit, se référer au guide d'utilisation