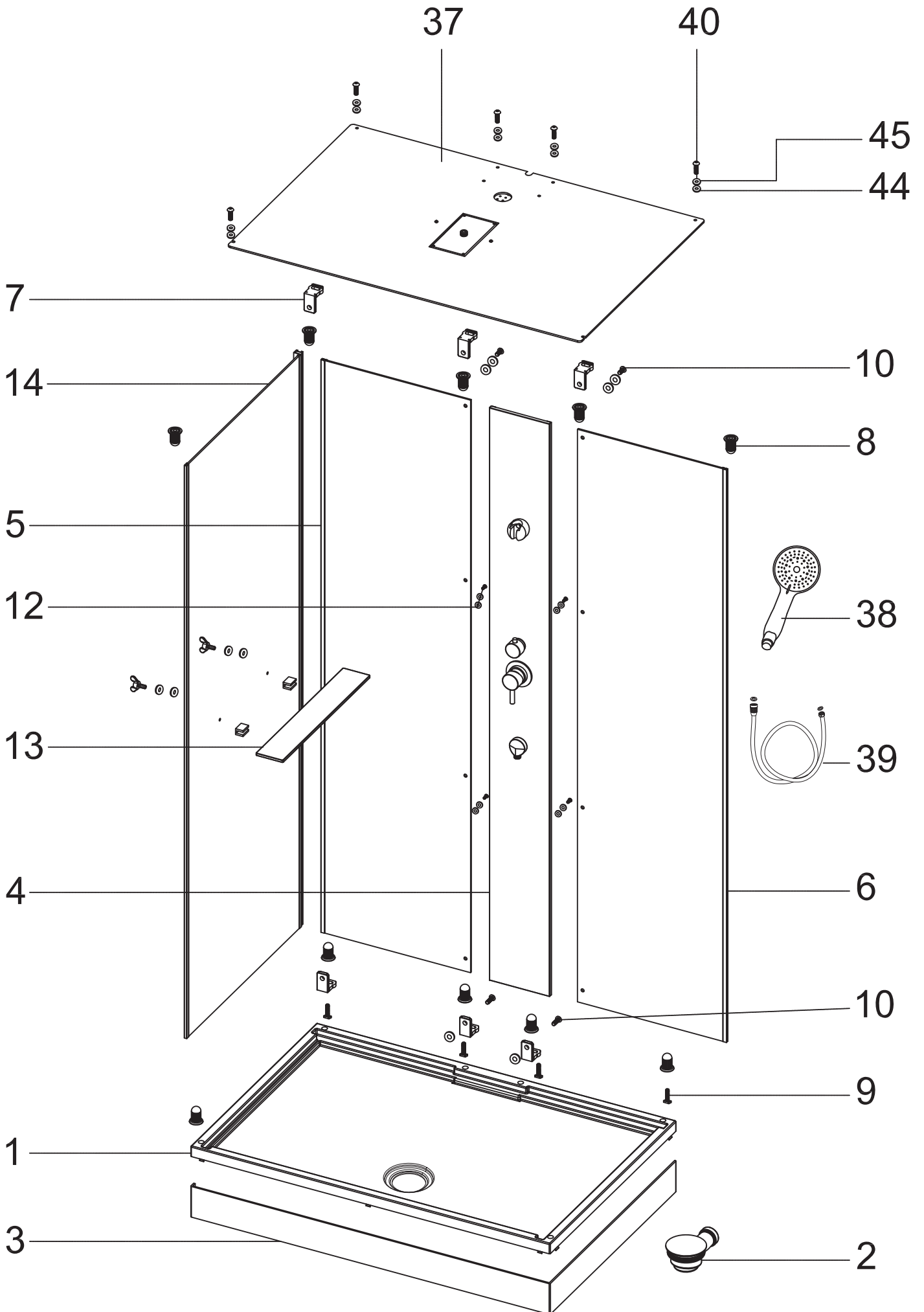
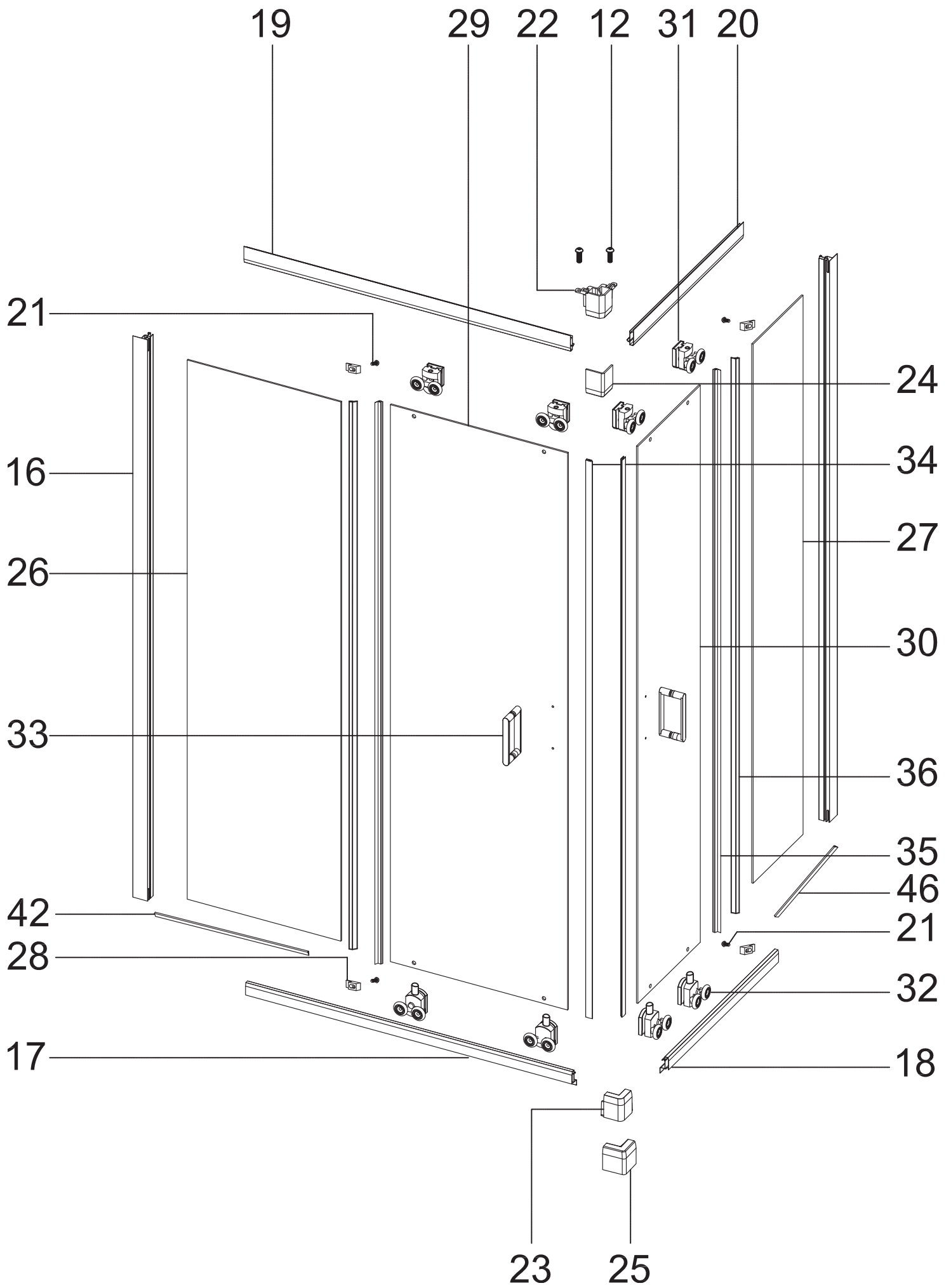
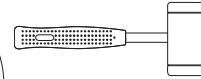
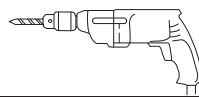
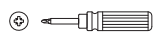
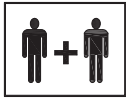


CABINE INTEGRALE KALI 120X80 H.215 MECA  
Réf. 1242724



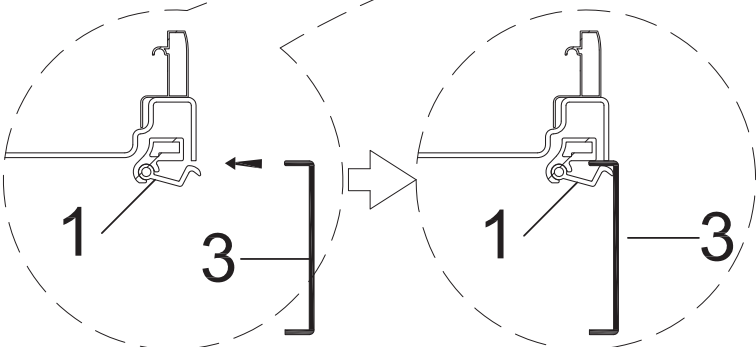
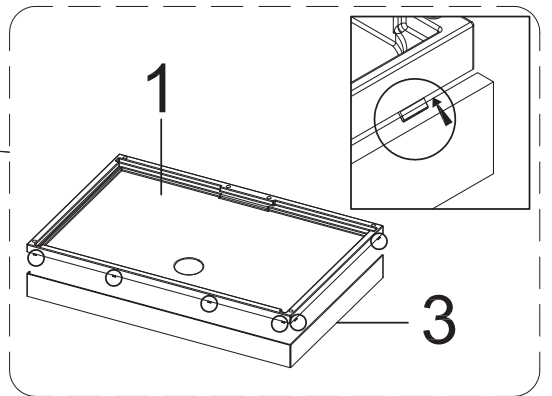
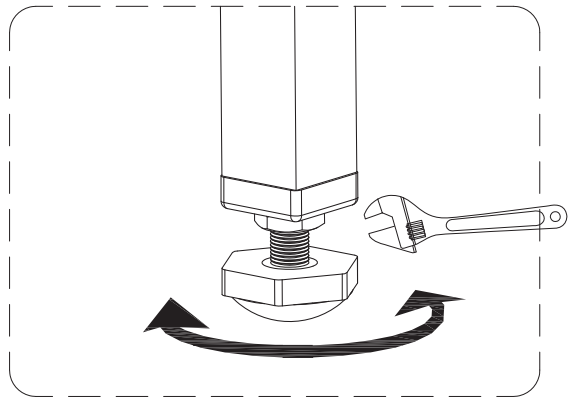
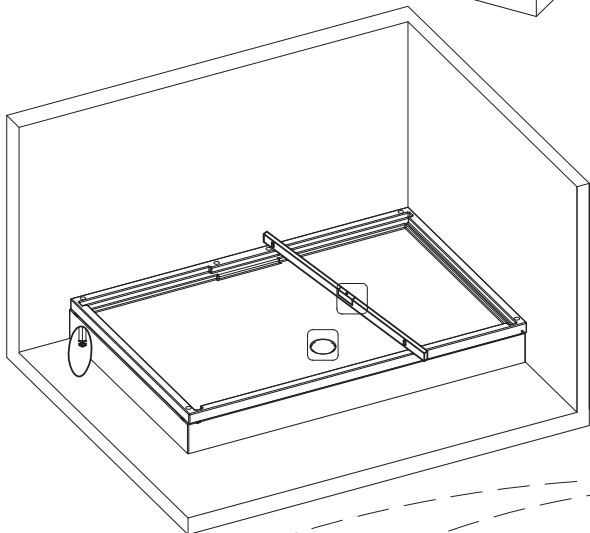
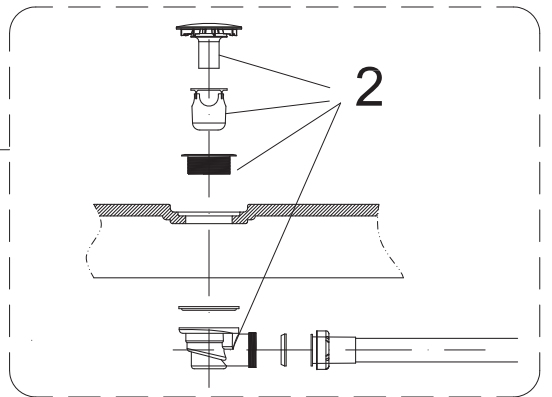
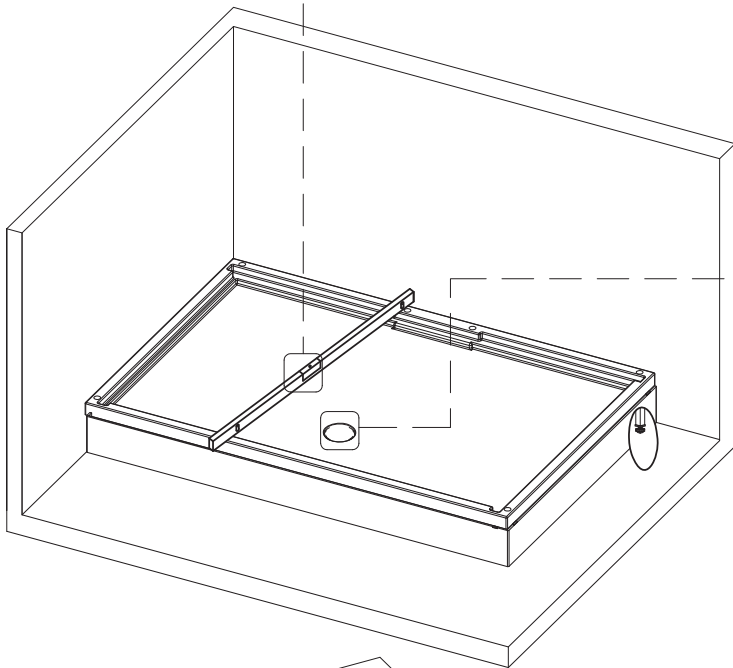
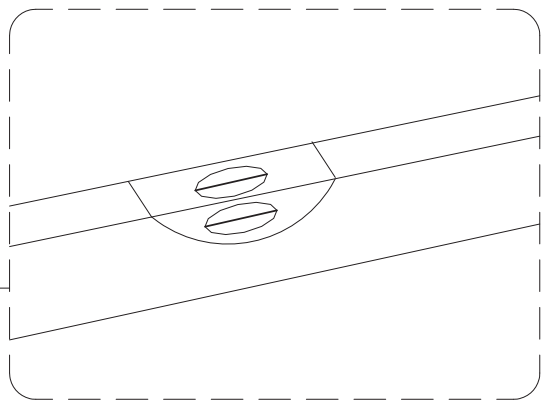
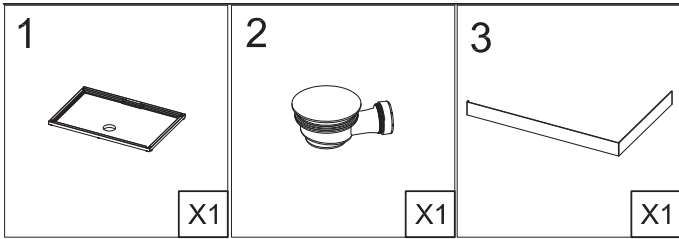


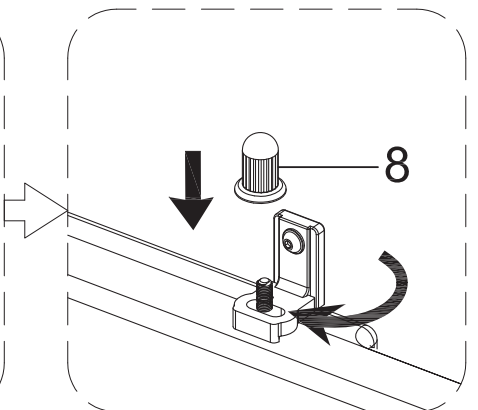
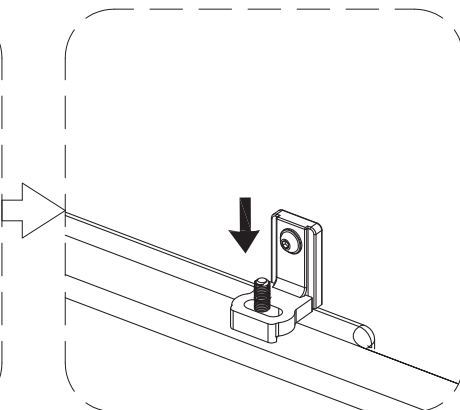
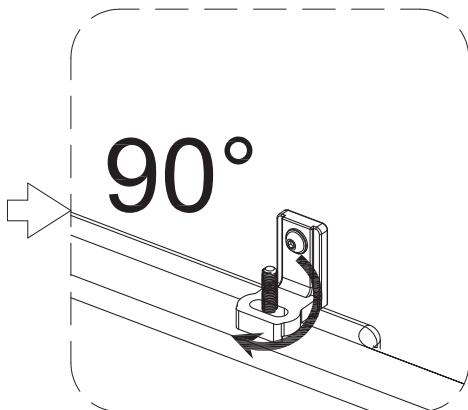
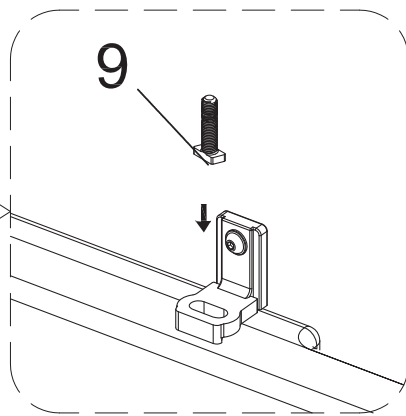
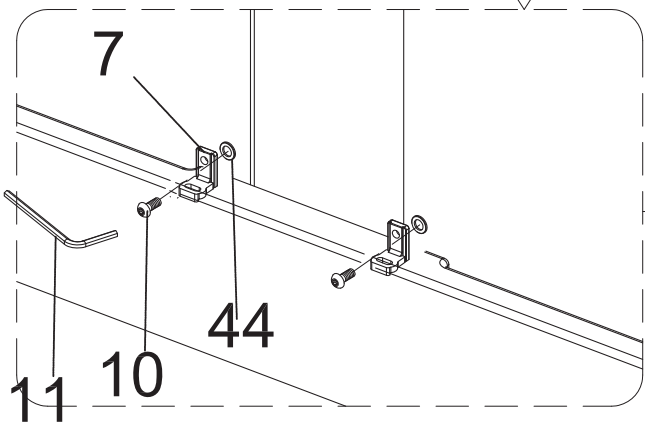
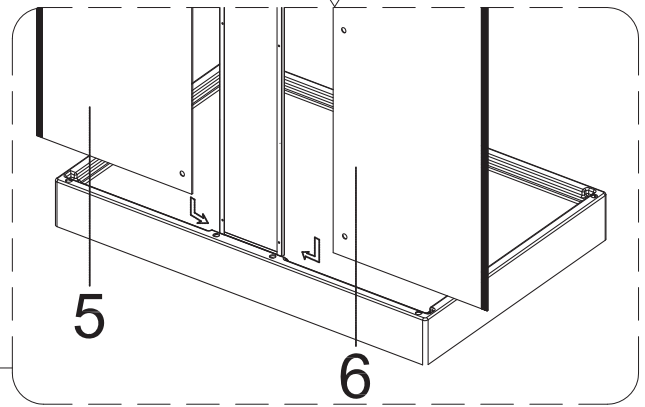
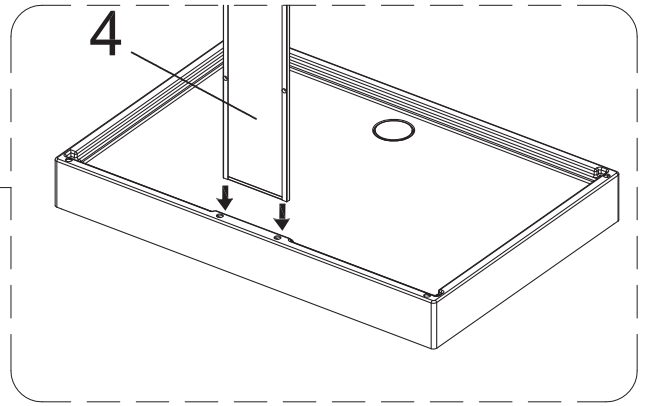
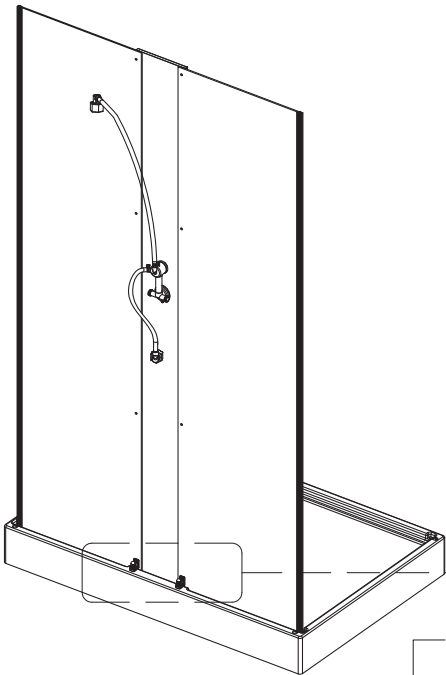
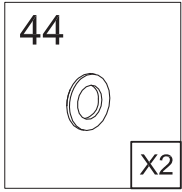
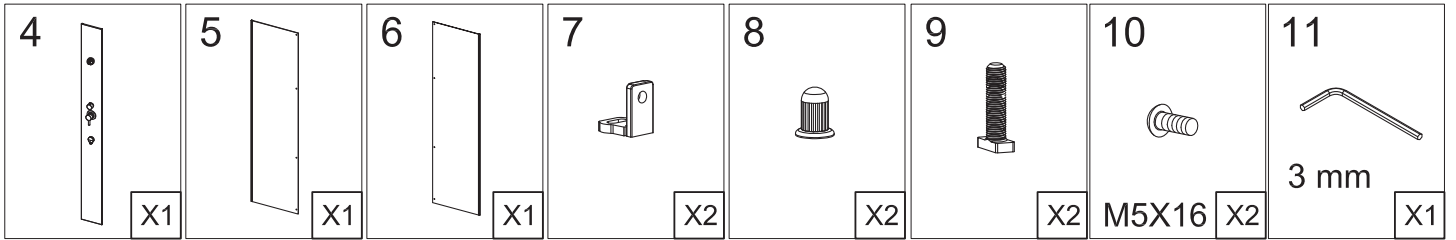


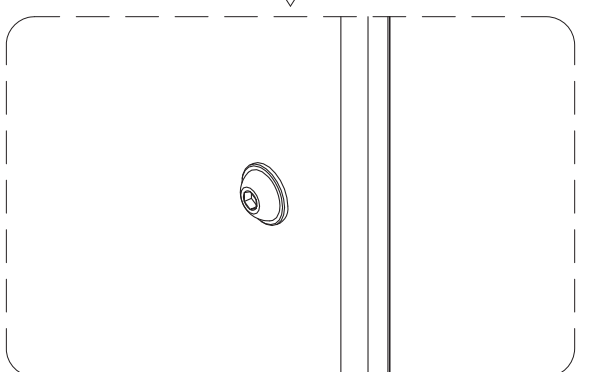
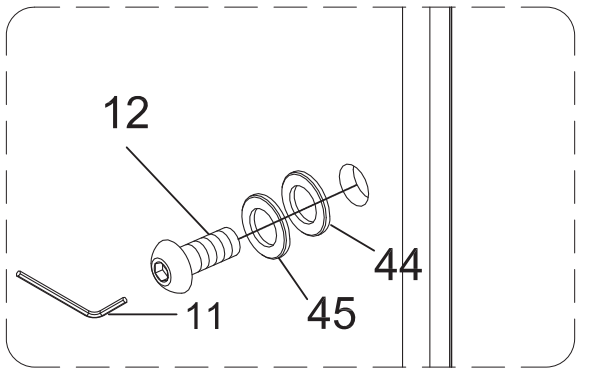
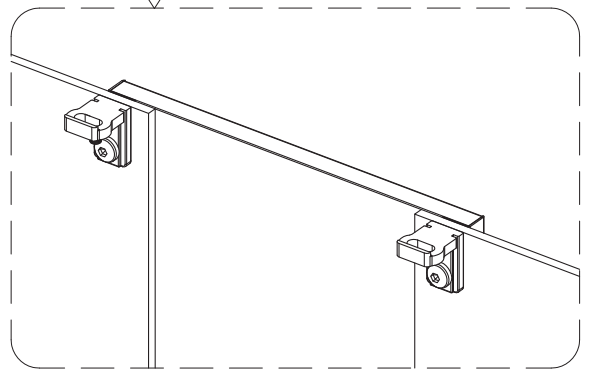
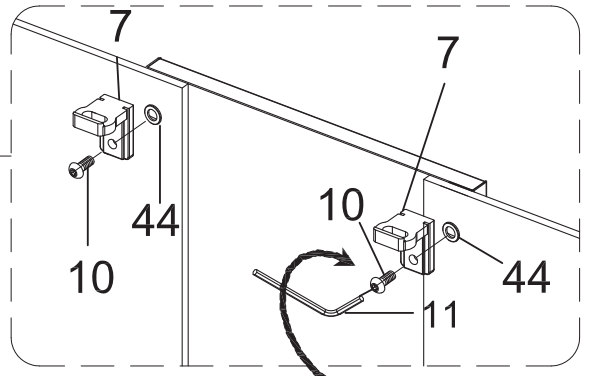
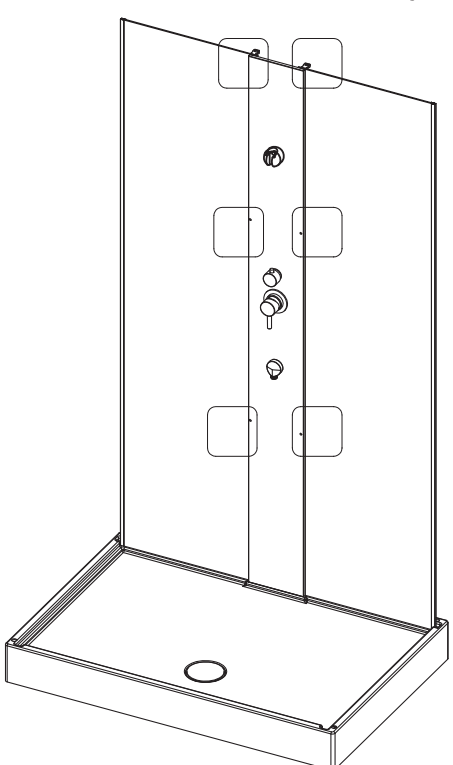
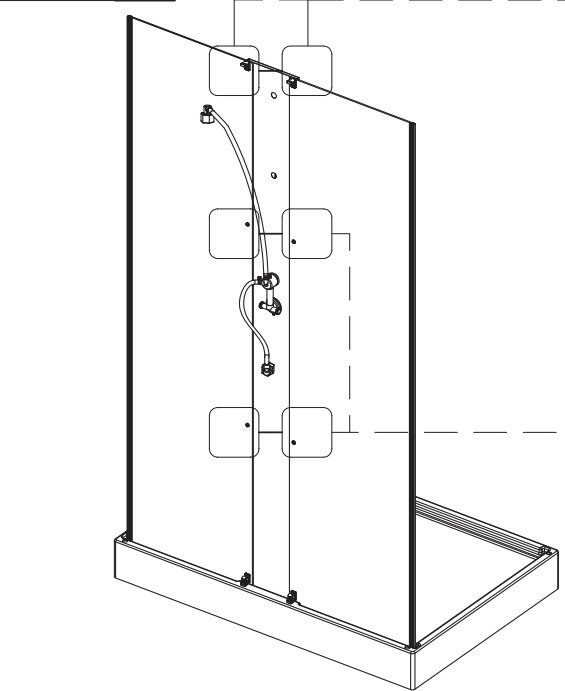
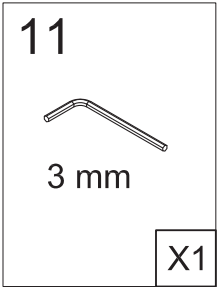
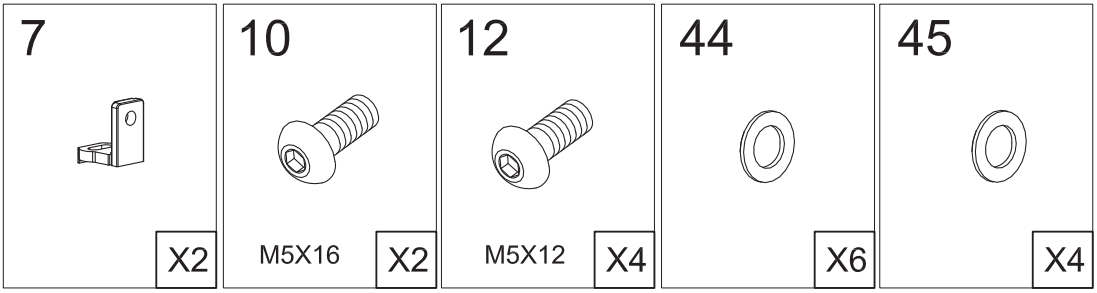


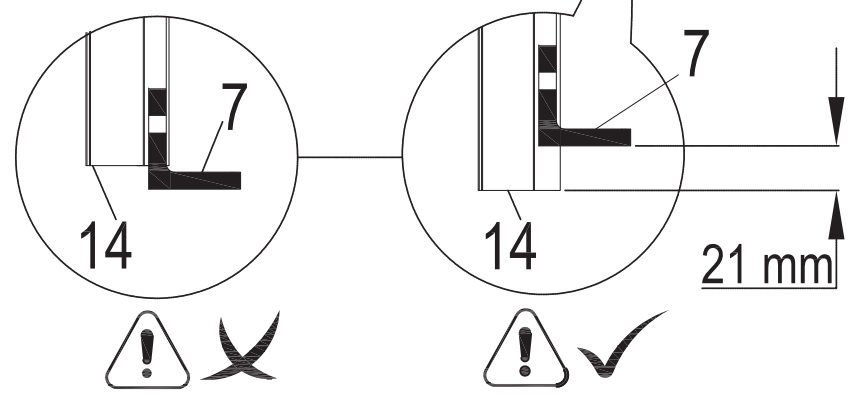
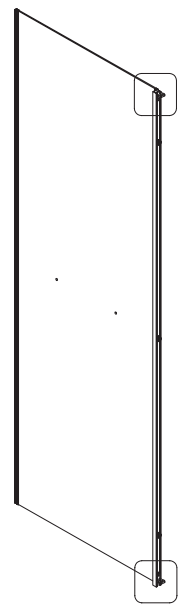
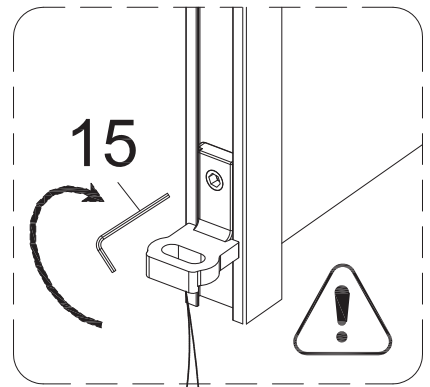
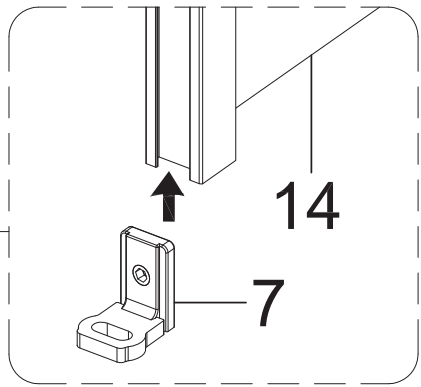
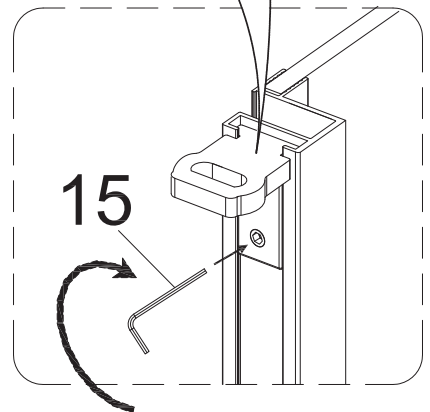
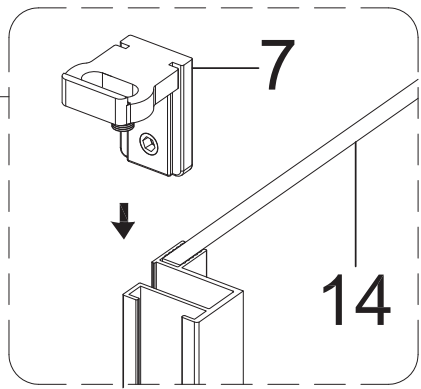
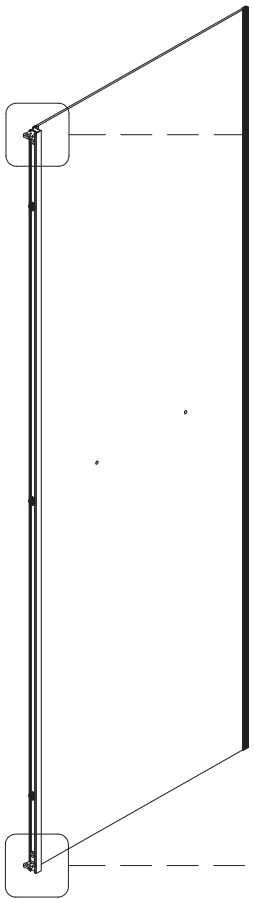
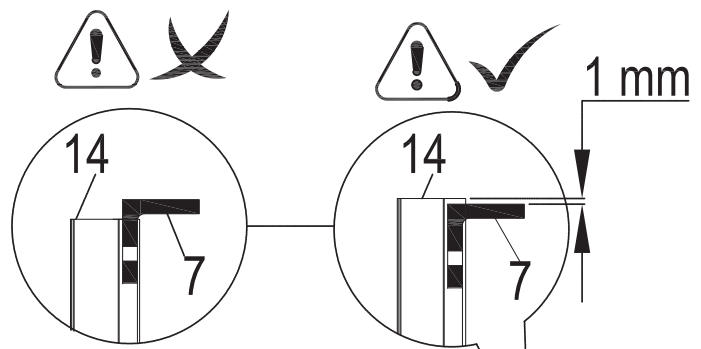
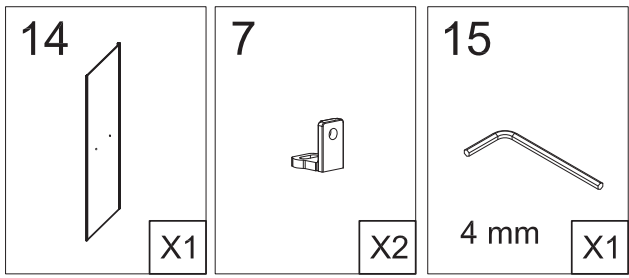
Ø6mm  
Ø2.8mm

1  X1	2  X1	3  X1	4  X1	5  X1
6  X1	7  X6	8  X10	9  X5	10  M5X16 X4
11  3mm X1	12  M5X12 X6	13  X1	14  X1	15  4mm X1
16  X1	17  X1	18  X1	19  X1	20  X1
21  ST3.9X13 X4	22  X1	23  X1	24  X1	25  X1
26  X1	27  X1	28  X4	29  X1	30  X1
31  X4	32  X4	33  X2	34  X1	35  X2
36  X2	37  X1	38  X1	39  X1	40  M5X25 X5
41  5mm X1	42  X1	43  X1	44  X13	45  X11
46  X1	A  X1			

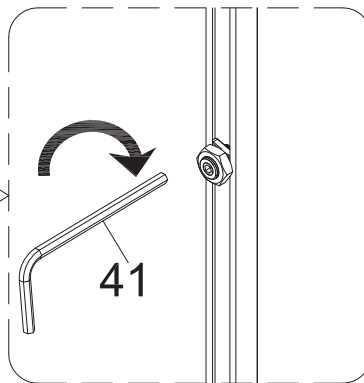
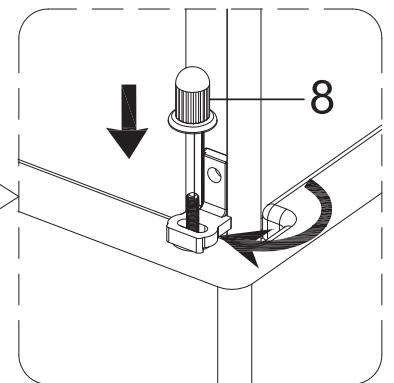
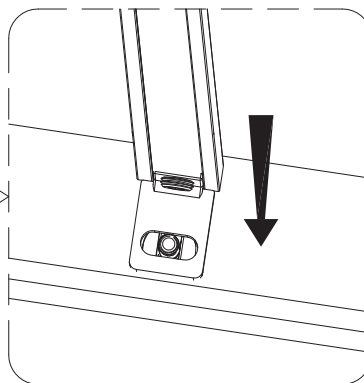
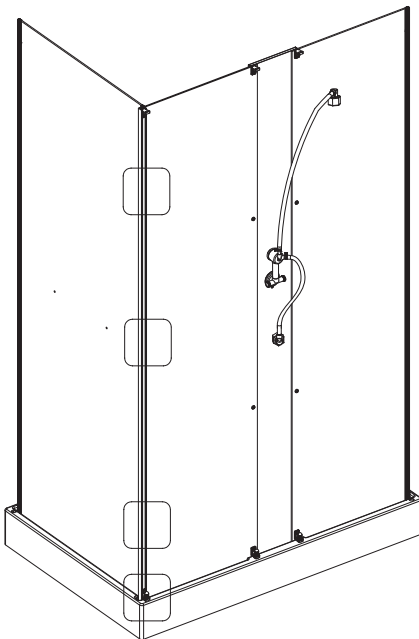
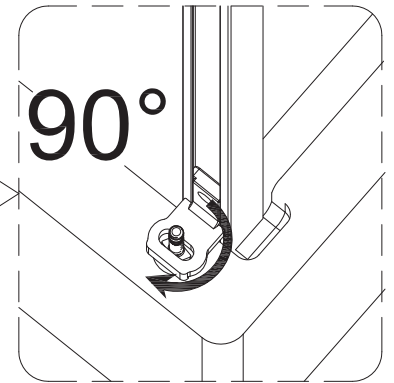
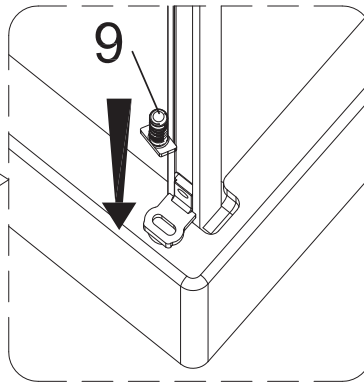
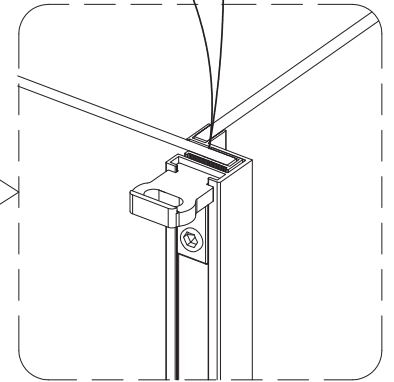
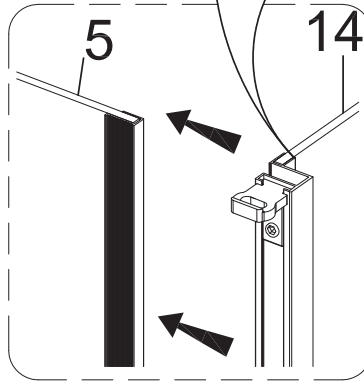
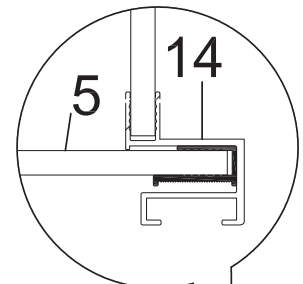
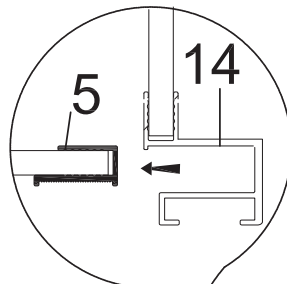
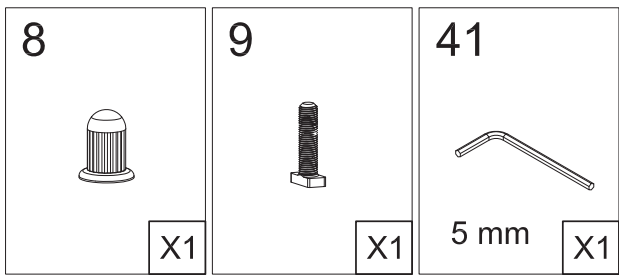


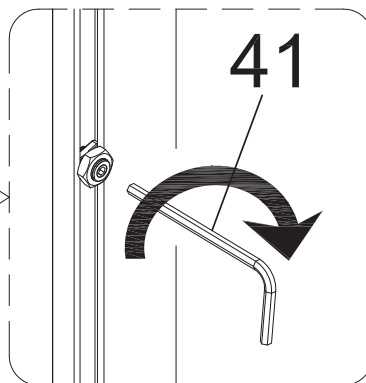
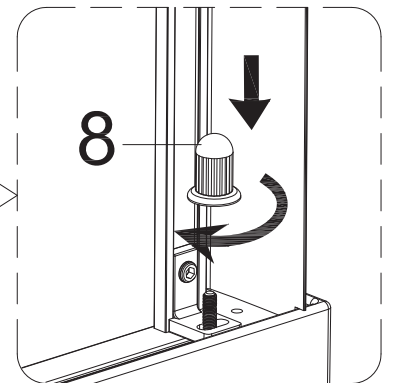
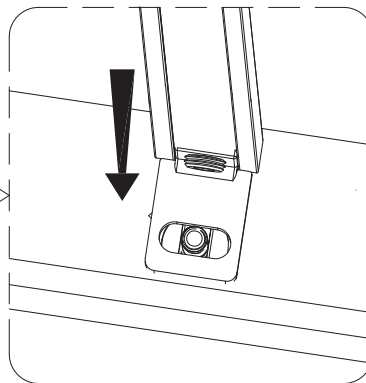
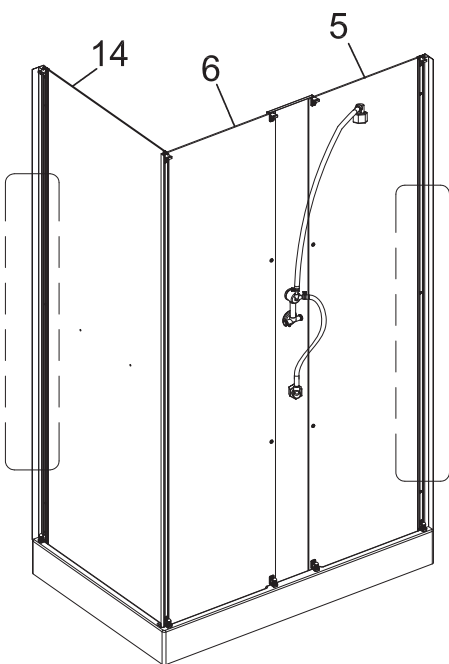
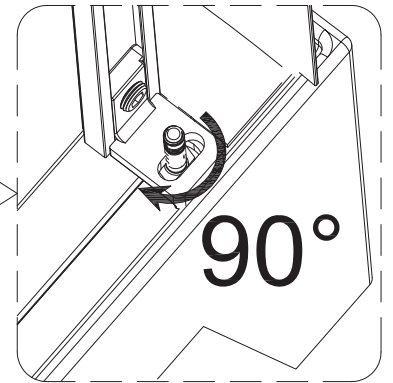
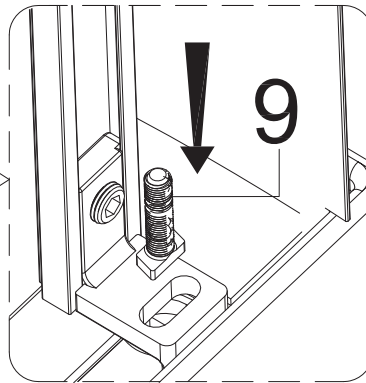
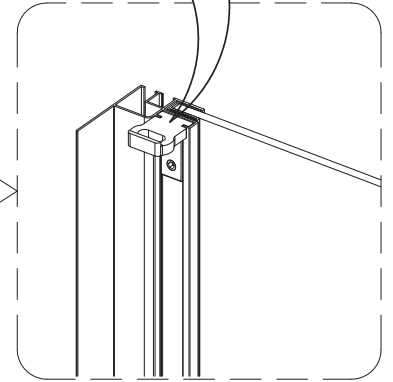
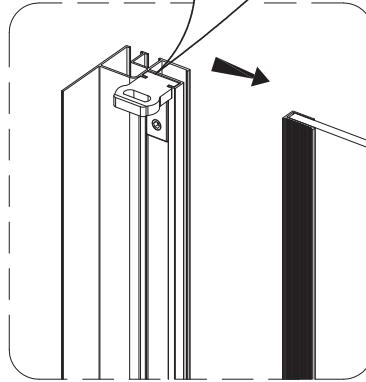
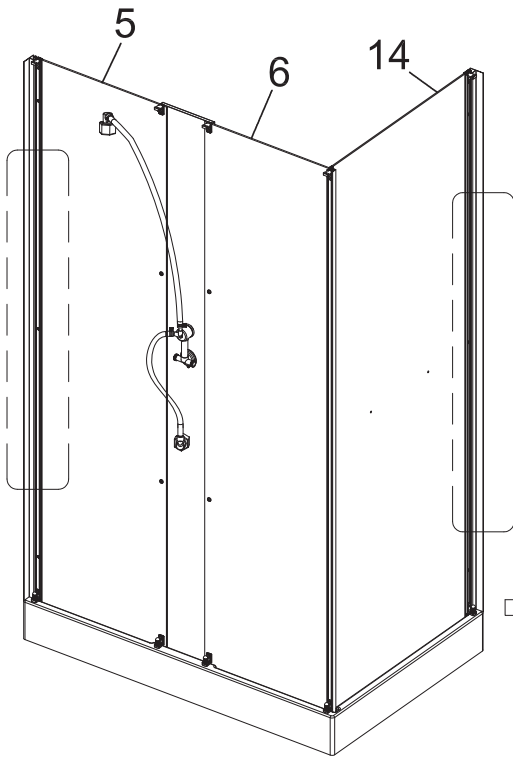
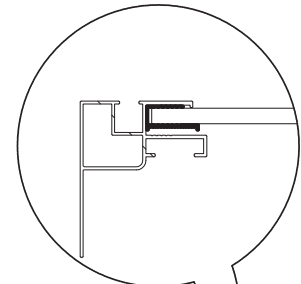
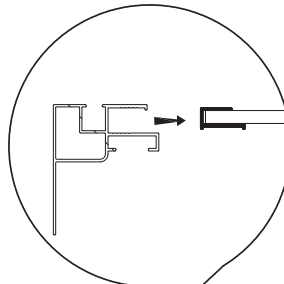
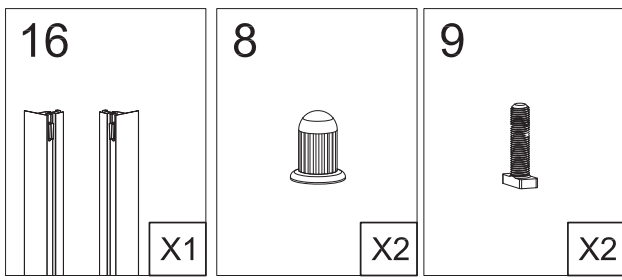


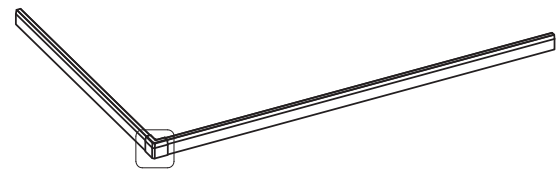
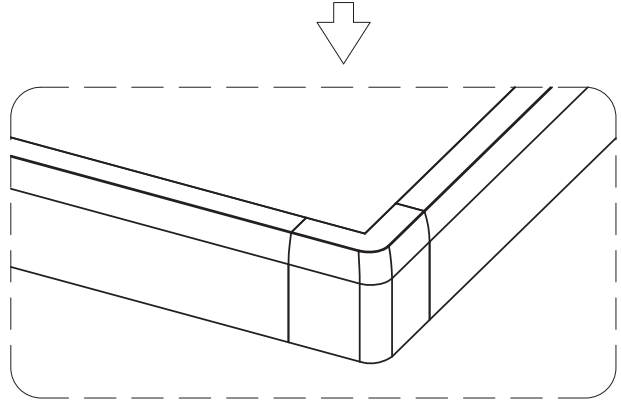
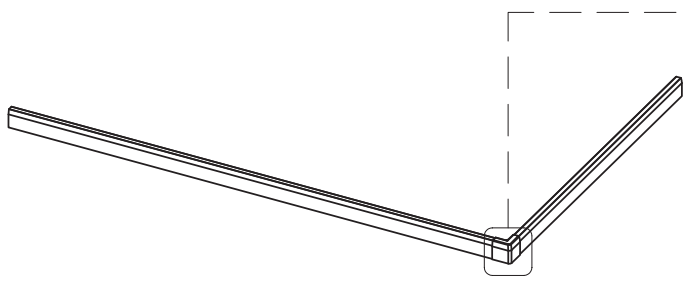
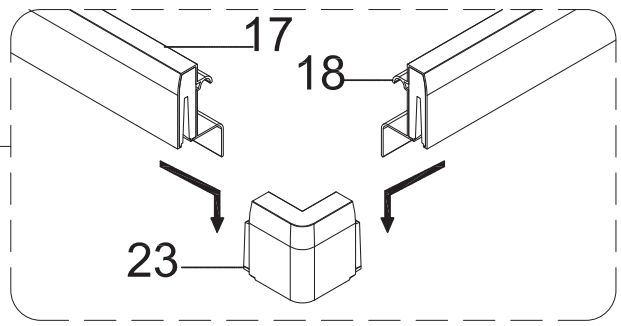
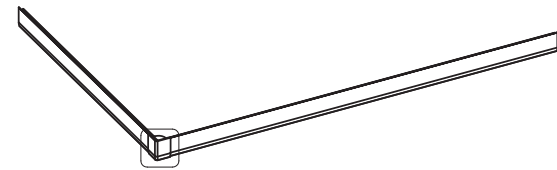
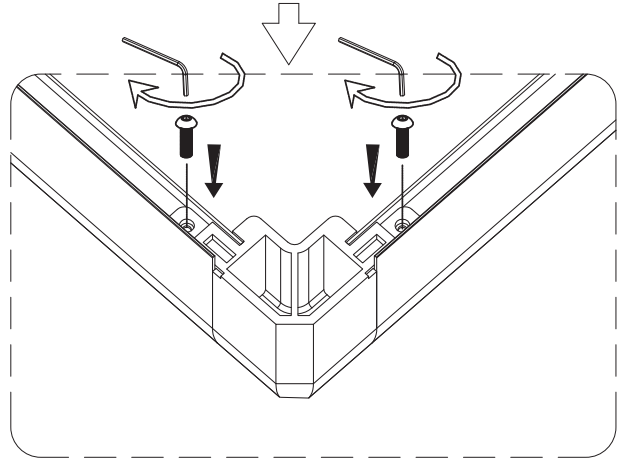
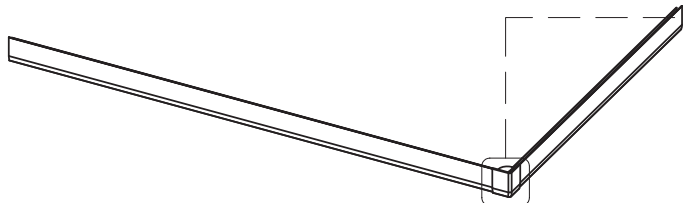
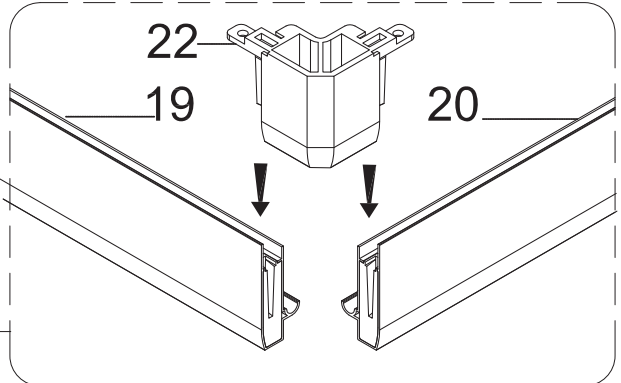
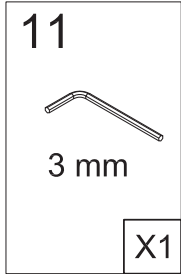
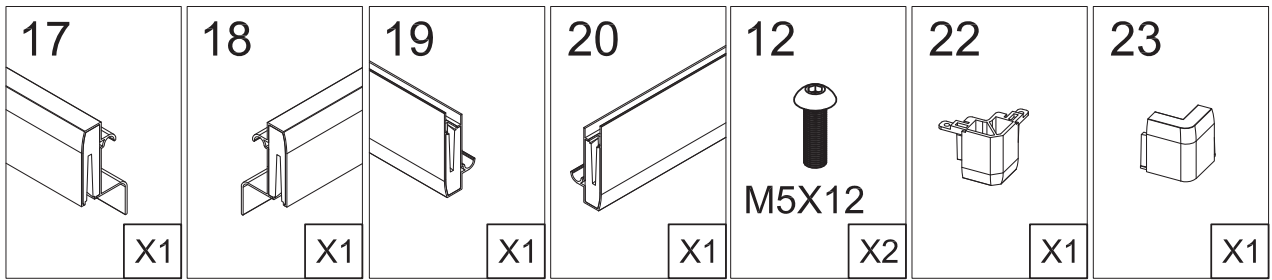


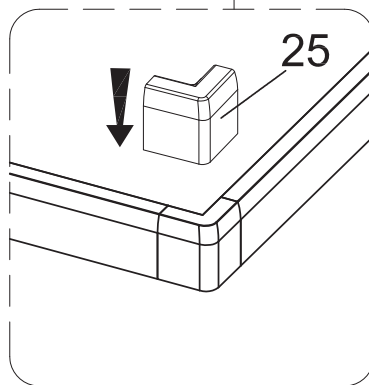
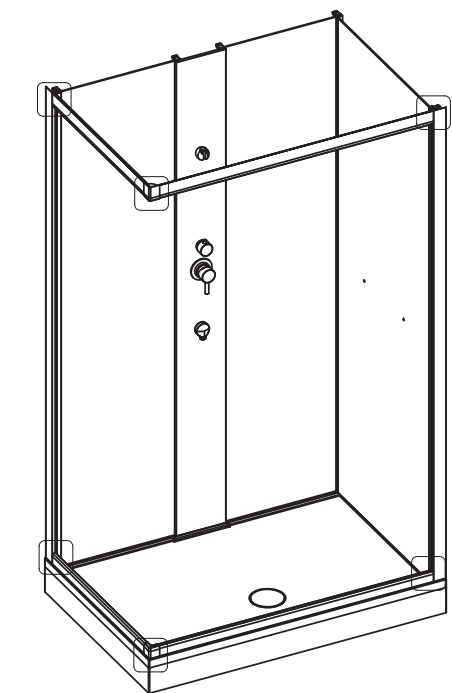
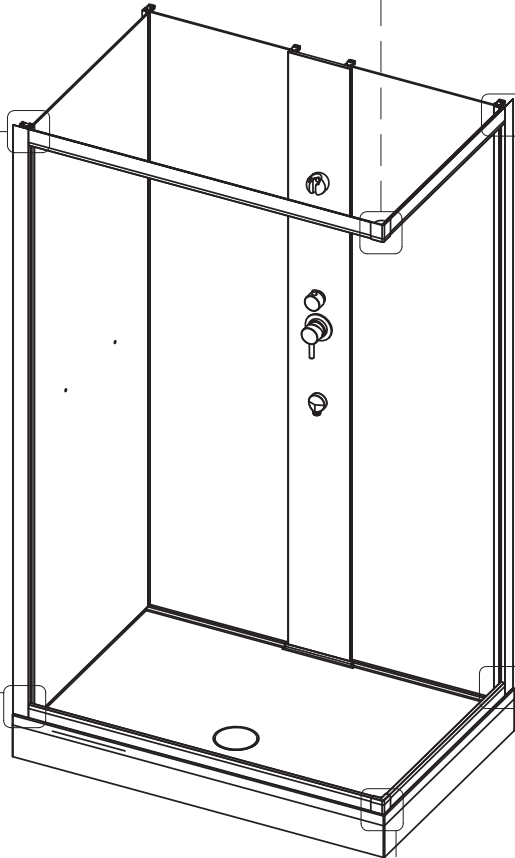
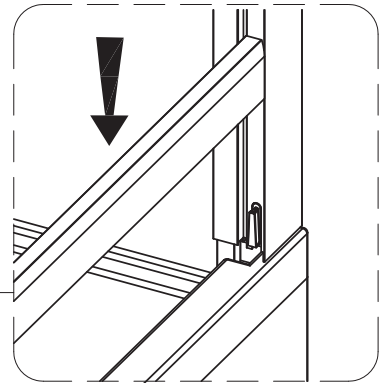
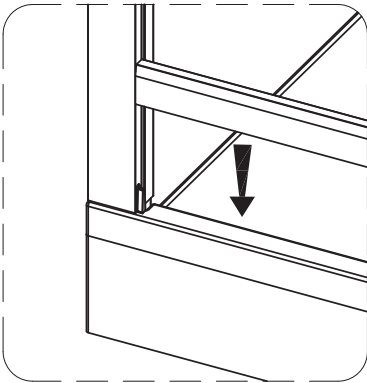
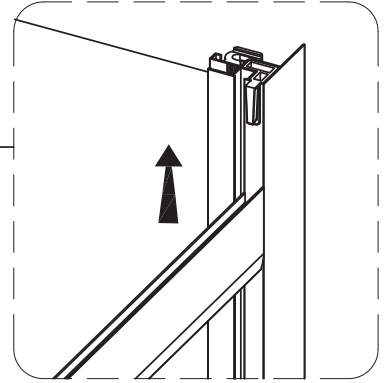
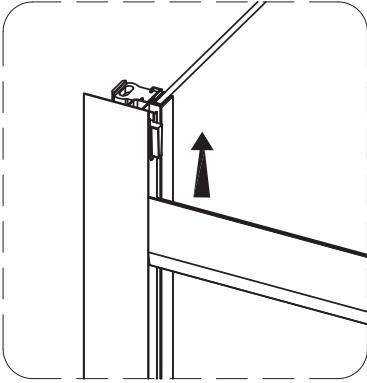
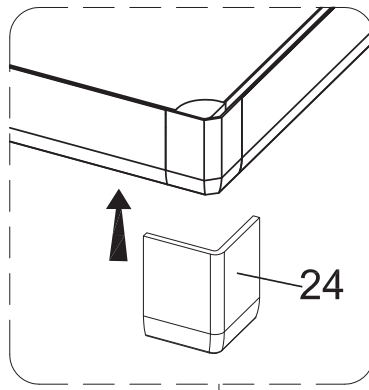
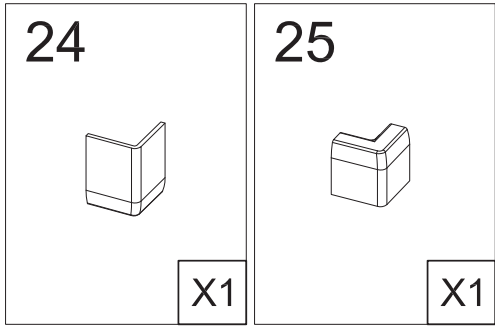


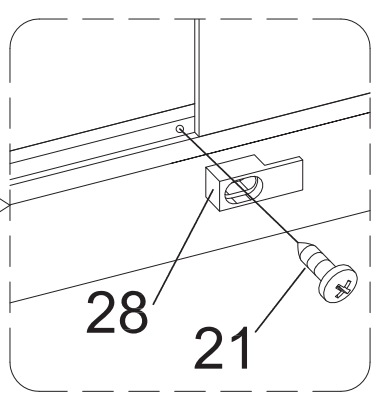
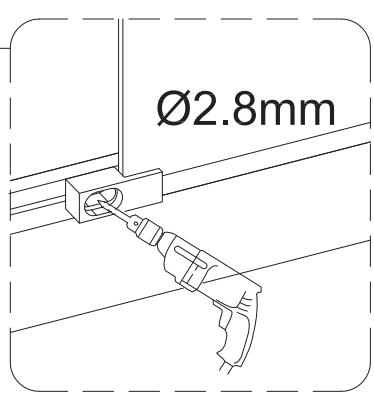
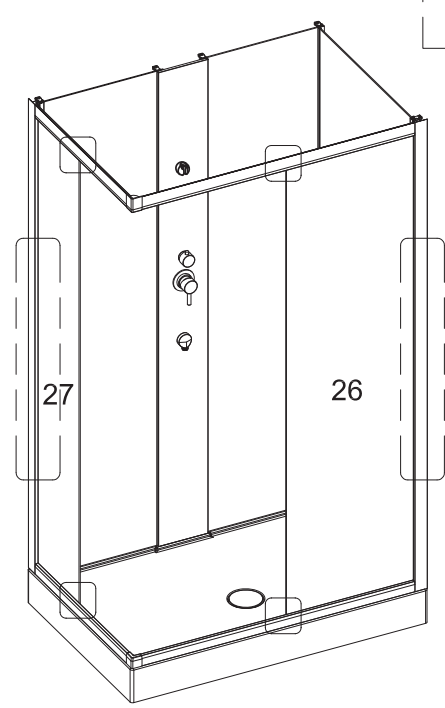
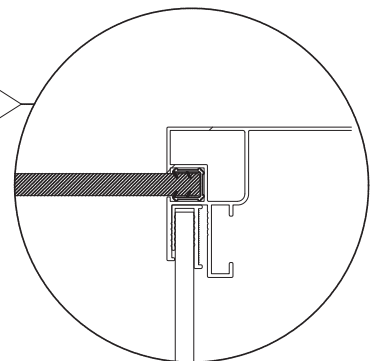
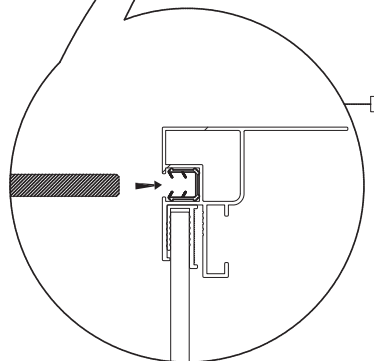
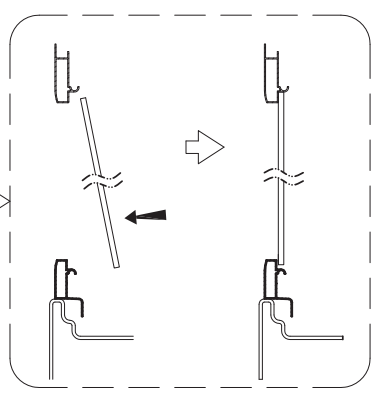
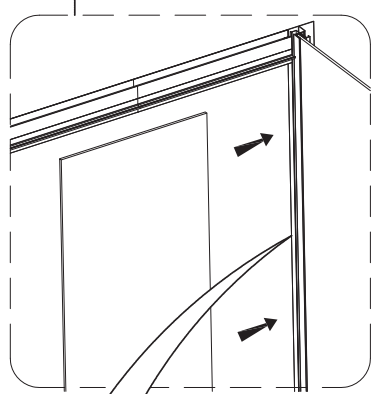
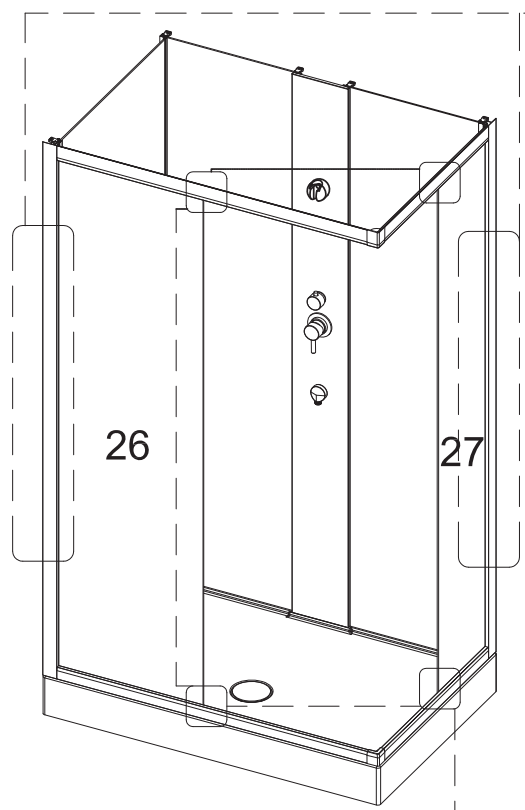
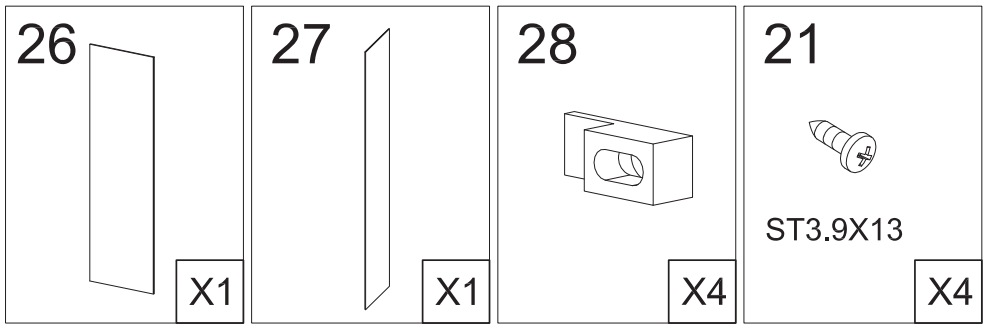


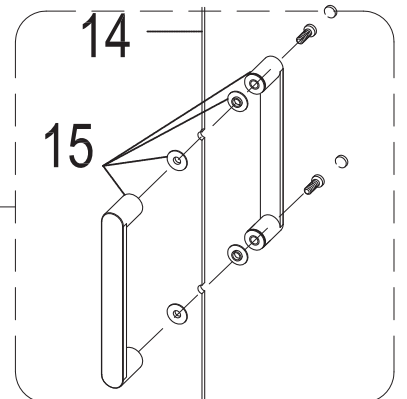
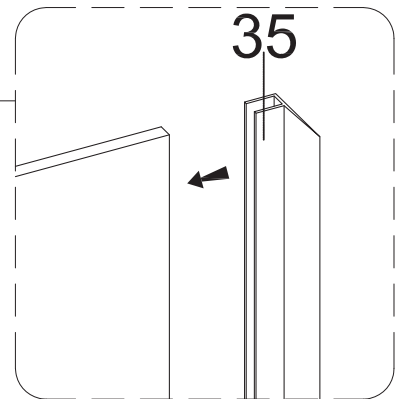
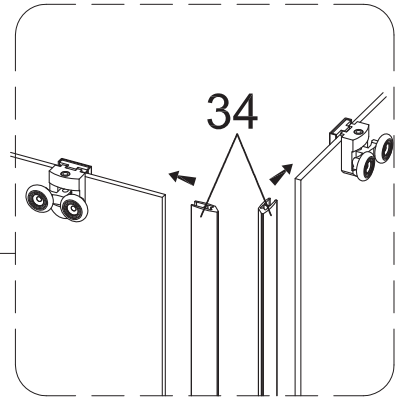
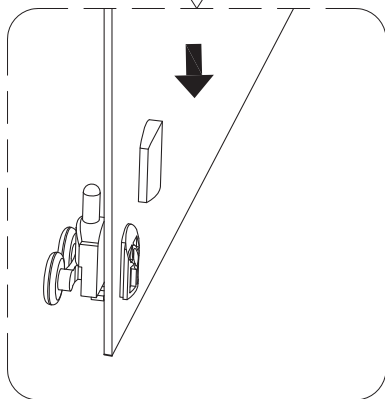
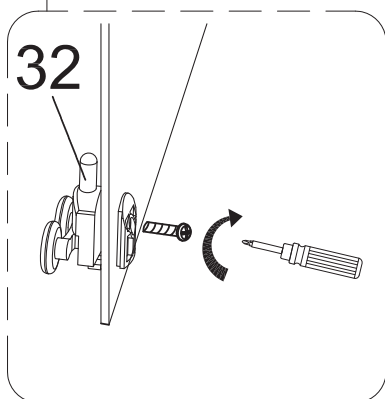
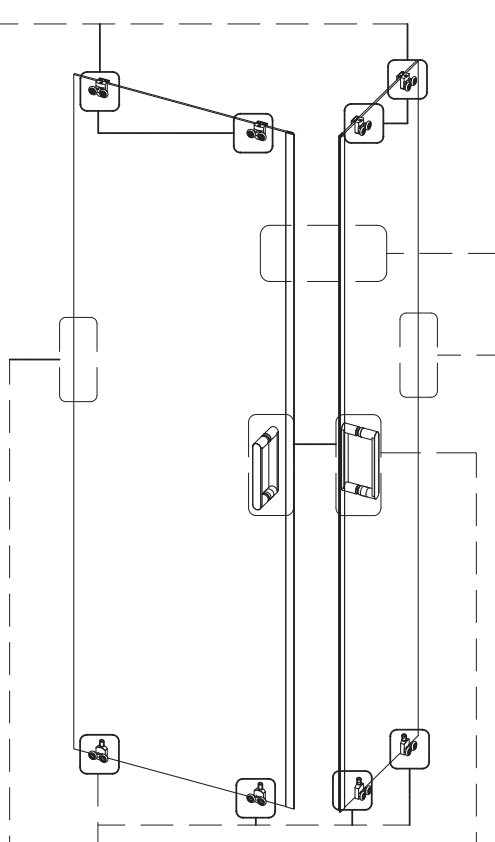
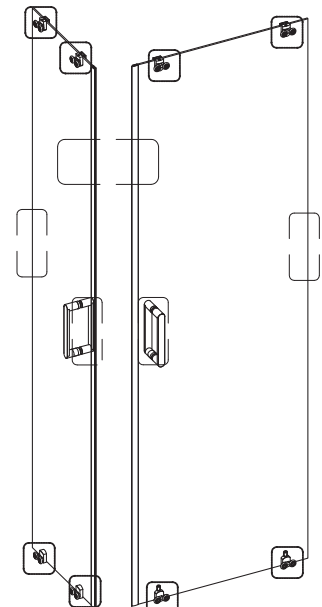
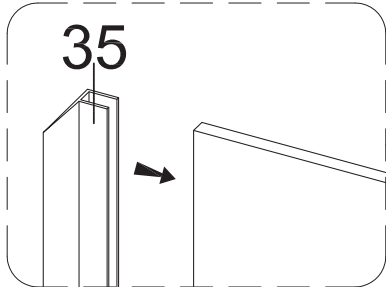
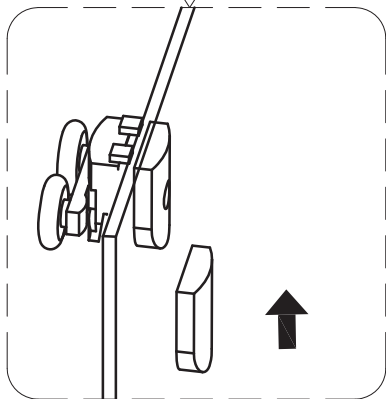
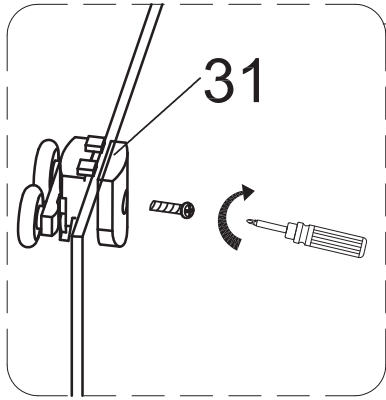
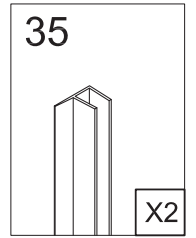
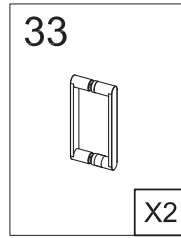
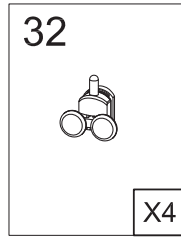
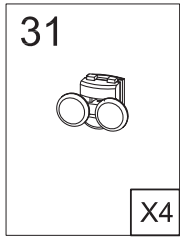
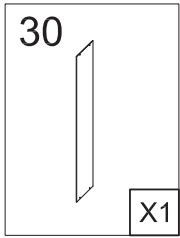
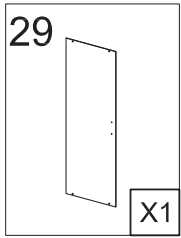


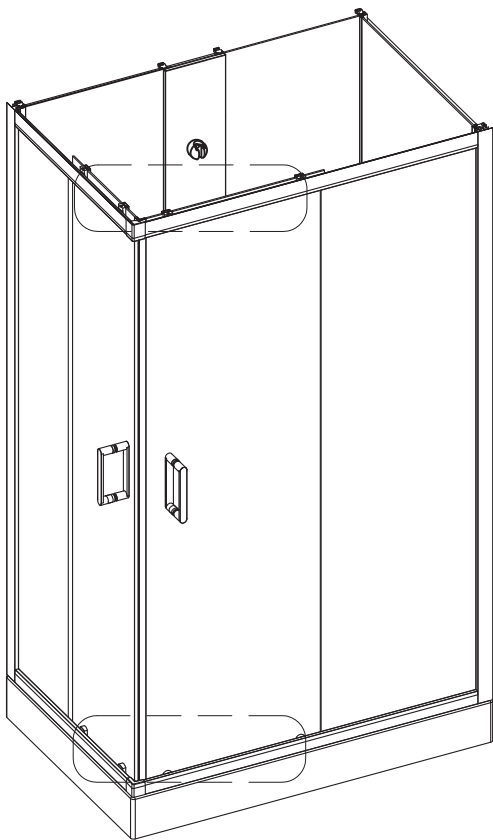
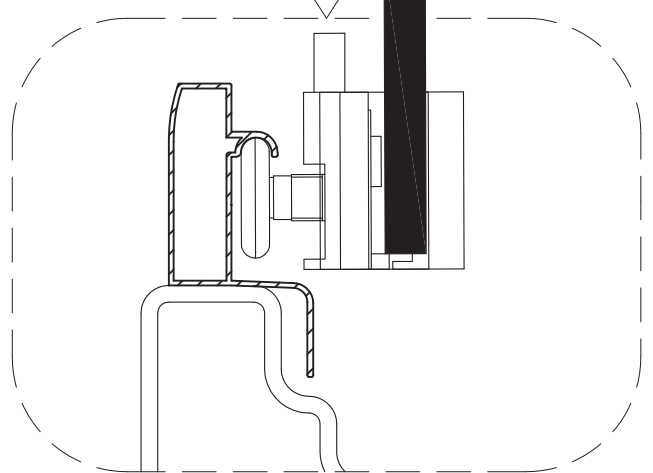
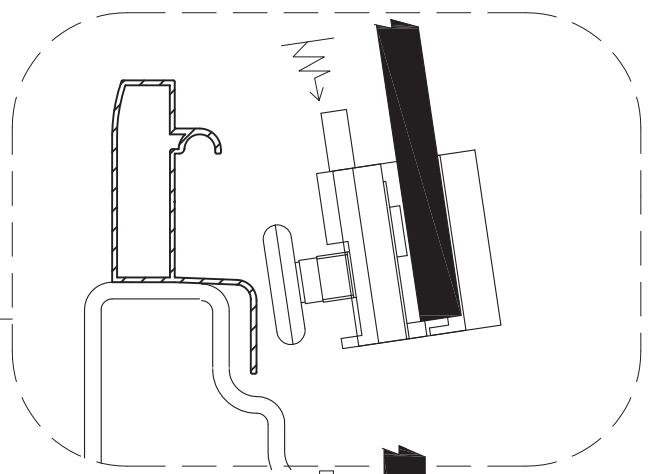
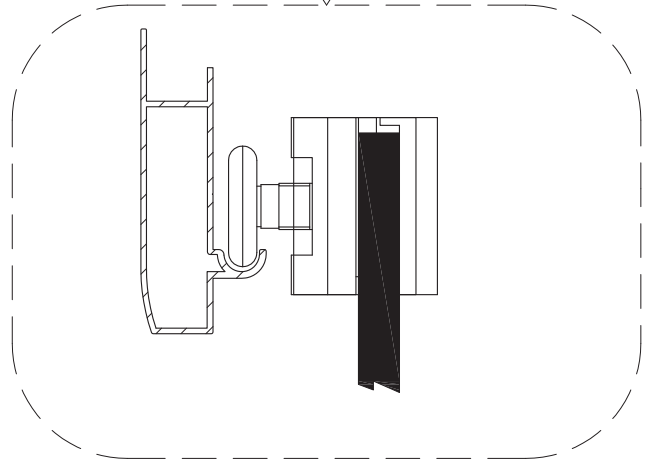
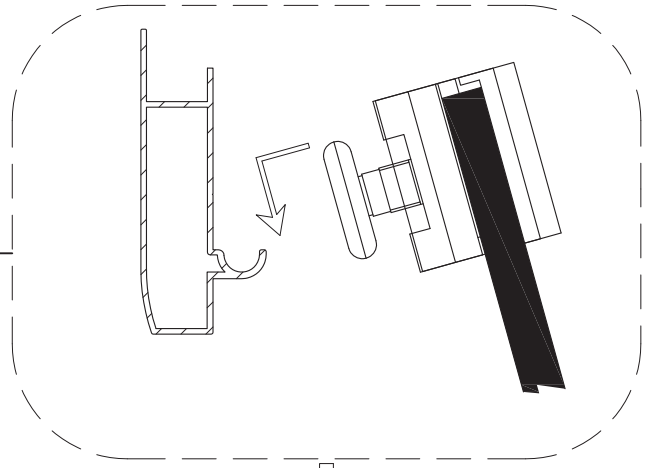
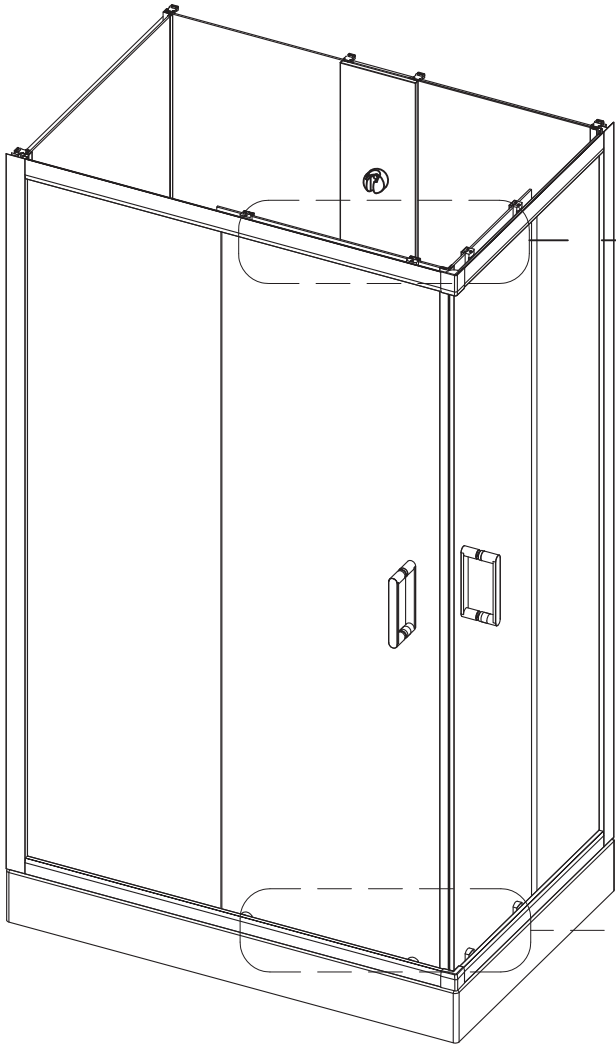


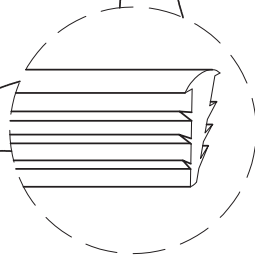
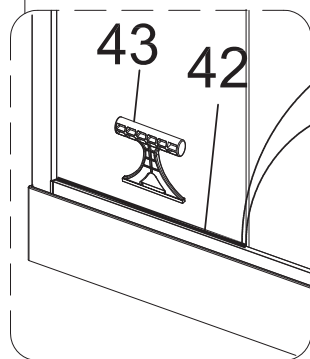
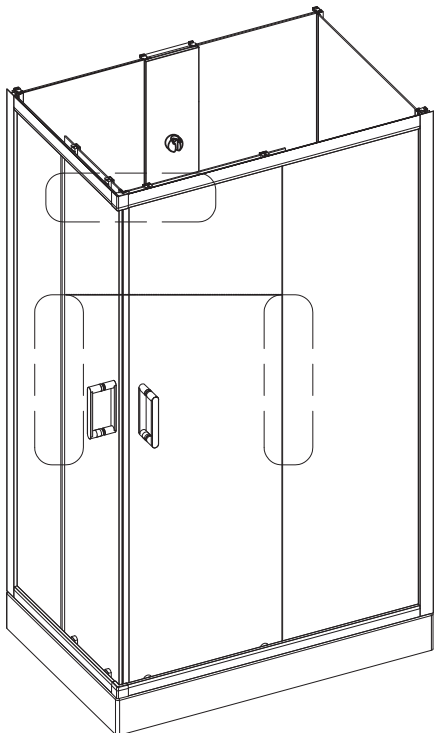
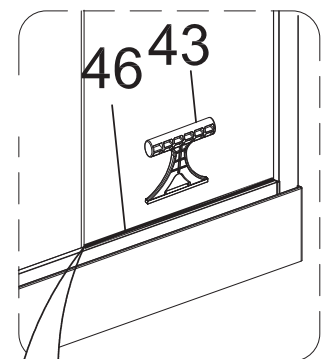
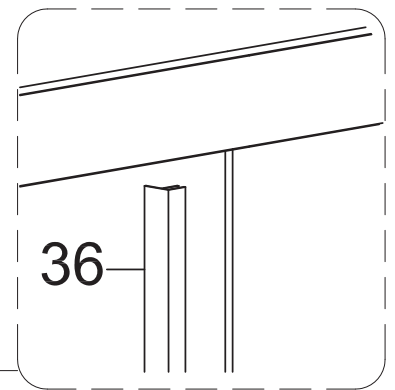
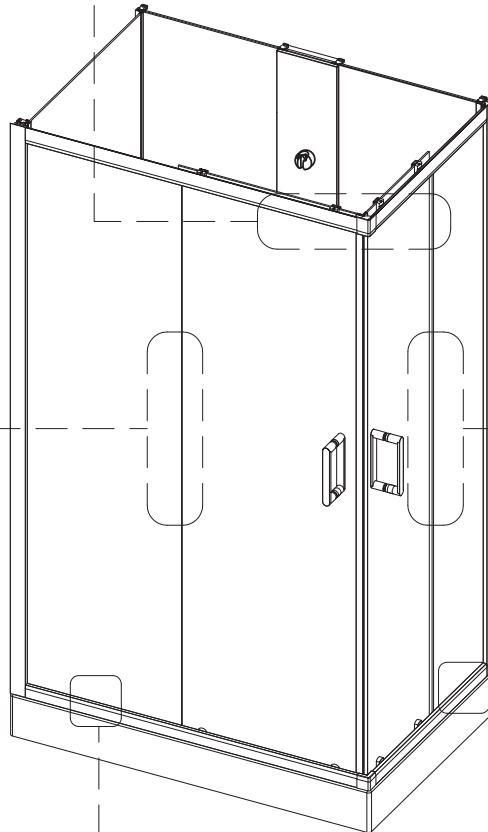
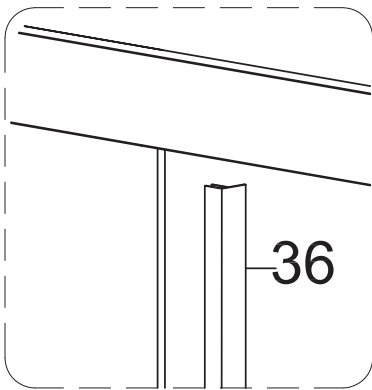
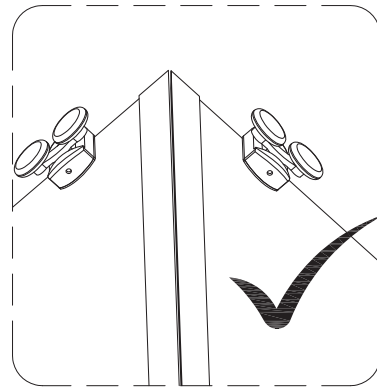
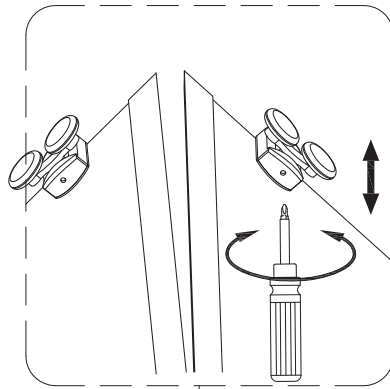
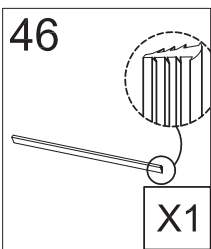
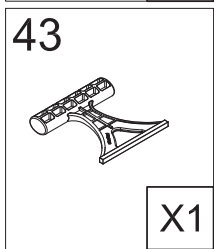
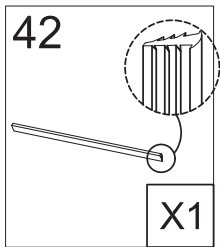
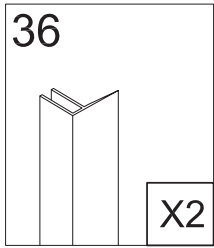




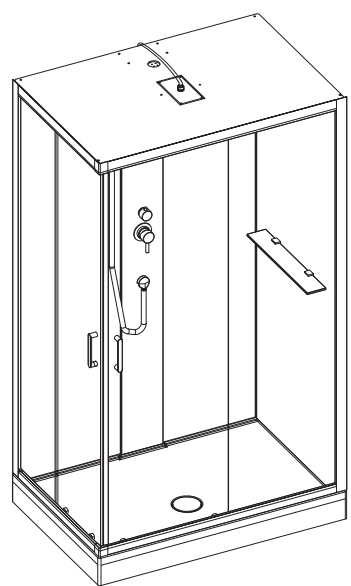
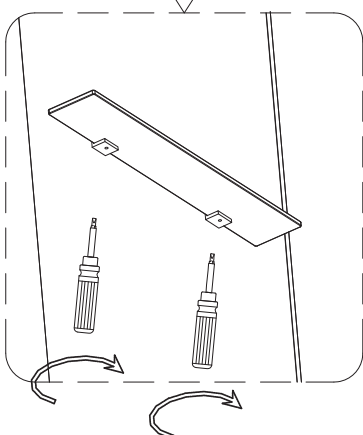
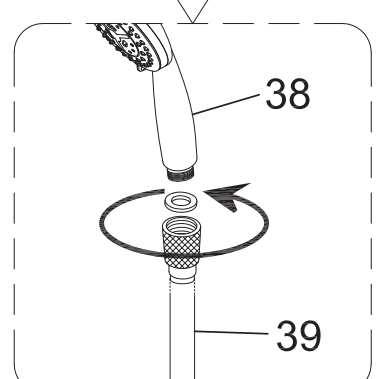
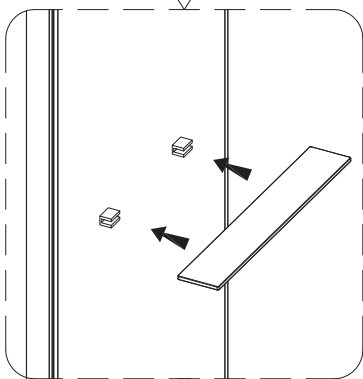
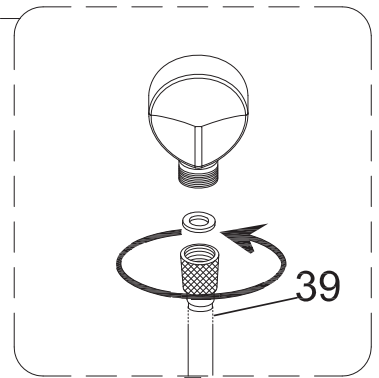
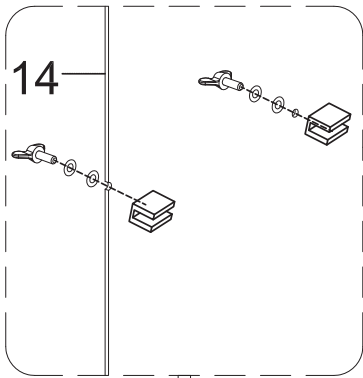
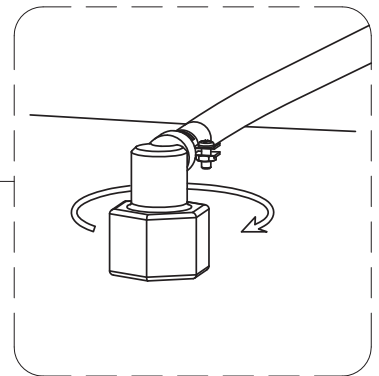
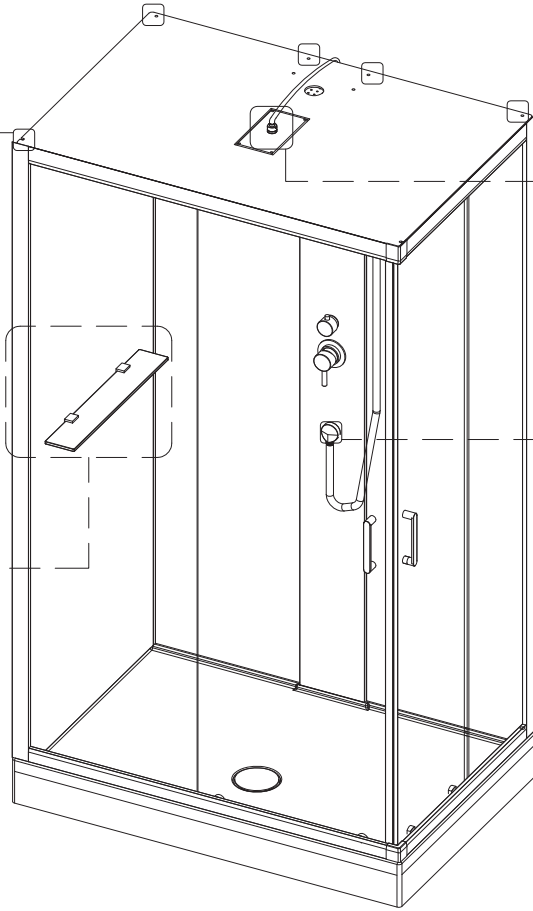
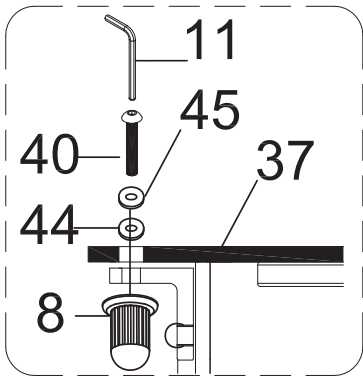
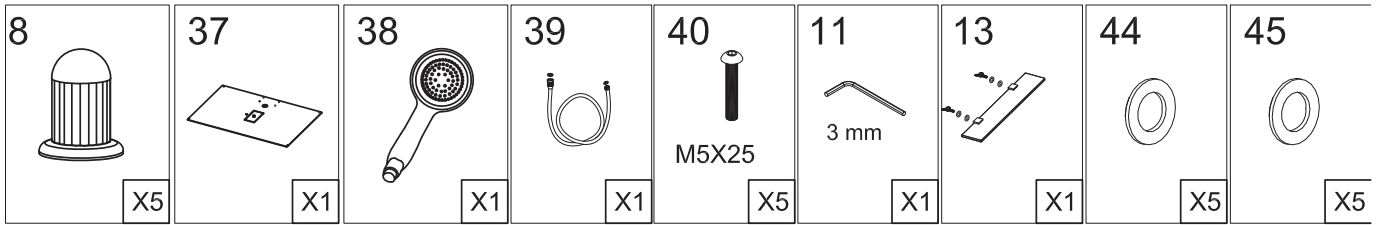


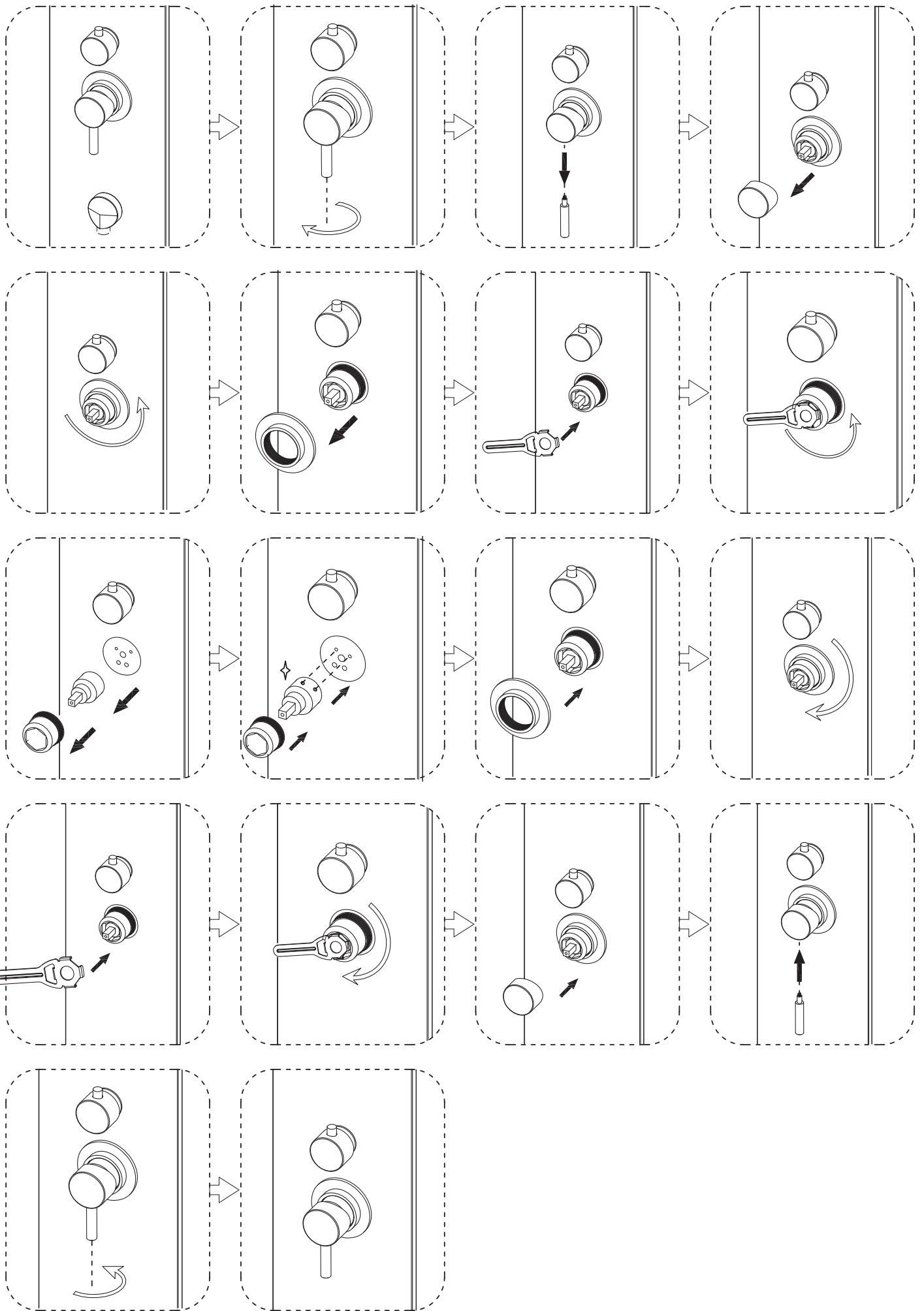














16

Fabriqué par KINDFORD LIMITED  
Unit A and L, 15 Floor, MG Tower  
133 Hoi Bun Road, Kwun Tong  
Kowloon, HONG KONG

Cabine de douche 1152169

Déclaration de performance N° KF1642SC115216900

**EN 14527:2006 + A1:2010 CL1+CL2**

Receveur de douche fabriqué en acrylique / ABS  
Dimensions : 1200x800x150mm

Utilisation prévue : hygiène personnelle

Aptitude au nettoyage : Validée  
Durabilité : Validée



16

Fabriqué par KINDFORD LIMITED  
Unit A and L, 15 Floor, MG Tower  
133 Hoi Bun Road, Kwun Tong  
Kowloon, HONG KONG

Cabine de douche 1152169

Déclaration de performance N° KF1642SC115216900

**EN 14428:2015**

Utilisation prévue : hygiène personnelle

Aptitude au nettoyage : Validée  
Résistance à l'impact : Validée  
Durabilité : Validée

## Déclaration des Performances

N° KF1642SC115216900

1. Code d'identification unique du produit type:

**1152169**

2. Numéro de type, de lot ou de série ou tout autre élément permettant l'identification du produit de construction, conformément à l'article 11, paragraphe 4:

**1152169**

3. Usage ou usages prévus du produit de construction, conformément à la spécification technique harmonisée applicable, comme prévu par le fabricant:

**Utilisation prévue: hygiène personnelle**

4. Nom, raison sociale ou marque déposée et adresse de contact du fabricant, conformément à l'article 11, paragraphe 5:

**KINDFORD LIMITED  
Unit A and L, 15 Floor, MG TOWER,  
133 Hoi Bun Road, Kwun Tong, Kowloon, Hong Kong**

5. Le cas échéant, nom et adresse de contact du mandataire dont le mandat couvre les tâches visées à l'article 12, paragraphe 2:

**N/A**

6. Le ou les systèmes d'évaluation et de vérification de la constance des performances du produit de construction, conformément à l'annexe V:

**Système: 4**

7. Dans le cas de la déclaration des performances concernant un produit de construction couvert par une norme harmonisée:

**EN 14428 (paroi)  
EN 14527 (receveur)**

8. Performances déclarées :

Caractéristiques essentielles	Performance	Spécifications techniques harmonisées
Aptitude au nettoyage	PASS	EN 14428:2015
Resistance a l'impact / comportement à l'éclatement	PASS	EN 14428:2015
Durabilité	PASS	EN 14428:2015
Aptitude au nettoyage	PASS	EN 14527:2006 +A1:2010
Durabilité	PASS	EN 14527:2006 +A1:2010

9. Les performances du produit identifié aux points 1 et 2 sont conformes aux performances déclarées indiquées au point 8.

La présente déclaration des performances est établie sous la seule responsabilité du fabricant identifié au point 4.

Signé pour le fabricant et en son nom par :

**Amy Li**

**General & Merchandising Manager**


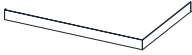






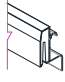
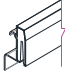
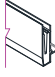
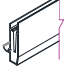

**KINDFORD LIMITED**

**Unit A and L, 15 Floor, MG TOWER, 133 Hoi Bun Road,**

**Kwun Tong, Kowloon, Hong Kong**

**Date: Octobre 6, 2016**

For and on behalf of  
**KINDFORD LIMITED**  
通 訊 有 限 公 司  
  
Authorised Signature(s)

Référence du fournisseur du produit fini	Nom du produit	Numéro de pièce indiqué dans le manuel	Description	Schéma	Quantité par produit fini	Quantité des pièces par produit emballé
1152169	CABINE INTEGRALE KALI 120X80 H.215 MECA	1	receveur		1pc	1 pc
1152169	CABINE INTEGRALE KALI 120X80 H.215 MECA	3	jupe de receveur		1pc	1 pc
1152169	CABINE INTEGRALE KALI 120X80 H.215 MECA	4	panneau de fonctions		1pc	1 pc
1152169	CABINE INTEGRALE KALI 120X80 H.215 MECA	5	panneau arrière gauche		1pc	1 pc
1152169	CABINE INTEGRALE KALI 120X80 H.215 MECA	6	panneau arrière droit		1pc	1 pc
1152169	CABINE INTEGRALE KALI 120X80 H.215 MECA	14	paroi vitrée fixe		1pc	1 pc
1152169	CABINE INTEGRALE KALI 120X80 H.215 MECA	16	profilé de raccord		1pair	1 pair
1152169	CABINE INTEGRALE KALI 120X80 H.215 MECA	13	étagère		1pc	1 pc
1152169	CABINE INTEGRALE KALI 120X80 H.215 MECA	17	rail de guidage inférieur gauche		1pc	1 pc
1152169	CABINE INTEGRALE KALI 120X80 H.215 MECA	18	rail de guidage inférieur droit		1pc	1 pc
1152169	CABINE INTEGRALE KALI 120X80 H.215 MECA	19	rail de guidage supérieur gauche		1pc	1 pc
1152169	CABINE INTEGRALE KALI 120X80 H.215 MECA	20	rail de guidage supérieur droit		1pc	1 pc
1152169	CABINE INTEGRALE KALI 120X80 H.215 MECA	22	raccord de rail de guidage supérieur		1pc	1 pc