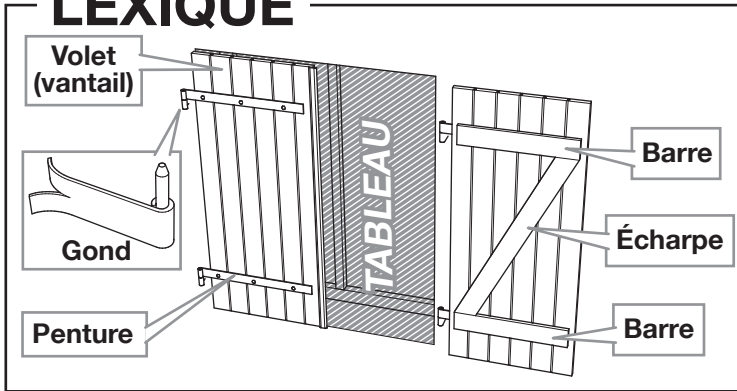


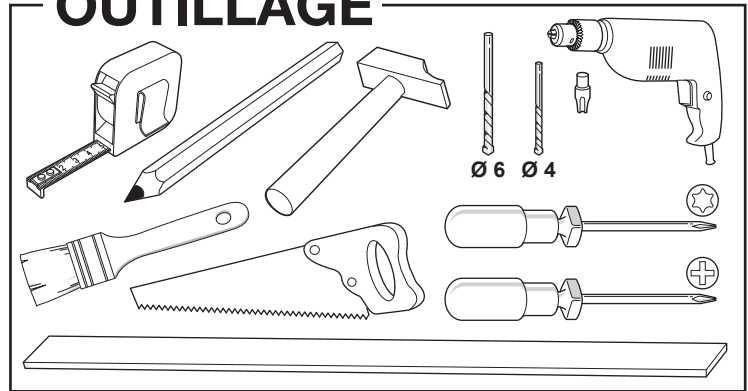
# Volets Battants Bois. Pose et Règles.

**Garantie :** Les garanties présentées par votre vendeur ne s'appliqueront que dans le respect des règles ci-dessous.

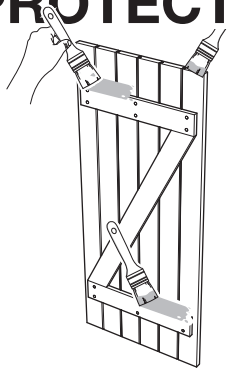
## LEXIQUE



## OUTILLAGE



## PROTECTION APRÈS RECOUPE



Insister sur les parties horizontales

**Volet Brut :** Appliquer d'abord un produit de traitement insecticide et fongicide, puis 3 couches de lasure (ton moyen minimum) ou de peinture opaque pour extérieur, de préférence à l'eau. Seule la dernière couche peut être faite après la pose.

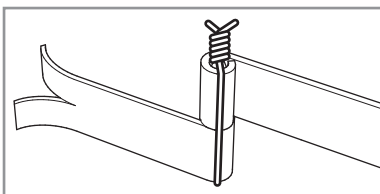
**Volet Prépeint :** Après un léger égrenage, appliquer 1 ou 2 couches de peinture pour extérieur, de préférence à l'eau.

**Volet fini d'usine :** En cas de recoupe, appliquer produit de traitement et lasure ou peinture sur les parties coupées. Après 2 ans, faire tous les ans un léger égrenage et appliquer 1 couche de lasure (ton moyen minimum) ou de peinture pour extérieur, de préférence à l'eau.

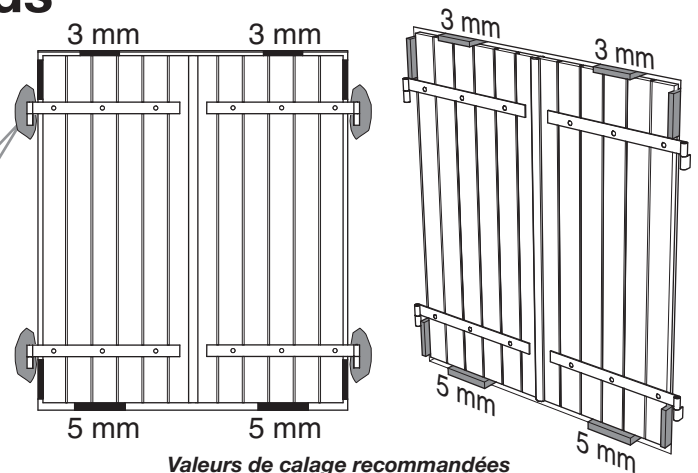
## POSITIONNER : Jeux et gonds

### 1 S'il faut poser les gonds.

Positionner les volets avec des cales en bois en respectant les jeux minimum tout le long du tableau. Vérifier qu'ils sont bien bloqués !



Lier provisoirement les gonds à leur penture avec du fil de fer.



Présenter les pentures et les gonds pour déterminer l'emplacement des évidements maçonnerie et les réaliser.

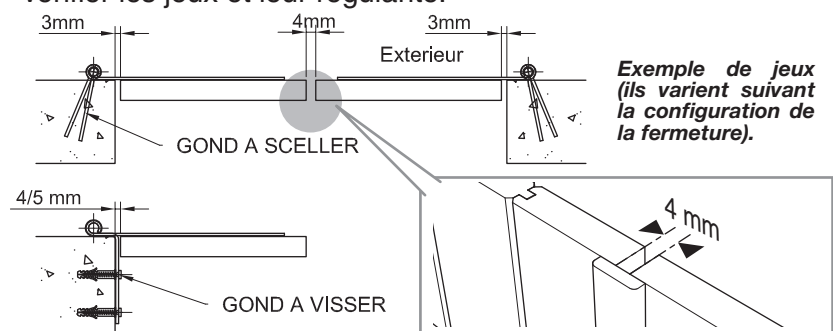


Les gonds doivent être alignés (par rapport à la façade et au tableau) : +/- 1 mm maxi dans les deux dimensions) sinon vos volets vont se vriller.

Détacher les gonds des pentures et sceller (ou visser) les gonds.

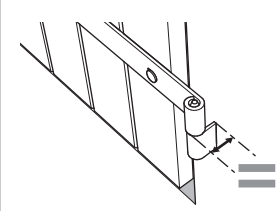
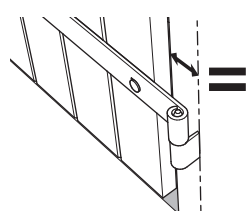
### 2 Une fois les gonds en prise,

Présenter à nouveau les pentures dans les gonds et vérifier les jeux et leur régularité.



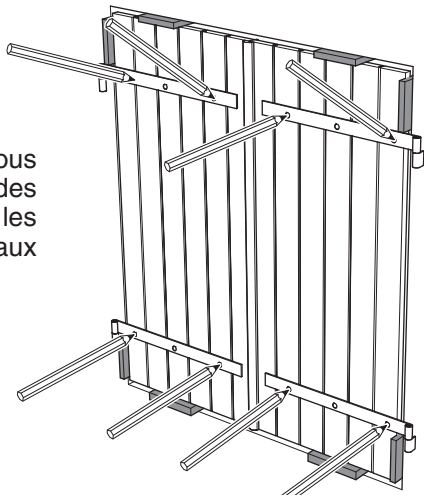
Jeux latéraux égaux sur toute la hauteur

Jeux en profondeur égaux sur toute la hauteur

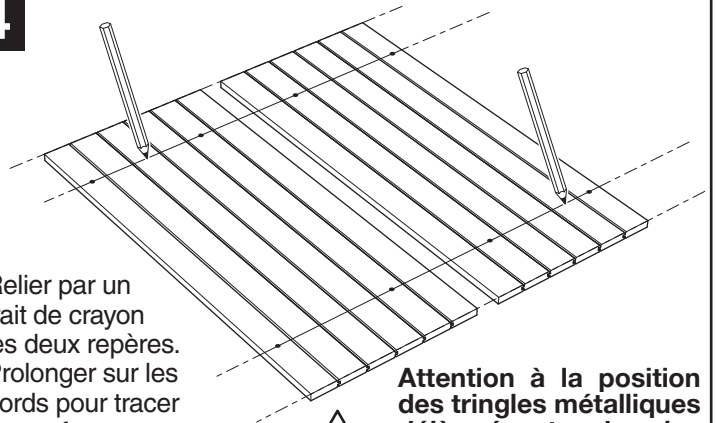


**3**

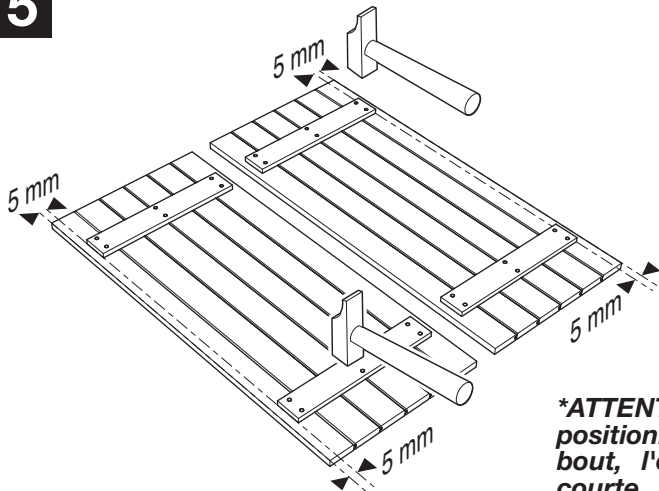
Après repérage de tous les trous de fixation des pentures, déposer les volets et passer aux étapes suivantes.

**4**

Relier par un trait de crayon les deux repères. Prolonger sur les bords pour tracer l'autre face.

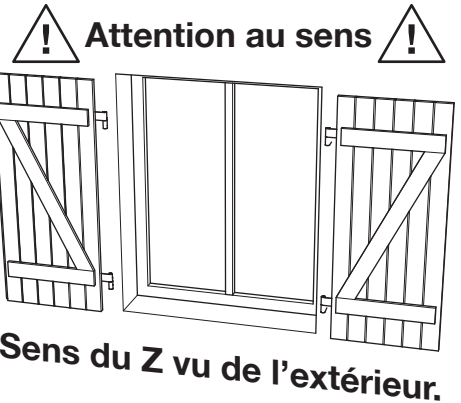


**Attention à la position des tringles métalliques déjà présentes dans les vantaux : risque de conflit avec la pente.**

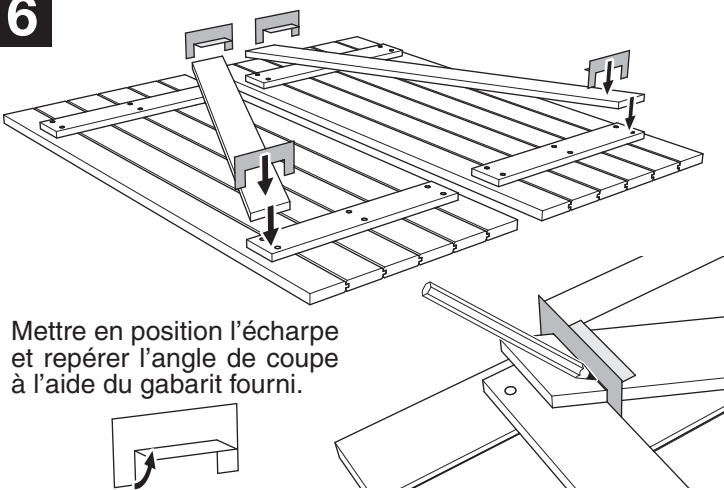
**5**

**\*ATTENTION : si l'axe des barres est positionné à moins de 187 mm du bout, l'écharpe risque d'être trop courte.**

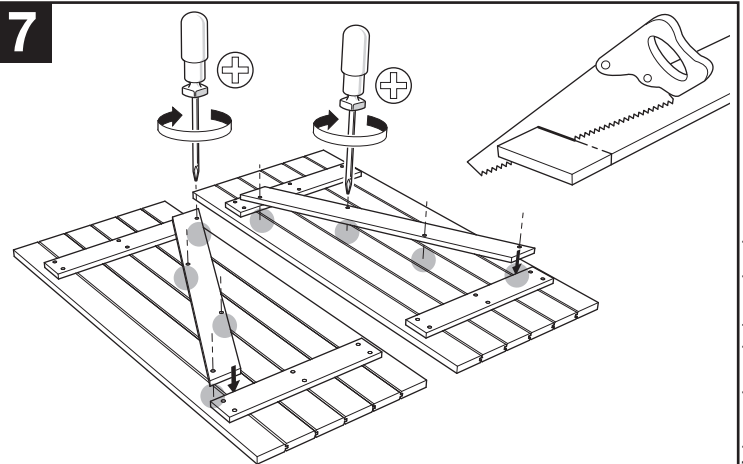
Retourner le volet. Positionner les barres et les fixer avec les pointes\*.



**Sens du Z vu de l'extérieur.**

**6**

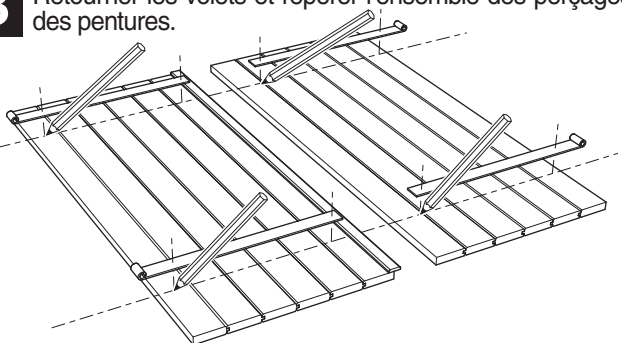
Mettre en position l'écharpe et repérer l'angle de coupe à l'aide du gabarit fourni.

**7**

Découper (si nécessaire) et visser l'écharpe (vis cruciformes).

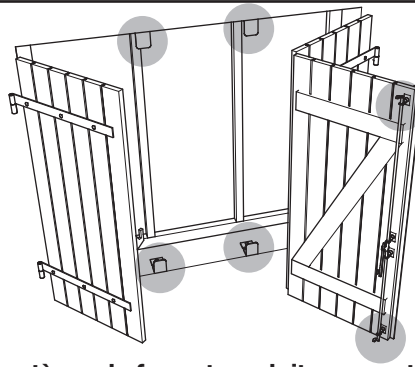
**8**

Retourner les volets et repérer l'ensemble des perçages des pentures.



**Vissage des pentures (selon les cas).**

- Toujours prépercer à 1 mm de moins que le diamètre de la vis.
- Fixer les vis de sécurité avec un marteau (trou 1 et 3).
- Fixer les vis Torx avec une clé (ou un tournevis) Torx (étoile)

**9**

**Le système de fermeture doit comporter :**

- Un point haut et bas **par vantail**.
- Une espagnolette (ou équivalent) avec point central et accroches haute et basse sinon les volets vont se cintrer !

**ASPECT**

Un volet bois peut comporter des nœuds fendus et des zones rugueuses même avec une finition usine, cela ne l'empêche pas d'être bien protégé. De plus le bois est un matériau qui bouge (lames qui s'écartent, déformation) ; tant qu'il assure la fermeture et la sécurité, ce n'est pas un défaut.