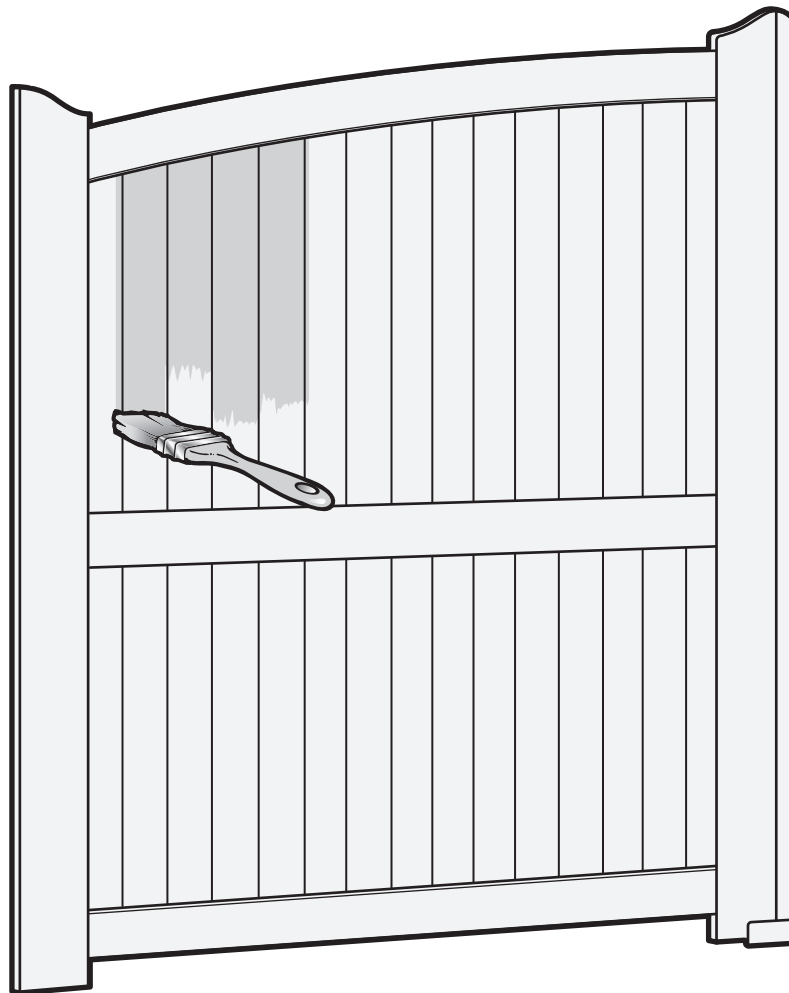


# GUIDE de POSE et d'ENTRETIEN

(A conserver pendant la durée de vie de votre portail)

## Portails bois


*Ouverture battante*



Vous trouverez dans ce guide les informations qui vous permettront de réussir votre pose.



# Sommaire

	pages
 <b>R</b> éception _____	3

 _____	4
---	---

 <b>B</b> oîte à outils _____	5
---	---

 <b>V</b> érification _____	6
--	---

 <b>F</b> inition _____	8
--	---

	pages
 <b>P</b> ose _____	

Montage des piliers pierre ou maçonnes _____	9
--	---

Pose avec gond à sceller _____	10
--------------------------------	----

Pose avec scellement chimique ou tirefond _____	14
---	----

Pose des accessoires _____	16
----------------------------	----

 <b>R</b> églages et entretien _____	24
---	----

 <b>G</b> abarit _____	26
---	----

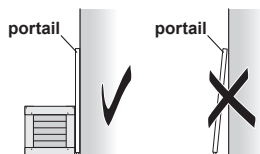
 _____	28
---	----

# Réception



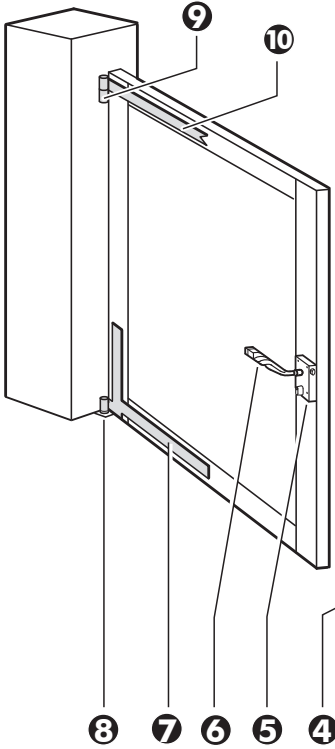
- Vérifier la conformité de votre portail et de ses dimensions.
- Avant la pose, pour éviter toute détérioration des produits stockés vous devez les entreposer dans les conditions suivantes :

- Stockage vertical des vantaux, (jamais en biais).

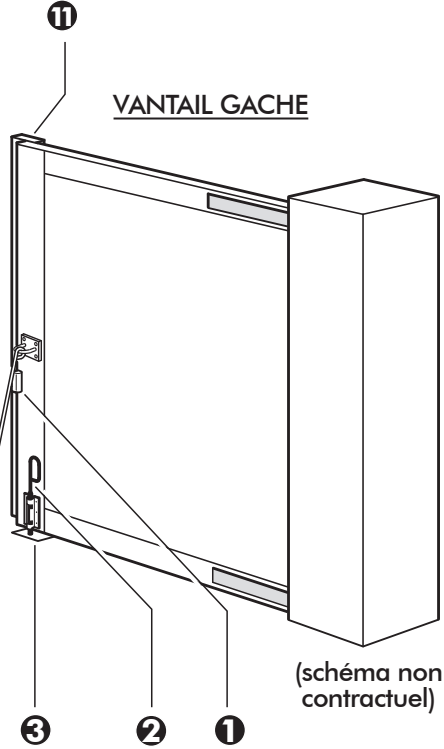


- Etre stocké à l'abri des intempéries, des projections (plâtre, ciment) dans une pièce sèche et ventilée.
  - Dans le cas d'un portail non fini en usine, celui-ci doit être protégé avant la pose et entretenu par une lasure de très haute protection ou une peinture microporeuse.
  - Placer les vantaux dans un lieu propre, sec et à l'abri de la lumière.
  - Eviter un stockage trop long.
- Si vous effectuez la pose de votre portail longtemps après votre achat, appliquez **avant stockage** une première couche de lasure haute protection pour le protéger.
  - N'oubliez pas que le bois est un matériau vivant et qu'il réagit comme tel.

VANTAIL SERRURE



VANTAIL GACHE



(schéma non contractuel)

- 1** Gâche
- 2** Verrou baïonnette
- 3** Sabot
- 4** Barre de contreventement (selon modèles)
- 5** Serrure
- 6** Poignée / Béquille

- 7** Penture équerre (selon modèles)
- 8** Crapaudine (si penture équerre)
- 9** Gond
- 10** Penture linéaire (selon modèles)
- 11** Battement (selon modèles)

# B

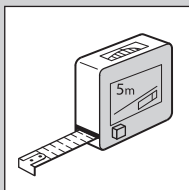


## oîte à outils



Les outils dont vous devez vous munir avant de commencer la pose de votre portail bois.

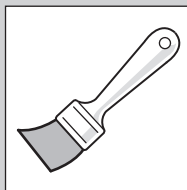
2 personnes



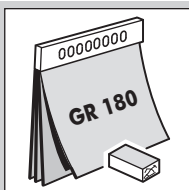
● Mètre



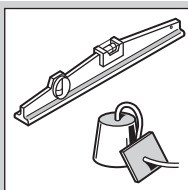
● Lasure / Peinture Bois microporeuse et produit de préservation si recoupe



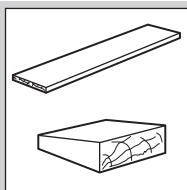
● Pinceau à lasure



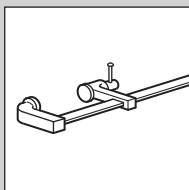
● Papier de verre



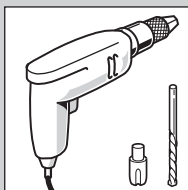
● Niveau / fil à plomb



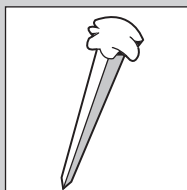
● Barres, Cales de soutien



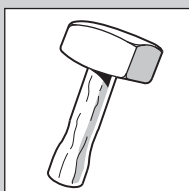
● Serre Joint



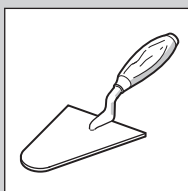
● Perceuse et mèches



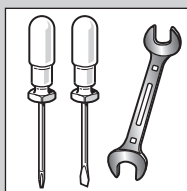
● Burin



● Masse



● Truelle



● Tournevis, Clé plate 24-27

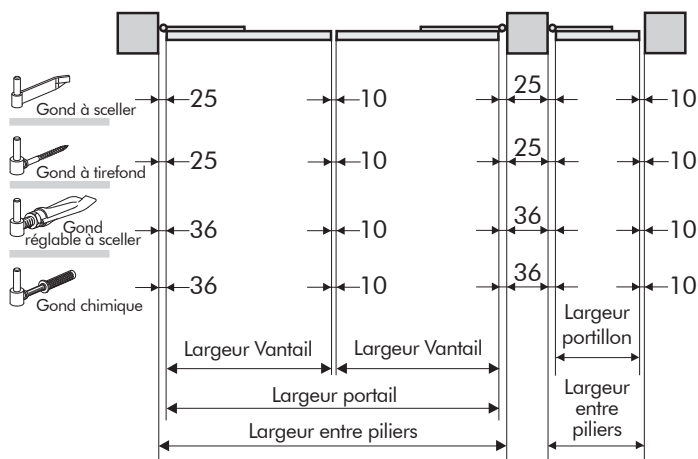
Vérification des jeux de fonctionnement, des dimensions et du sens d'ouverture.



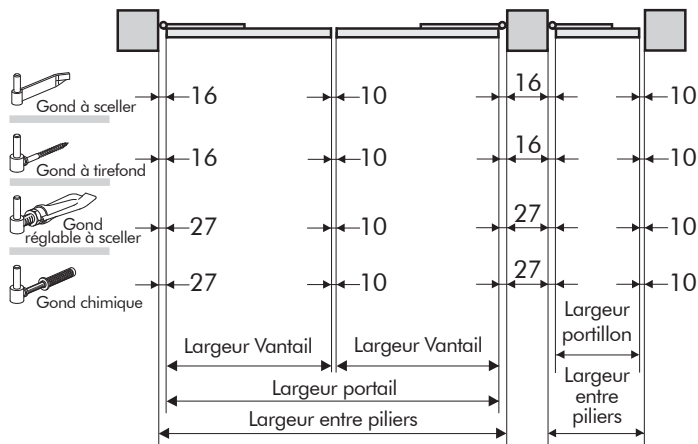
## ■ Dimensions :

Assurez-vous que votre portail et/ou portillon sont aux bonnes dimensions (en tenant compte des jeux de fonctionnement).

### ▲ CAS GÉNÉRAL : Pose entre piliers et pose en affleurement.



### ▲ CAS SPÉCIFIQUE : Pose entre piliers avec penture équerres et piliers parfaitement d'aplomb.

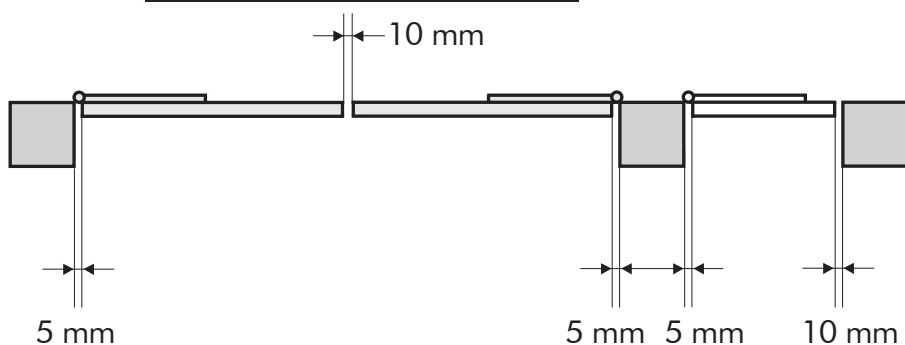


Les cotes indiquées correspondent au jeu en mm.



Pour une pose en affleurement, vérifiez l'aplomb de vos piliers.

▲ **CAS SPÉCIFIQUE : Pose en affleurement**  
*avec piliers parfaitement d'aplomb.*

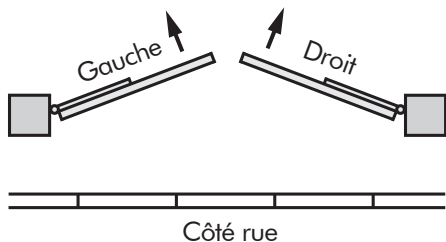


**Attention !... L'aplomb des piliers doit être parfait.**

▲ **Sens de l'ouverture :**

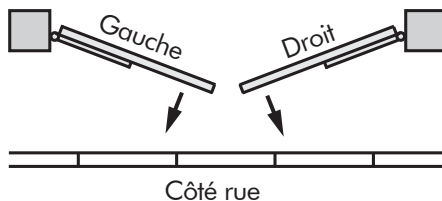
Assurez-vous que le sens d'ouverture de votre portail et/ou du portillon convient.

**SENS POUSSANT**



**SENS TIRANT**

(Les pentures sont à l'extérieur)



**Attention !... en cas d'erreur, vous ne pouvez plus changer votre produit après cette étape !**

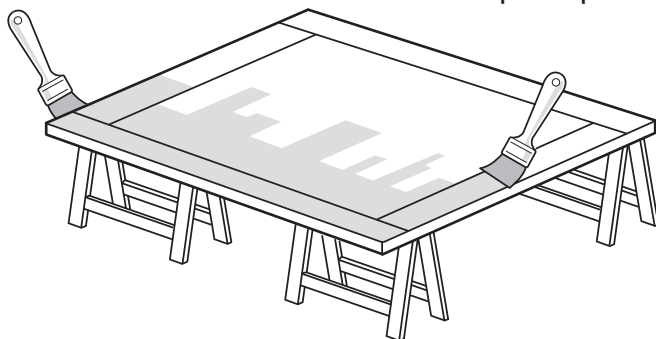
La finition protège votre portail des intempéries et des ultra-violets. Pensez à renouveler cette finition une fois par an minimum.



### ▲ PORTAIL NON FINI :

**⚠** *En cas d'utilisation d'une peinture à l'eau, ne pas utiliser de laine d'acier pour l'égrénage.*

Appliquez immédiatement deux couches de lasure de finition haute protection LAPEYRE, ou bien deux couches de peinture microporeuse, sur toutes les surfaces de votre portail pour assurer la pérennité.

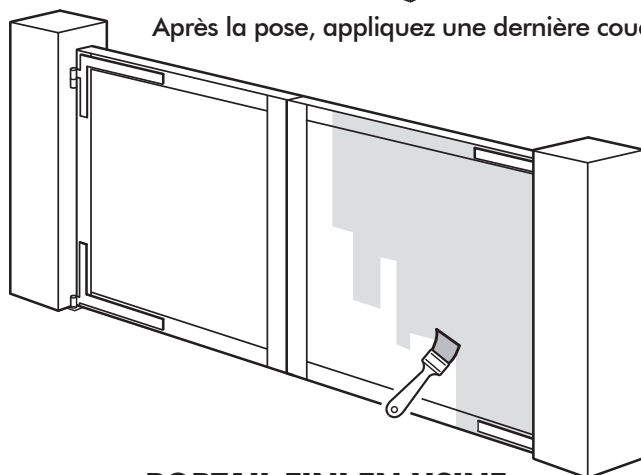


**X 2 couches**



Insister sur les chants haut et bas.

Après la pose, appliquez une dernière couche de protection.



Poncez légèrement votre portail entre chaque couche de lasure



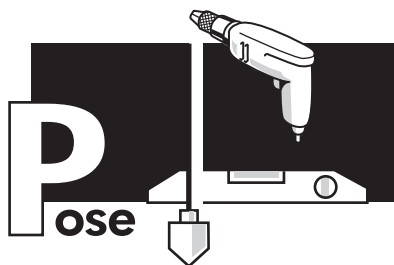
**X 1 couche**



### ▲ PORTAIL FINI EN USINE :

Cette étape n'est pas nécessaire pour un portail ayant reçu en usine une couche de lasure haute protection.



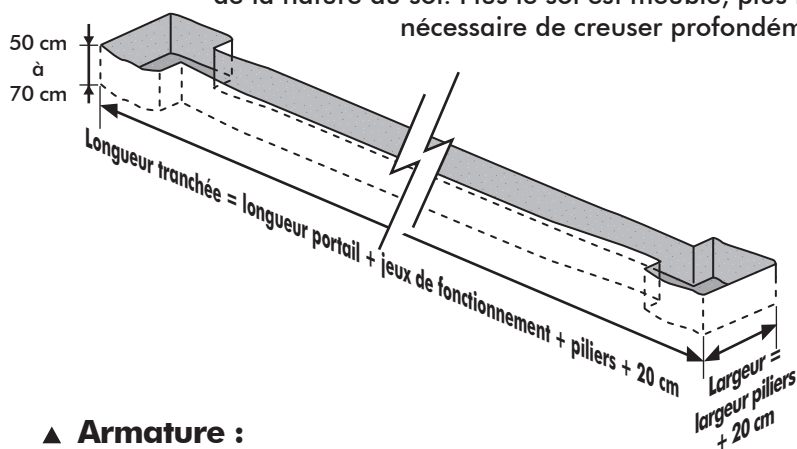


La qualité de vos piliers et du seuil déterminent le bon fonctionnement de votre portail

## ❶ Montage des piliers pierre ou maçonnés :

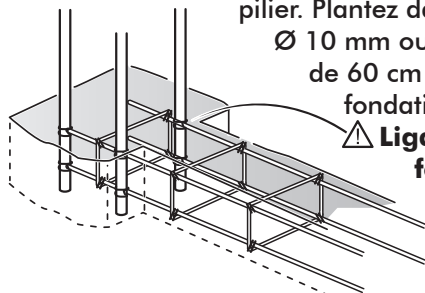
### ▲ Fondations :

Faites un trou d'une profondeur de 50 à 70 cm en fonction de la nature du sol. Plus le sol est meuble, plus il est nécessaire de creuser profondément.



### ▲ Armature :

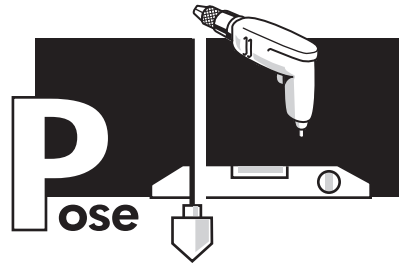
Mettez en place les fers torsadés dans chaque fondation de pilier. Plantez dans le sol 4 fers torsadés de  $\varnothing$  10 mm ou  $\varnothing$  12 mm et d'une hauteur de 60 cm + la profondeur des fondations.



⚠ **Ligaturez le chaînage aux 4 fers verticaux avec du fil de ligature.**

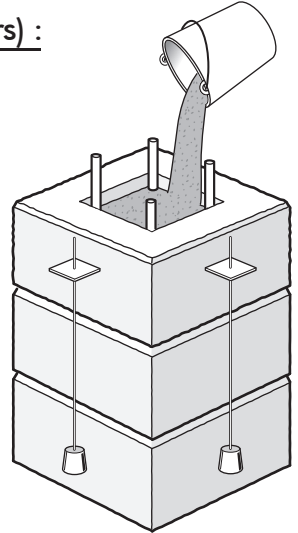
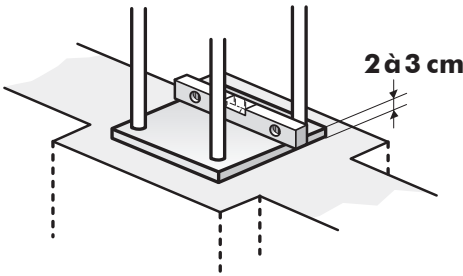
### ▲ Semelle :

Coulez le béton en respectant les indications inscrites sur le sac de ciment. **Laissez sécher 48 heures.**



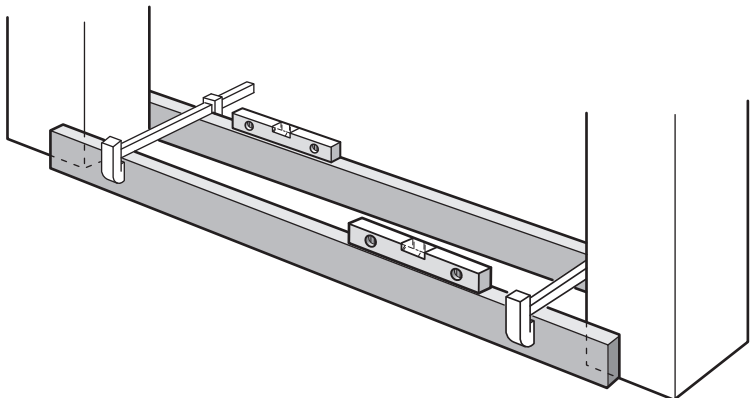
### ▲ Montage des piliers (aplomb des piliers) :

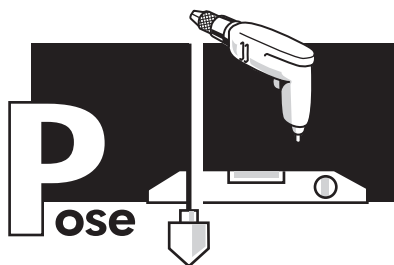
Faites une base en mortier de 2 à 3 cm sur la semelle pour obtenir une surface de niveau, puis emboîtez les éléments sans oublier de les remplir de béton. Vérifiez l'aplomb parfait du pilier au fur et à mesure du montage.



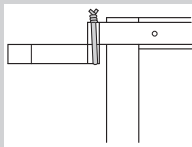
### ▲ Réalisation d'un seuil reliant les piliers :

Faites un coffrage entre vos piliers et coulez un seuil **parfaitement de niveau** d'au moins 10 cm d'épaisseur avec reprise de l'armature des piliers





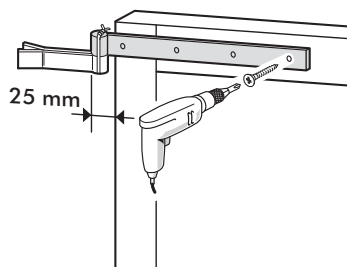
Fixez à l'aide d'un fil de fer les gonds ou les crapaudines sur vos pentures.



## ② Pose avec gonds à sceller (fixes ou réglables)

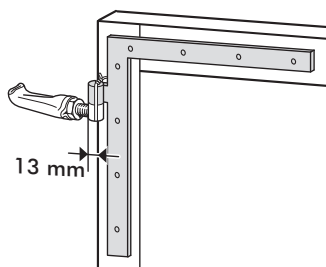
### ▲ Préparation à la pose pour scellement ciment :

#### PENTURE LINEAIRE



La penture doit dépasser de 25 mm du bord du portail.

#### PENTURE EQUERRE



La penture doit dépasser de 13 mm du bord du portail.



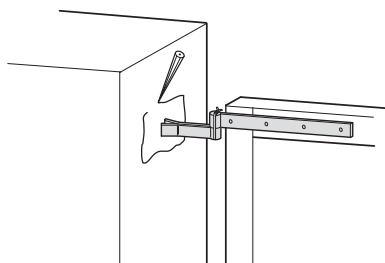
#### **ATTENTION**

Pour une pose en firant, vos pentures seront posées côté rue.



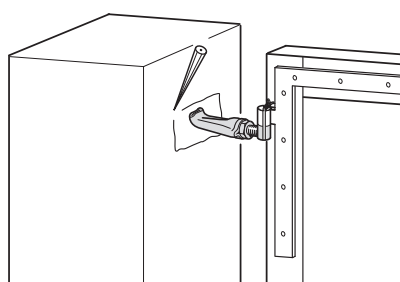
### ▲ Repérage des gonds HAUTS :

Adaptez le repérage en fonction du type de fixation.



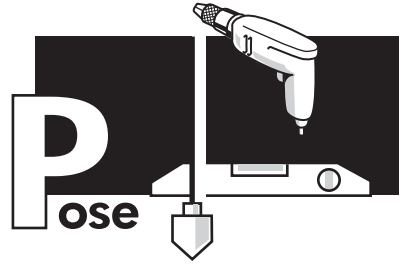
#### **PENTURE LINEAIRE**

Garde au sol de 20 mm

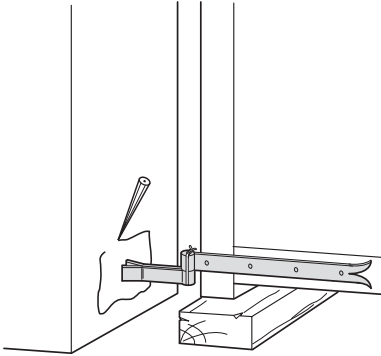


#### **PENTURE EQUERRE**

Garde au sol de 30 mm

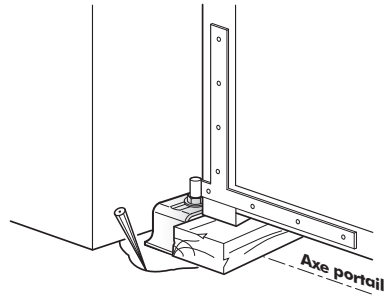


**▲ Repérage des GONDS BAS et CRAPAUDINES :**



**PENTURE LINEAIRE**

Cale de 20 mm d'épaisseur  
(non fournie)

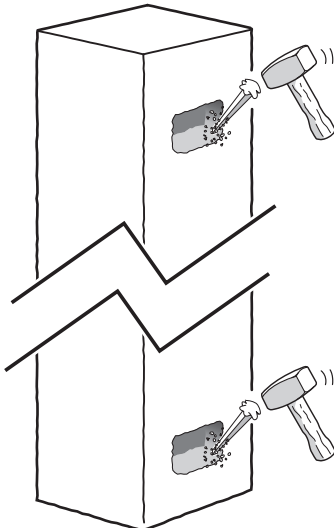


**PENTURE EQUERRE**

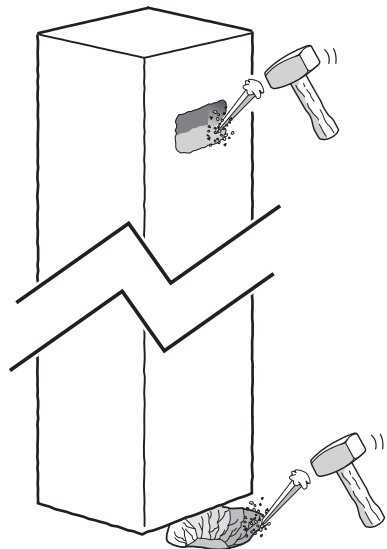
Cale de 30 mm d'épaisseur  
(non fournie)

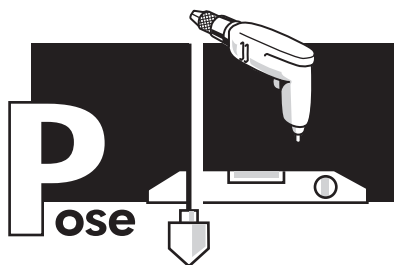
**▲ Perçage des réservations :**

**PENTURE LINEAIRE**



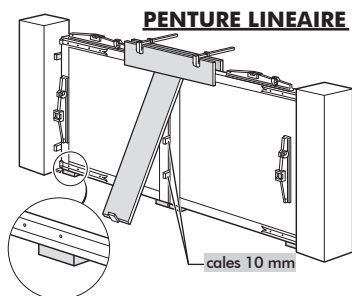
**PENTURE EQUERRE**



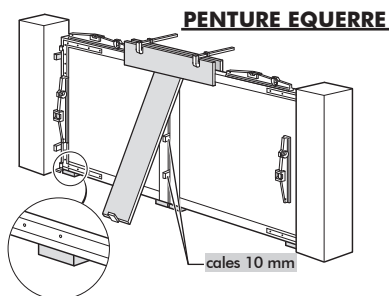


### ▲ Mise en place des vantaux :

- Mettez les cales basses sur le sol.
- Clouez 2 cales de jeu de 10 mm sur l'un des vantaux (non fournies).
- Centrez le portail entre les piliers à l'aide de cales.
- Posez les étais de part et d'autre du portail pour le stabiliser.
- Mettez de niveau en jouant sur l'ensemble des cales.



**PENTURE LINEAIRE**  
Cale de 20 mm d'épaisseur

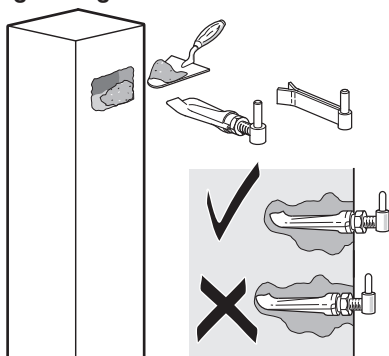


**PENTURE EQUERRE**  
Cale de 30 mm d'épaisseur

### ▲ Fixation par scellement :

#### GONDS

Attention : Ne pas noyer l'écrou de réglage des gonds dans le béton.

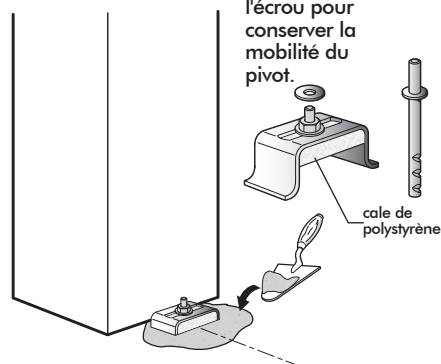


#### CRAPAUDINE

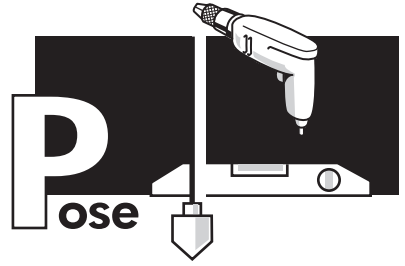
##### Réglable

##### Fixe

Manoeuvrez l'écrou pour conserver la mobilité du pivot.



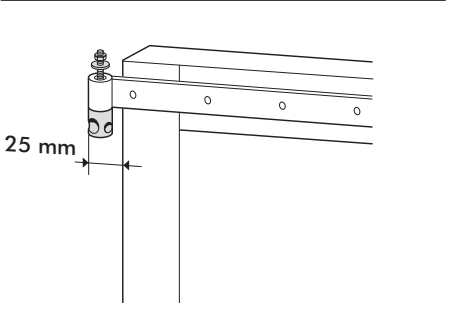
Mettez un peu de ciment dans les réservations et quelques morceaux de pierre pour renforcer la fixation. Terminez en comblant avec du ciment (**attention** à ne pas utiliser de ciment prompt pendant les périodes de gel). **LAISSEZ SÉCHER 24 H**



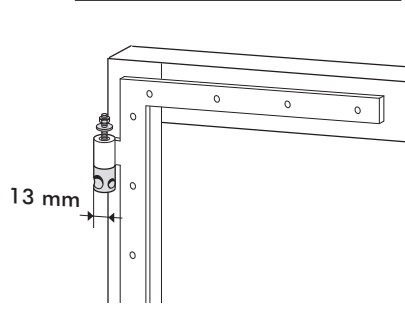
### ③ Pose avec scellement chimique ou tirefond

#### ▲ Préparation à la pose :

PENTURE LINEAIRE HAUTE ET BASSE



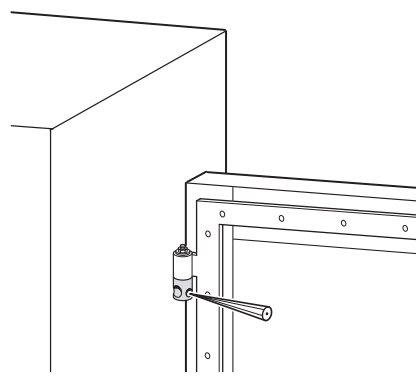
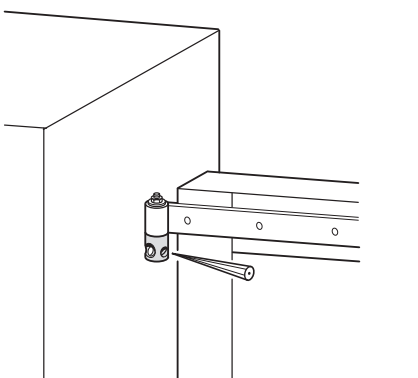
PENTURE EQUERRE HAUTE

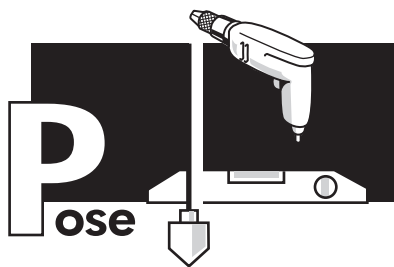


Fixez le gabarit (non fourni)

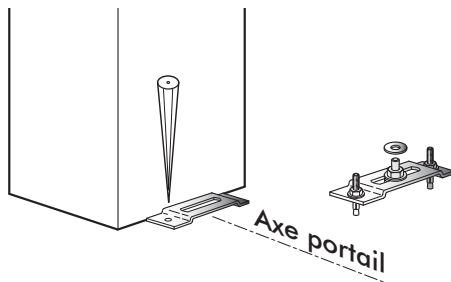
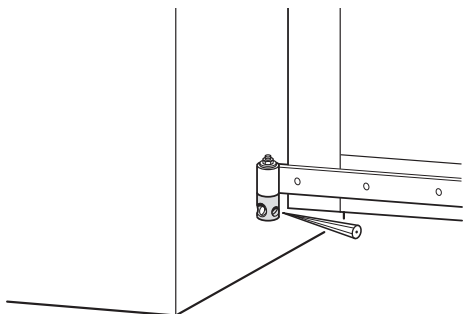
#### ▲ Mise en place des vantaux (voir page 12)

#### ▲ Repérage des gonds HAUTS :



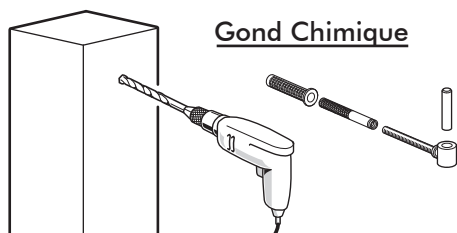


### ▲ Repérage des gonds bas ou crapaudines à visser :



Positionnez la crapaudine parallèle au pilier. Percez au  $\varnothing 12$  et vissez.

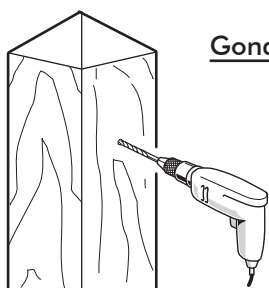
### ▲ Fixation :



Gond Chimique



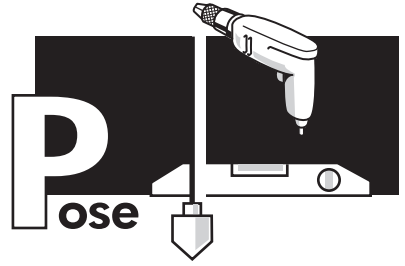
Se référer à la notice des gonds chimiques.



Gond Tirefond



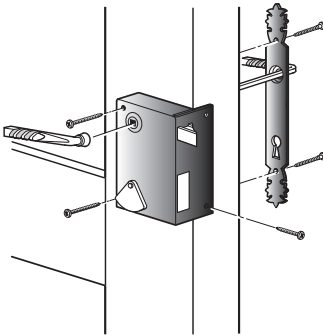
Percer au  $\varnothing 8$  pour un support en bois.



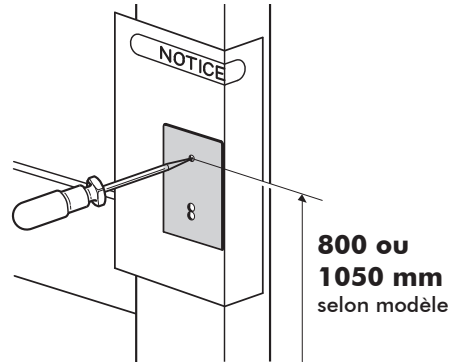
## ④ Pose des accessoires

### ▲ Serrure fixe et réglable (en option ou selon modèle) :

#### SERRURE FIXE

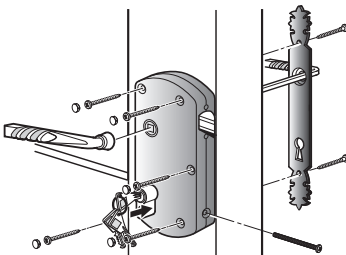


Vue en poussant droit  
côté intérieur

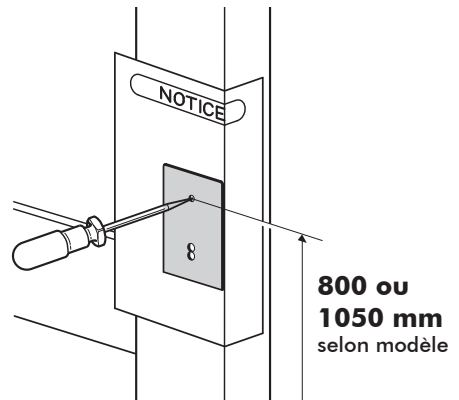


Utiliser le gabarit pour le perçage

#### SERRURE REGLABLE

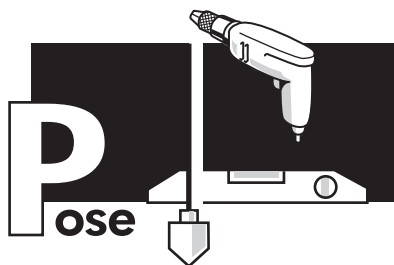


Vue en poussant droit  
côté intérieur



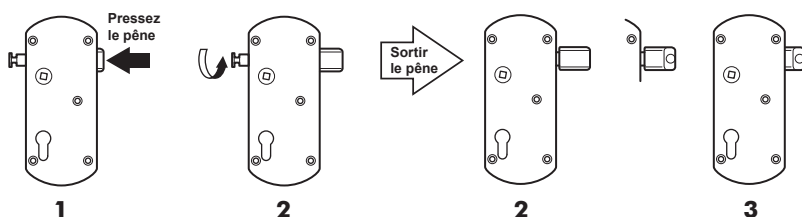
Utiliser le gabarit pour le perçage





## SERRURE REGLABLE

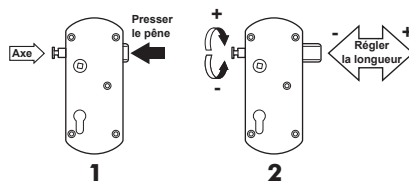
- 1 - Une pression sur le pêne permet d'accéder à l'axe de réglage,
- 2 - En tournant l'axe ("dévisser" à fond), le pêne se libère sans s'échapper complètement. Il suffit de le retourner, puis de "revisser" l'axe,
- 3 - Le sens de la pente du pêne est inversé.



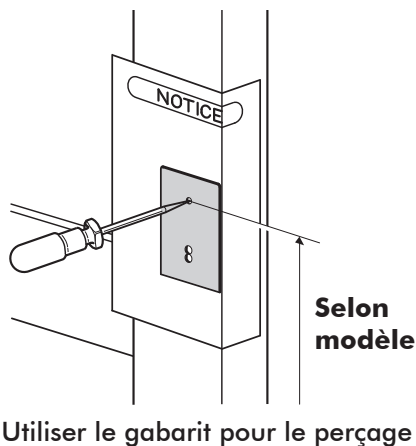
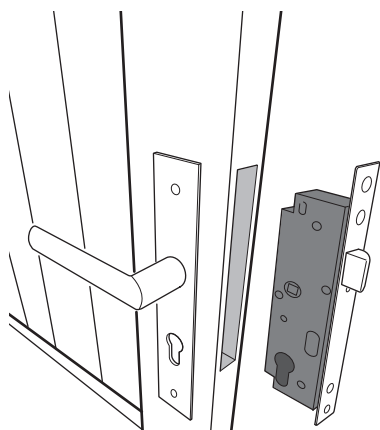
### Réglage de la longueur de sortie du pêne.

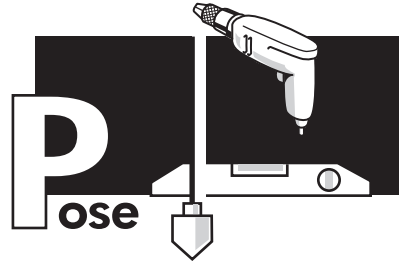
#### • Un problème de fermeture ?

- 1 - Une pression sur le pêne permet d'accéder à l'axe de réglage,
- 2 - La variation de la longueur de sortie du pêne (+ ou -) se fait en tournant l'axe,



## SERRURE ENCASTREE

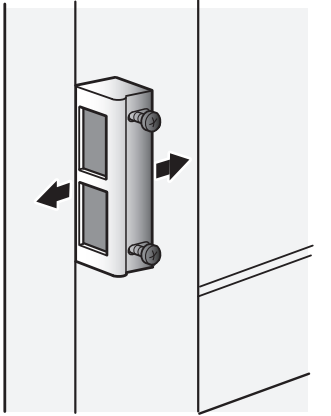




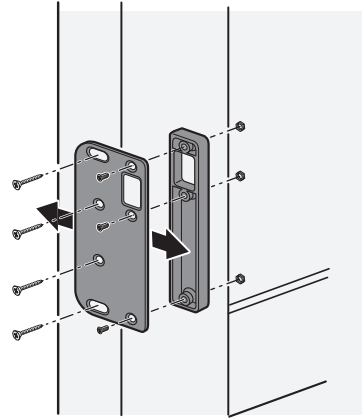
▲ Gâche fixe et réglable :

GACHE SERRURE FIXE

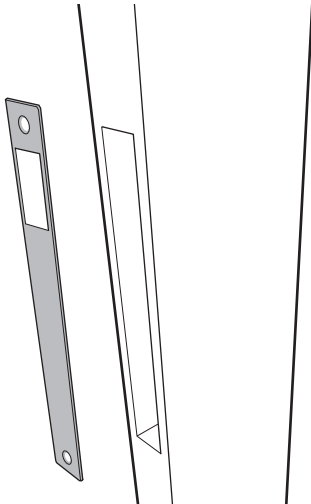
Pour une pose entre piliers, la gâche doit s'encastrer dans le pilier.

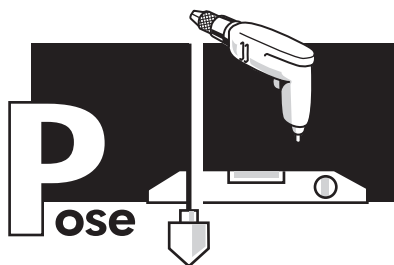


GACHE SERRURE REGLABLE

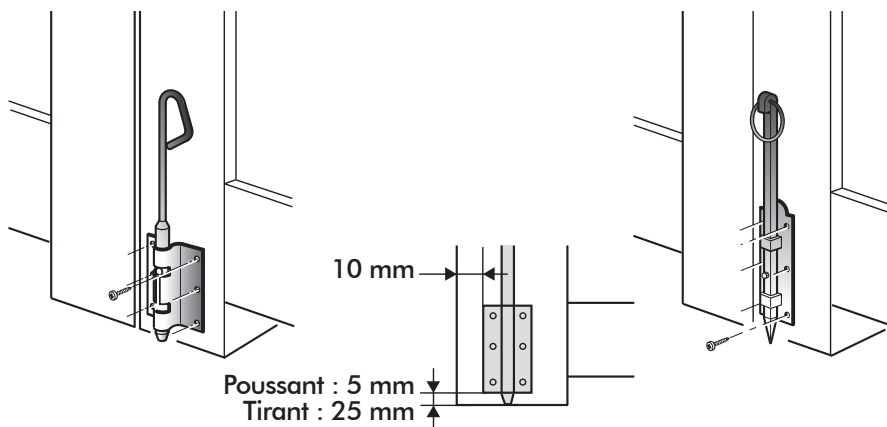


GACHE SERRURE ENCASTREE



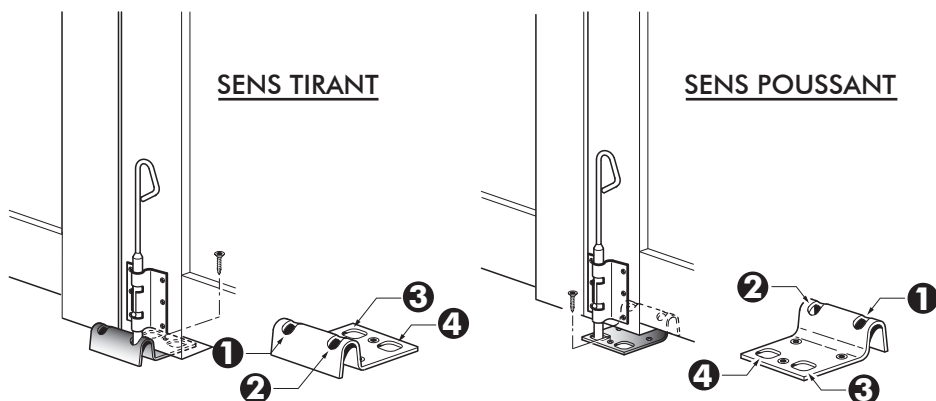


▲ Verrou baïonnette :

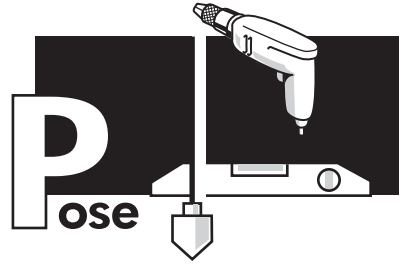


Il est nécessaire de fixer le verrou avant de sceller ou de visser le sabot.

▲ Sabot à visser :



❶ Tirant Gauche | ❷ Tirant Droit | ❸ Poussant Gauche | ❹ Poussant Droit

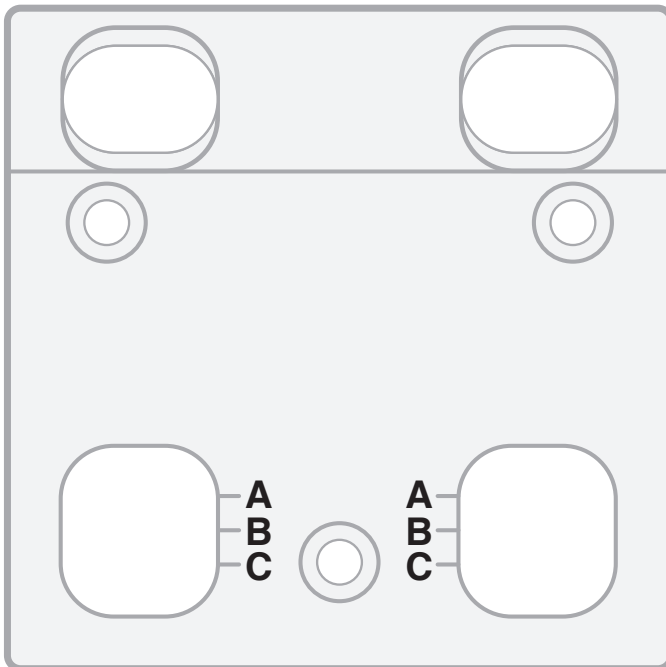


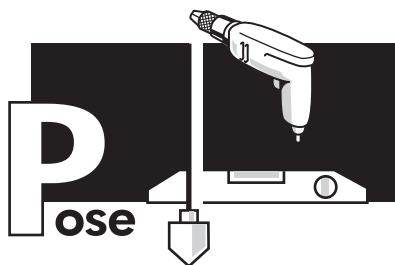
- Positionnez votre portail fermé.
- Repérez le positionnement du sabot en introduisant le verrou baïonnette dans le trou correspondant au type d'ouverture souhaité.
- Percez au  $\varnothing$  10 et vissez.

---

### Dans le cas d'un portail **SENS POUSSANT**

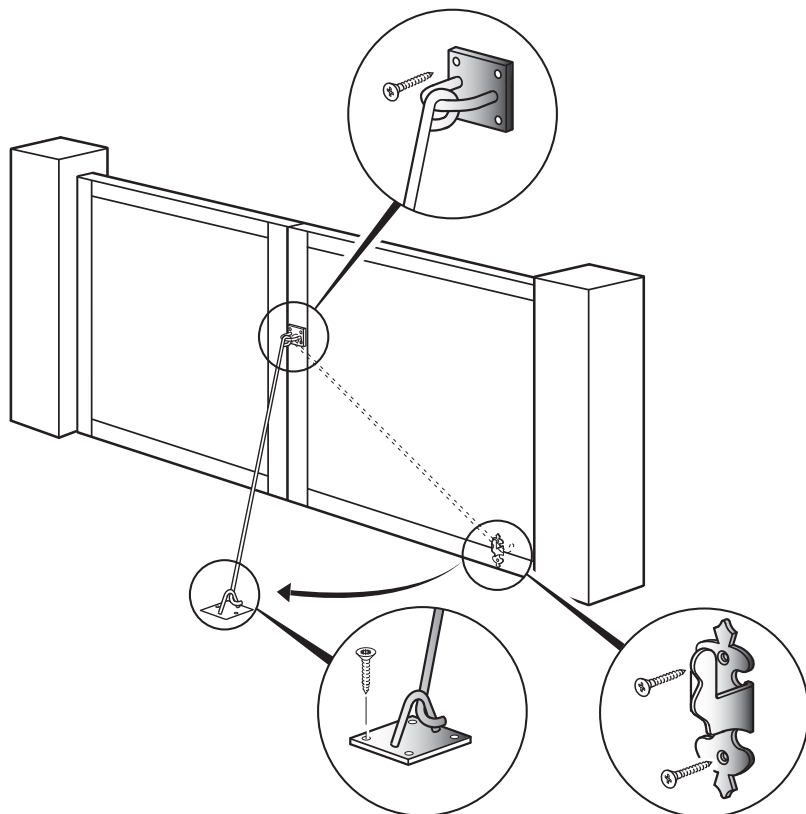
- Percez un trou  $\varnothing$  15 dans le seuil béton.
  - **Position A** : Si l'épaisseur du portail = 35 mm
  - **Position B** : Si l'épaisseur du portail = 40 mm
  - **Position C** : Si l'épaisseur du portail = 45 mm



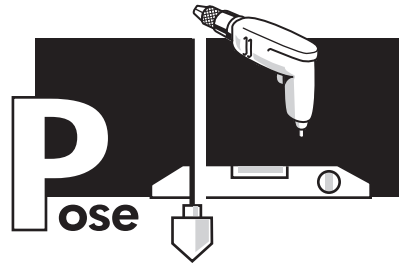


La barre de contreventement rigidifie votre portail, notamment en cas d'exposition au vent. Elle est disponible dans nos magasins.

▲ **Barre de contreventement (fournie sur certains modèles) :**



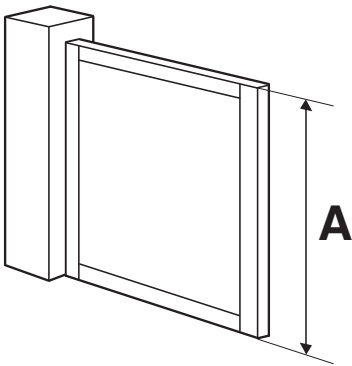
- Positionnez la barre sur le vantail gâche et repérez l'emplacement de la fixation haute et du support bas.
- Vissez la partie haute et le support bas sur la traverse basse.
- Déployez la barre perpendiculaire à votre portail.
- Repérez et fixez au sol le support d'accrochage.



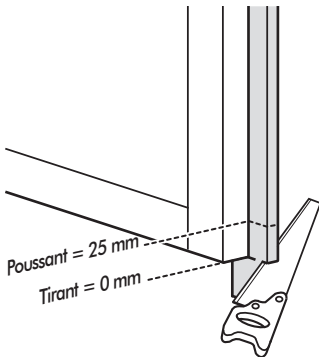
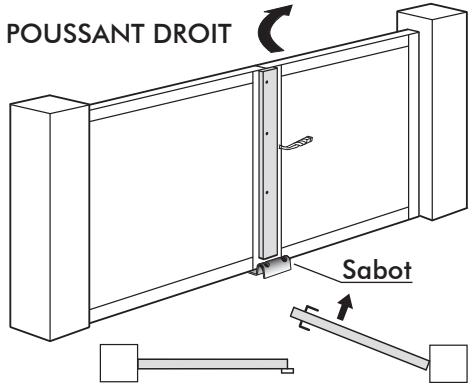
### ▲ Battement : (selon modèle)

Repérez la position de votre battement :

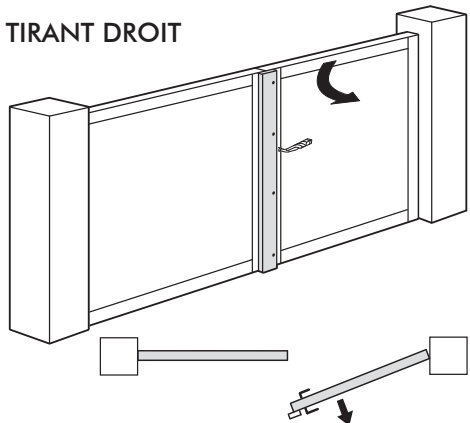
- pour une ouverture en poussant il se situe sur le vantail gâche.
- pour une ouverture en tirant il se situe sur le vantail serrure.
- mesurez la cote **A** et la reporter sur votre battement à partir du haut.
- puis recoupez la partie basse et lasurez l'extrémité.

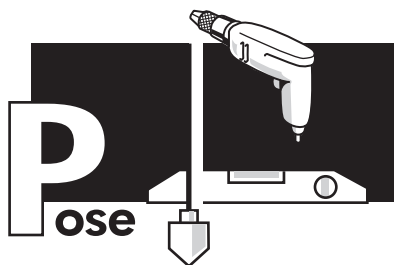


ex : **POUSSANT DROIT**



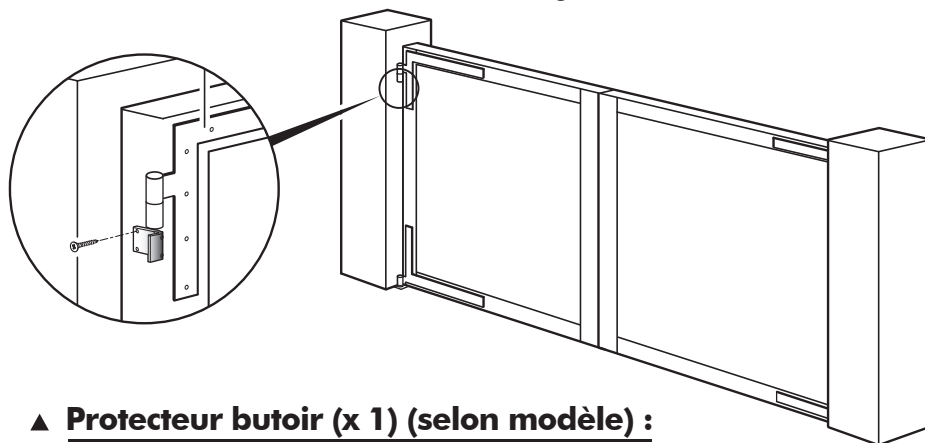
ex : **TIRANT DROIT**





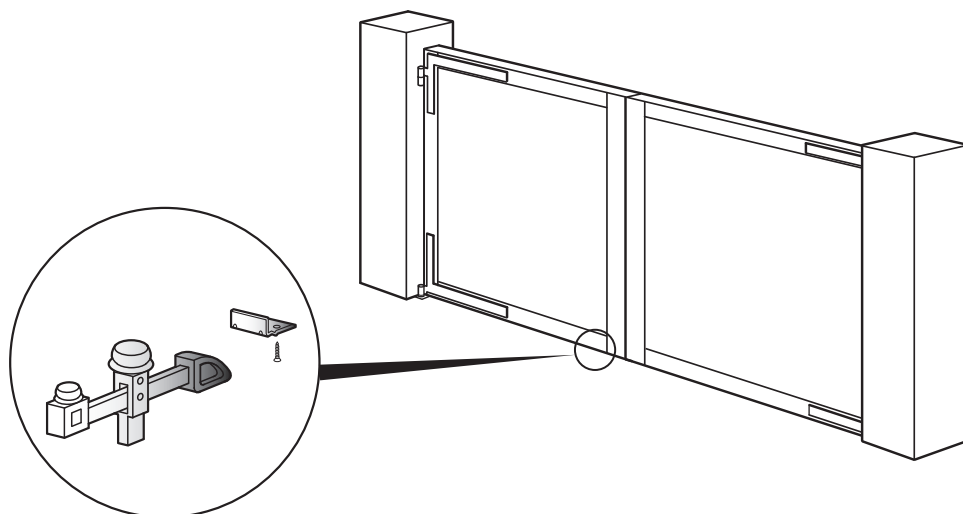
▲ **Equerre anti-vol (x 2) (selon modèle) :**

A fixer sur le chant des vantaux sous les gonds.



▲ **Protecteur butoir (x 1) (selon modèle) :**

A fixer sous la traverse en vis-à-vis de l'arrêt à bascule.  
(arrêt non fourni, disponible au détail).



Régulièrement, vous devez entretenir votre portail afin qu'il conserve toutes ses propriétés mécaniques et esthétiques.

# Réglages et entretien

## ▲ A peindre :

- Vous devez chaque année appliquer deux couches de lasure très haute protection ou bien deux couches de peinture microporeuse sur toutes les surfaces de votre portail.



**Insister sur les chants hauts et bas.**

- Vous devez également chaque année appliquer une couche de peinture sur les pentures et sur la serrure.



## ▲ A lubrifier :

- Afin d'assurer un bon fonctionnement, il convient une fois par an au moins de dégraisser ou huiler la serrure, le barillet, les gonds et les crapaudines.



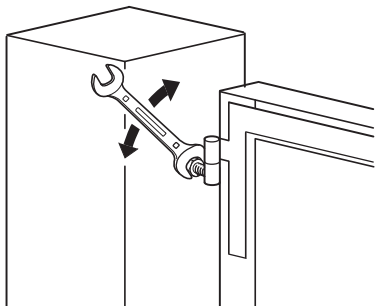




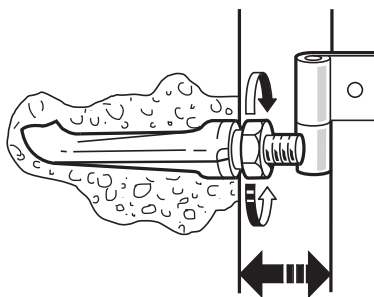
# Réglages et entretien

## ▲ Réglage des gonds (selon modèles) :

Les gonds réglables à sceller ou à scellement chimique vous permettent de rattraper les variations des jeux entre les deux vantaux.

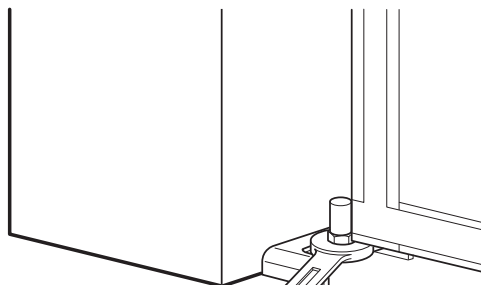


ex : Gond réglable à sceller.



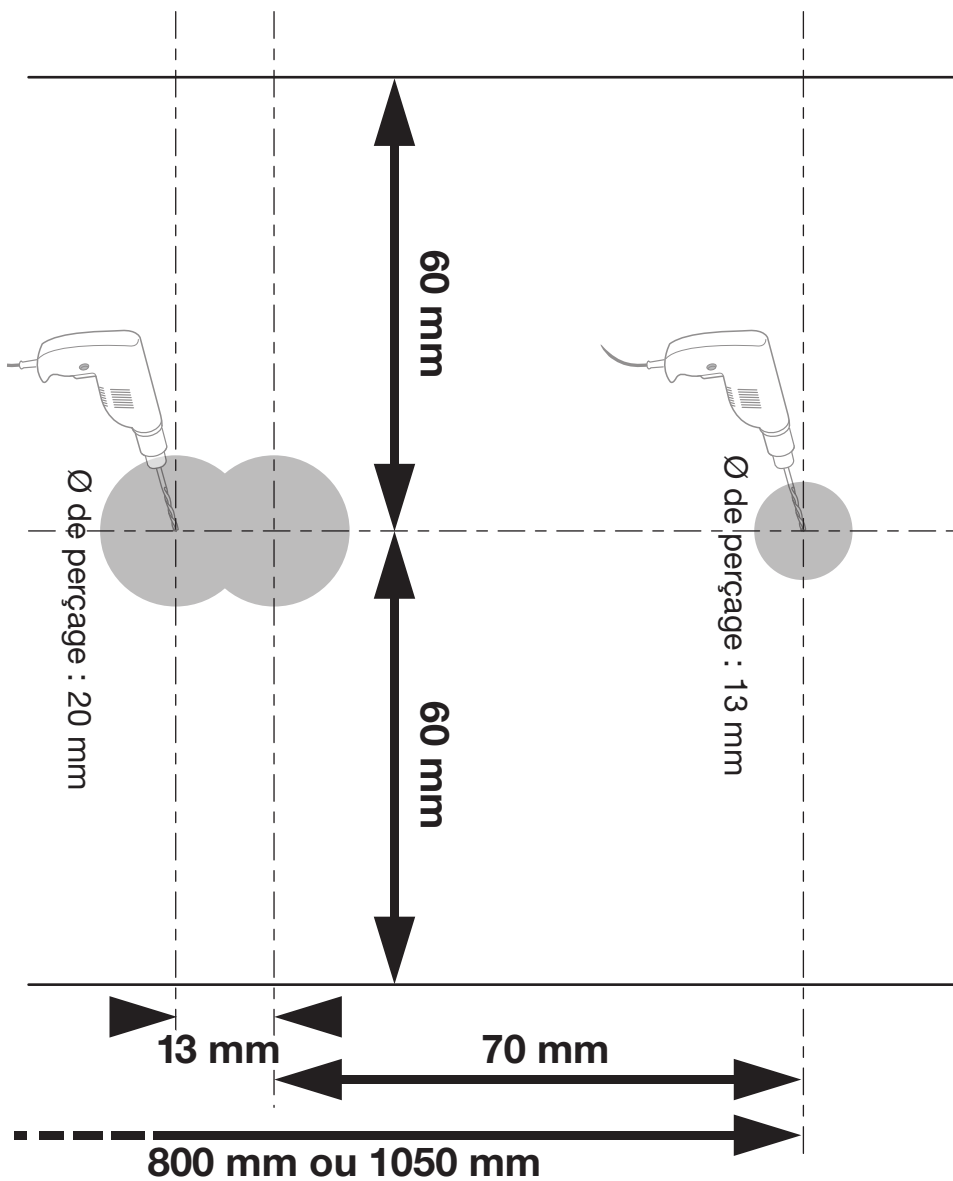
## ▲ Réglage des crapaudines (selon modèles) :

Les crapaudines permettent de rattraper les défauts d'aplomb pouvant exister entre les vantaux.

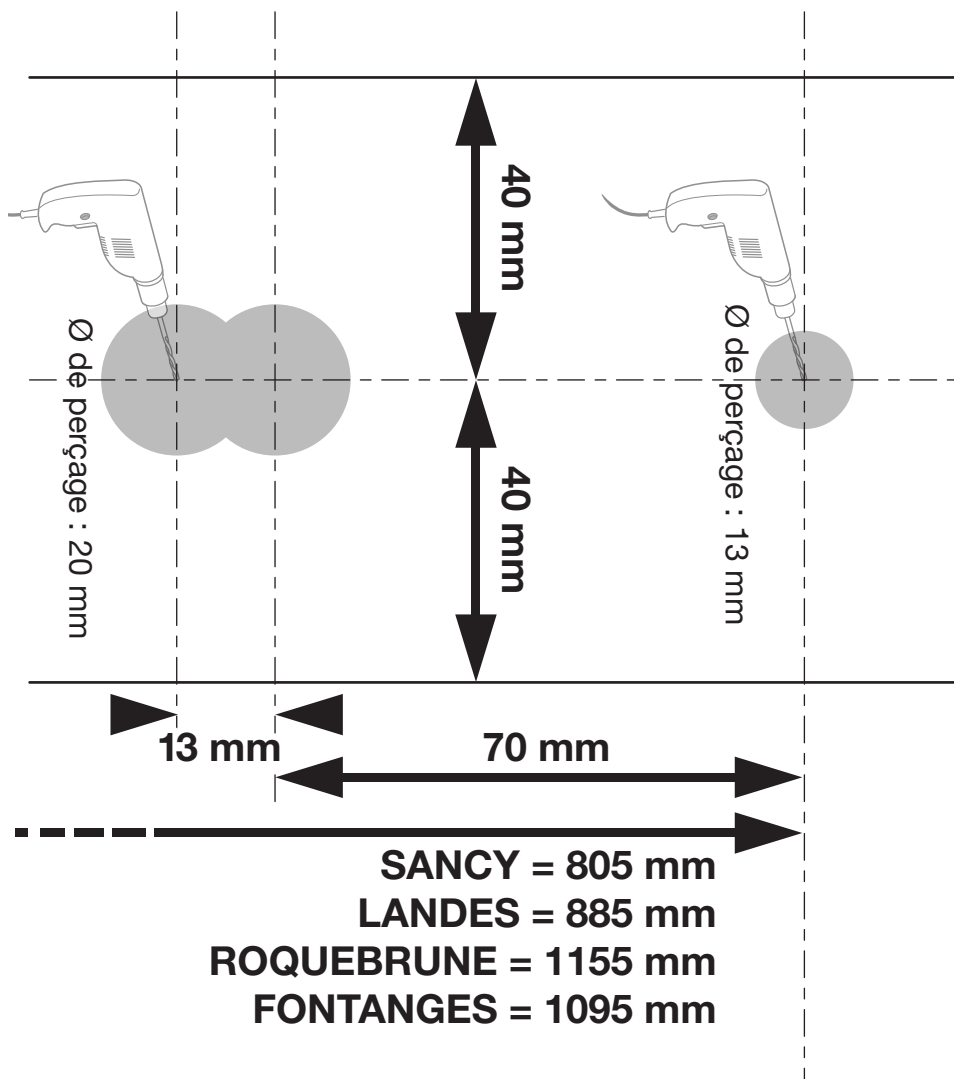


ex : crapaudine à sceller.

## Gabarit pour le perçage de la serrure



# Gabarit pour le perçage de la serrure encastrée





## **Votre portail bois est garanti 2 ANS**

*(hors finition si elle est assurée par vos soins et hors pièces de fonctionnement et à compter de la date figurant sur la facture)*

### **■ Il est conçu pour**

- Assurer une ouverture et une fermeture normales.

### **■ Il est garanti en cas de**

- Défaut de fabrication (dans le cadre des articles 1792 et suivants du code civil).
- Vices cachés, dans les conditions citées ci-dessus.

### **■ Pour bénéficier de la garantie, votre portail bois doit :**

- Être stocké à l'abri des intempéries, des projections (plâtre, ciment), dans une pièce sèche et ventilée.
- Être protégé avant la pose et entretenu par une lasure de très haute protection ou une peinture microporeuse. Un produit de préservation doit être ajouté en cas de recoupe ou de perçage.
- Être posé correctement et selon les prescriptions de la présente notice.
- Être utilisé normalement, sans avoir subi de modifications

### **■ Les exclusions**

- Les défauts apparents doivent être signalés avant la mise en oeuvre du produit.
- Les détériorations volontaires.
- Les désordres consécutifs à un événement extérieur (dégâts des eaux, catastrophes naturelles, etc ...)
- Le non respect des conditions ci-dessus.
- En outre, la garantie est limitée au remplacement des pièces défectueuses, à l'exclusion de la réparation de tout autre préjudice.
- Les fentes et nœuds sont des singularités naturelles du bois.
- Les motorisations.
- Les nuances naturelles du bois.

### **■ Mise en oeuvre de la garantie**

- En cas de réclamation, notre mise en cause doit être effectuée par lettre recommandée avec accusé de réception dans les huit jours de la survenance du sinistre et sur présentation de la facture correspondante.
- En tout état de cause, nous répondons à l'égard du consommateur non professionnel de la garantie légale des vices cachés, prévue à l'article 1641 et suivants du code civil.